

УТВЕРЖДЕНЫ  
приказом Министерства информационных  
технологий и связи Российской Федерации  
от «29» августа 2005 г. № 102

**ПРАВИЛА**  
**применения оконечного оборудования,**  
**подключаемого к двухпроводному аналоговому стыку**  
**телефонной сети связи общего пользования**

**I. Общие положения**

1. Настоящие Правила применения оконечного оборудования, подключаемого к двухпроводному аналоговому стыку телефонной сети связи общего пользования (далее – Правила), разработаны во исполнение статей 21, 41 Федерального закона от 07.07.2003 № 126-ФЗ «О связи» (Собрание законодательства Российской Федерации, 2003, № 28, ст. 2895) в целях обеспечения целостности, устойчивости функционирования и безопасности единой сети электросвязи Российской Федерации.

2. Правила устанавливают требования к оконечному оборудованию предназначенному для использования в сети связи общего пользования, технологических сетях связи и сетях связи специального назначения в случае их присоединения к сети связи общего пользования.

3. Подключение оконечного оборудования к телефонной сети связи общего пользования осуществляется непосредственно или с использованием сети абонентского доступа посредством двухпроводной физической цепи (далее – линии связи), параметры которой приведены в приложении 1 к Правилам.

Двухпроводный аналоговый стык телефонной сети связи общего пользования обеспечивает питание с номинальным напряжением 60 В и сопротивлением моста питания (500х2) Ом либо с номинальным напряжением 48 В и сопротивлением моста питания (400х2) Ом.

4. Правила распространяются на следующие средства связи:

- телефонные аппараты для проводной связи с аналоговым преобразованием сигнала (далее – аналоговые телефонные аппараты);
- телефонные приставки;
- телефонные аппараты для проводной связи с беспроводной трубкой с аналоговым преобразованием сигнала (далее - аналоговые бесшнуровые телефонные аппараты) диапазона 30-41 МГц;

- телефонные аппараты для проводной связи с беспроводной трубкой с цифровым преобразованием сигнала, использующие технологию европейского стандарта цифровой бесшнуровой телефонии (далее – бесшнуровые телефонные аппараты радиотехнологии DECT);
- оконечное оборудование для передачи и/или приема сообщений через двухпроводный аналоговый стык телефонной сети связи общего пользования;
- испытательное оборудование, подключаемое к двухпроводному аналоговому стыку телефонной сети связи общего пользования на правах оконечного оборудования (в части параметров стыка и взаимодействия с телефонной сетью связи общего пользования);
- оконечное оборудование передачи данных (факсимильные аппараты, модемы, факс-модемы);
- оборудование, представляющее собой комбинацию любых из вышеприведенных средств связи (например, факсимильные аппараты с микротелефонной трубкой и т. д.).

Используемые в сети связи общего пользования, технологических сетях связи и сетях связи специального назначения в случае их присоединения к сети связи общего пользования средства связи, указанные в данном пункте Правил, подлежат обязательному подтверждению соответствия в форме декларирования.

5. Правила не распространяются на следующие средства связи:

- таксофоны;
- телефонные аппараты, предназначенные для работы по схеме спаренного включения с блокираторами или с аппаратурой абонентского высокочастотного уплотнения (АВУ);
- телефонные аппараты, предназначенные для работы с квазиэлектронными АТС с малым напряжением питания типа «Квант».

## **II. Требования к параметрам стыка и взаимодействия с телефонной сетью связи общего пользования**

6. Для оконечного оборудования, в котором обеспечивается прием вызывного сигнала, должны выполняться следующие требования:

6.1. Чувствительность оконечного оборудования к вызывному сигналу синусоидальной формы должна быть не более 100 мВ·А.

6.2. Приемник вызывного сигнала должен срабатывать при эффективном значении напряжения вызывного сигнала синусоидальной формы в пределах  $(20 \pm 5)$  В в точках подключения оконечного оборудования к линии связи.

6.3. Должен обеспечиваться прием вызывного сигнала синусоидальной формы частотой 25 и 50 Гц с эффективным значением напряжения до 110 В в точках подключения оконечного оборудования к линии связи.

Длительность посылки принимаемого вызывного сигнала должна составлять  $(1,00 \pm 0,10)$  с и  $(1,20 \pm 0,12)$  с при длительности паузы  $(4,0 \pm 0,40)$  с и  $(2,00 \pm 0,20)$  с соответственно.

7. Модуль входного электрического сопротивления в режиме вызова должен быть:

- на частоте 25 Гц - не менее 4 кОм;
- на частоте 50 Гц - не менее 3 кОм.

8. Оконечное оборудование должно выдерживать предельное напряжение вызывного сигнала 230 В (суммарно для переменной (амплитудное значение) и постоянной составляющих) в точках подключения к линии связи в течение 1 минуты без нарушения функционирования.

9. Параметры окончного оборудования при разомкнутом шлейфе линии связи должны соответствовать следующим требованиям:

9.1. Модуль входного электрического сопротивления в режиме ожидания вызова должен быть не менее 10 кОм на частоте 1000 Гц.

9.2. Электрическое сопротивление постоянному току в режиме ожидания вызова при напряжении питания 60 В должно быть не менее 200 кОм.

10. Параметры окончного оборудования при замкнутом шлейфе линии связи в рабочем режиме должны соответствовать следующим требованиям:

10.1. Затухание несогласованности входного сопротивления окончного оборудования относительно комплексного нагрузочного сопротивления, приведенного в приложении 1 к Правилам (рисунок П1.2), должно быть не менее 8 дБ в диапазоне частот от 300 до 3400 Гц.

10.2. Зависимость напряжения в точках подключения к линии связи от тока питания в замкнутом шлейфе линии связи (вольтамперная характеристика) должна соответствовать допусковой области, указанной в приложении 2 к Правилам (рисунок П2.1).

10.3. Уровень сигнала, передаваемого в линию связи, измеренный на комплексном нагрузочном сопротивлении, приведенном в приложении 1 к Правилам (рисунок П1.2), должен быть ограничен следующим образом:

10.3.1. Средний уровень сигнала за 1 минуту в диапазоне частот от 200 до 3800 Гц не должен превышать минус 9,7 дБВ.

Данное требование не относится к сигналам набора номера.

10.3.2. Размах напряжения сигнала от минимума до максимума в диапазоне частот от 200 до 3800 Гц не должен превышать 5,0 В.

10.3.3. Напряжение сигнала в диапазоне частот от 30 до 4300 Гц, измеренное в полосе частот 10 Гц, не должно превышать значений, указанных в приложении 3 к Правилам (таблица П3.1).

Данное требование не относится к сигналам набора номера.

10.3.4. Напряжение внеполосного сигнала в диапазоне частот от 4,3 до 100 кГц не должно превышать значений, указанных в приложении 3 к Правилам (таблица П3.2).

Данное требование не относится к режиму передачи сигнала набора номера.

11. Электрическое сопротивление постоянному току в режиме импульсного набора номера должно быть:

- при замыкании шлейфа и токе питания 35 мА - не более 300 Ом;
- при размыкании шлейфа и напряжении питания 60 В - не менее 100 кОм.

12. Для окончного оборудования, обеспечивающего режим частотного набора номера, должны выполняться следующие требования:

12.1. Частоты составляющих сигнала частотного набора номера должны иметь значения в соответствии с приложением 3 к Правилам (таблица ПЗ.3). Отклонение частот от их номинальных значений не должно превышать  $\pm 1,8\%$ .

12.2. Уровень каждой из частотных составляющих сигнала частотного набора номера должен быть:

- для частот группы I - минус  $(6\pm 2)$  дБн;
- для частот группы II - минус  $(3\pm 2)$  дБн.

12.3. Суммарный уровень помех, возникающих при передаче сигналов частотного набора номера, должен быть ниже уровня частотной составляющей группы I не менее чем на 20 дБ.

12.4. Длительность посылки сигнала частотного набора номера должна быть не менее 50 мс.

12.5. Длительность паузы между посылками сигнала частотного набора номера в режиме автоматического набора должна быть не менее 50 мс.

13. Параметры сигнала импульсного набора номера, вырабатываемого окончным оборудованием, должны соответствовать следующим требованиям:

13.1. Период следования импульсов должен быть в пределах от 95 до 105 мс.

Если в окончном оборудовании используется дисковый номеронабиратель, то период следования импульсов должен быть в пределах от 90 до 110 мс.

13.2. Импульсный коэффициент должен быть в пределах от 1,35 до 1,8.

13.3. Сигнал набора номера должен кодироваться в соответствии с приложением 3 к Правилам (таблица ПЗ.4).

13.4. Длительность паузы между двумя сериями импульсов должна быть в пределах от 400 до 1000 мс.

Если в окончном оборудовании используется дисковый номеронабиратель, то длительность паузы между двумя сериями импульсов должна быть в пределах от 180 до 1000 мс.

13.5. Длительность программируемой паузы между двумя сериями импульсов должна быть не менее 2 с (при наличии этой функции).

14. Значность программируемого набора номера должна быть не менее 19.

15. Для окончного оборудования, обеспечивающего кратковременный разрыв шлейфа линии связи, должны выполняться следующие требования:

15.1. Длительность калиброванного размыкания шлейфа линии связи для получения дополнительных видов обслуживания должна находиться в пределах от 40 до 120 мс.

15.2. Длительность размыкания шлейфа линии связи при нормированном отбое должна быть не менее 800 мс.

16. Если при установлении соединения окончное оборудование определяет наличие в линии связи сигнала «Ответ станции», то должен обеспечиваться прием этого сигнала в диапазоне частот от 400 до 450 Гц с уровнем от минус 30 до минус 5 дБм в точках подключения к линии связи.

17. Если при выполнении какой-либо функции окончное оборудование определяет наличие в линии связи сигнала «Занято», то должен обеспечиваться прием этого сигнала в диапазоне частот от 400 до 450 Гц с уровнем от минус 30 до минус 5 дБм в точках подключения к линии связи при равных длительностях посылки и паузы в пределах от 0,15 до 0,4 с.

18. Длительность ожидания установления соединения в режиме автоматического набора номера после передачи сигнала «Набор номера» должна быть не более 40 с.

19. При прерывании подачи питания по линии связи длительностью до 100 мс во время набора номера или телефонного разговора и до 1,2 с при поступлении сигнала ответа вызываемого абонента, окончное оборудование должно сохранять состояние, предшествующее этому прерыванию.

20. Окончное оборудование при замкнутом шлейфе линии связи не должно формировать и передавать в линию связи сигнал, имитирующий тональный информационный сигнал телефонной станции «Контроль посылки вызова».

21. Для окончного оборудования, которое формирует и передает в линию связи частотный сигнал «Запрос» с целью автоматического определения номера вызываемого абонента, должны выполняться следующие требования:

21.1. Частота сигнала «Запрос» должна составлять  $(500 \pm 2,5)$  Гц.

21.2. Уровень сигнала «Запрос» в точках подключения к линии связи не должен превышать 0 дБм.

21.3. Сигнал «Запрос» должен иметь синусоидальную форму.

21.4. Передача сигнала «Запрос» в линию связи должна происходить в одном из следующих режимов:

- при снятии абонентом микротелефонной трубки;
- при имитации ответа вызываемого абонента автоответчиком, модемом или факс-модемом;
- при ответе вызываемого абонента на параллельно подключенном окончном оборудовании.

22. Если окончное оборудование обеспечивает автоматический повторный набор заданного номера, то в этом режиме должны выполняться следующие требования:

22.1. При поступлении сигнала «Занято» на любом этапе установления соединения оконечное оборудование должно осуществлять разъединение с освобождением линии связи.

22.2. Автоматическая повторная попытка установления соединения после разъединения по сигналу «Занято» должна производиться не ранее чем через 15 с.

22.3. Должен быть обеспечен громкоговорящий прием тональных информационных сигналов телефонной станции и речевого ответа вызываемого абонента.

22.4. Уровень громкоговорящего приема тональных информационных сигналов телефонной станции при напряжении сигнала напряжением 0,15 В в точках подключения к линии связи частотой 425 Гц должен быть не менее 60 дБА.

22.5. Уровень громкоговорящего приема сигнала речевого ответа вызываемого абонента при напряжении сигнала напряжением 0,03 В в точках подключения к линии связи частотой 1000 Гц должен быть не менее 60 дБА.

22.6. Должна быть обеспечена возможность регулирования абонентом уровня громкоговорящего приема.

23. Если оконечное оборудование обеспечивает автоматический ответ на входящий вызов, то в этом режиме должны выполняться следующие требования:

23.1. Оконечное оборудование должно замыкать шлейф линии связи при поступлении не более шести посылок вызывного сигнала.

23.2. После замыкания шлейфа линии связи оконечное оборудование должно передать вызываемому абоненту исходящее сообщение. Если во время передачи исходящего сообщения или во время записи входящего сообщения оконечное оборудование переводится в разговорный режим, то автоответчик должен отключиться.

23.3. Отбой и освобождение линии связи со стороны оконечного оборудования должны происходить при поступлении сигнала «Занято» или по окончании установленного изготовителем времени записи входящего сообщения.

23.4. В режиме без записи входящего сообщения отбой и освобождение линии со стороны оконечного оборудования должны происходить по окончании воспроизведения исходящего речевого сообщения.

24. Если оконечное оборудование включается в линию связи последовательно с другим оконечным оборудованием, то должны выполняться следующие требования:

24.1. Электрическое сопротивление постоянному току, вносимое в шлейф линии связи, должно быть не более 50 Ом.

24.2. Вносимое затухание на частотах 25 и 50 Гц должно быть не более 0,4 дБ при нагрузочном сопротивлении 4 кОм.

24.3. Вносимое затухание в диапазоне частот от 300 до 3400 Гц должно быть не более 0,4 дБ при нагрузочном сопротивлении, приведенном в приложении 1 к Правилам (рисунок П1.2).

25. Параметры оконечного оборудования должны соответствовать требованиям Правил при любой полярности напряжения питания в линии связи.

### **III. Дополнительные требования к оконечному оборудованию с микротелефонной трубкой, выполняющему функции аналогового телефонного аппарата**

26. Частотная характеристика чувствительности передачи должна укладываться в допусковую область, указанную в приложении 3 к Правилам (таблица П3.5). Положение допусковой области по оси ординат произвольное.

27. Частотная характеристика чувствительности приема должна укладываться в допусковую область, указанную в приложении 3 к Правилам (таблица П3.6). Положение допусковой области по оси ординат произвольное.

28. Показатель громкости передачи ( $ПГ_{пер}$ ) должен быть в пределах от 1 до 7 дБ при затухании линии связи равном 0 дБ.

29. При отсутствии ручной регулировки уровня громкости приема показатель громкости приема ( $ПГ_{пр}$ ) должен быть в пределах от минус 4 до минус 10 дБ при затухании линии связи равном 0 дБ.

30. При наличии ручной регулировки уровня громкости приема показатель громкости приема ( $ПГ_{пр}$ ) должен быть не более 10 дБ при минимальной громкости приема и затухании линии связи равном 0 дБ. Уровень громкости приема, при котором  $ПГ_{пр}$  имеет значение как можно ближе к минус 7 дБ, считается номинальным.

31. Показатель громкости местного эффекта говорящего ( $ПГ_{мэг}$ ) должен быть не менее 15 дБ. При наличии ручной регулировки уровня громкости приема требование должно выполняться при номинальном значении  $ПГ_{пр}$ .

32. Отклонение от линейности амплитудной характеристики чувствительности передачи в диапазоне входных сигналов от минус 20 до плюс 10,5 дБПа не должно превышать  $\pm 2$  дБ.

33. Отклонение от линейности амплитудной характеристики чувствительности приема в диапазоне входных сигналов от 80 мВ (минус 21,9 дБВ) до 750 мВ (минус 2,5 дБВ) не должно превышать  $\pm 2$  дБ. При наличии ручной регулировки уровня громкости приема требование должно выполняться при номинальном значении  $ПГ_{пр}$ .

34. Коэффициент гармоник в цепи передачи должен быть не более 7 % при уровне звукового давления в опорной точке рта (далее - ОТР) равном минус 4,7 дБПа.

35. Коэффициент гармоник в цепи передачи должен быть не более 10 % при уровне звукового давления в ОТР равном 5,0 дБПа.

36. Коэффициент гармоник в цепи приема должен быть не более 7 % при электродвижущей силе (далее – ЭДС) генератора испытательного сигнала равной 250 мВ. При наличии ручной регулировки уровня громкости приема требование должно выполняться при номинальном значении  $\Pi\Gamma_{\text{пр}}$ .

37. Коэффициент гармоник в цепи приема должен быть не более 10 % при ЭДС генератора испытательного сигнала равной 1 В. При наличии ручной регулировки уровня громкости приема требование должно выполняться при номинальном значении  $\Pi\Gamma_{\text{пр}}$ .

38. Коэффициент гармоник в цепи местного эффекта должен быть не более 10 % при уровне звукового давления в ОТР равном минус 4,7 дБПа. При наличии ручной регулировки уровня громкости приема требование должно выполняться при номинальном значении  $\Pi\Gamma_{\text{пр}}$ .

39. Уровень психофизически взвешенного напряжения собственного шума в цепи передачи не должен превышать минус 66 дБВп.

40. Уровень взвешенного по характеристике А шума в цепи приема не должен превышать минус 49 дБПа(А). При наличии ручной регулировки уровня громкости приема требование должно выполняться при номинальном значении  $\Pi\Gamma_{\text{пр}}$ .

41. Оконечное оборудование должно быть акустически устойчивым. Уровень сигнала самовозбуждения в точках подключения к линии связи в диапазоне частот от 100 до 10000 Гц не должен превышать минус 40 дБВ. При наличии ручной регулировки уровня громкости приема требование должно выполняться при значении  $\Pi\Gamma_{\text{пр}}$ , соответствующем максимальной громкости.

42. Затухание отражения эха должно быть не менее 14 дБ.

43. Должна обеспечиваться защита уха абонента от акустического удара. Уровень звукового давления, развиваемого телефоном в камере искусственного уха при ЭДС генератора испытательного сигнала равной 31 В, должен быть не более 120 дБ.

43.1. Для окончного оборудования, предназначенного для использования людьми с частичной потерей слуха, уровень звукового давления, развиваемого телефоном в камере искусственного уха при ЭДС генератора испытательного сигнала равной 31 В, не должен превышать отрегулированный пользователем оптимальный уровень более чем на 12 дБ.

44. При наборе номера в режиме положенной на рычажный переключатель микротелефонной трубке должен быть обеспечен громкоговорящий прием тональных информационных сигналов телефонной станции и речевого ответа вызываемого абонента. Параметры громкоговорящего приема должны соответствовать следующим требованиям:

44.1. Уровень громкоговорящего приема тональных информационных сигналов телефонной станции при напряжении сигнала в точках



подключения к линии связи 0,15 В частотой 425 Гц должен быть не менее 60 дБА.

44.2. Уровень громкоговорящего приема сигнала речевого ответа вызываемого абонента при напряжении сигнала в точках подключения к линии связи 0,03 В частотой 1000 Гц должен быть не менее 60 дБА.

44.3. Должна быть обеспечена возможность регулирования абонентом уровня громкоговорящего приема.

45. Параметры оконечного оборудования в режиме громкоговорящего приема речевого сигнала должны соответствовать следующим требованиям:

45.1. Частотная характеристика чувствительности приема должна укладываться в допусковую область, указанную в приложении 3 к Правилам (таблица ПЗ.6). Положение допусковой области по оси ординат произвольное.

45.2. Показатель громкости приема ( $ПГ_{пр}$ ) должен быть не более 10 дБ при минимальной громкости приема и затухании линии связи равном 0 дБ.

45.3. Диапазон регулирования  $ПГ_{пр}$  должен быть не менее 10 дБ.

45.4. Коэффициент гармоник в цепи приема должен быть не более 10 % при ЭДС генератора испытательного сигнала равной 250 мВ.

46. Параметры оконечного оборудования в режиме громкоговорящего разговора должны соответствовать следующим требованиям:

46.1. Частотная характеристика чувствительности передачи должна укладываться в допусковую область, указанную в приложении 3 к Правилам (таблица ПЗ.5). Положение допусковой области по оси ординат произвольное.

46.2. Частотная характеристика чувствительности приема должна укладываться в допусковую область, указанную в приложении 3 к Правилам (таблица ПЗ.6). Положение допусковой области по оси ординат произвольное.

46.3. Показатель громкости передачи ( $ПГ_{пер}$ ) должен быть в пределах от 6 до 19 дБ при затухании линии связи равном 0 дБ.

46.4. Показатель громкости приема ( $ПГ_{пр}$ ) должен быть не более 10 дБ при минимальной громкости приема и затухании линии связи равном 0 дБ.

46.5. Диапазон регулирования  $ПГ_{пр}$  должен быть не менее 10 дБ.

46.6. Коэффициент гармоник в цепи передачи должен быть не более 7 % при уровне звукового давления в ОТР равном минус 4,7 дБПа.

46.7. Коэффициент гармоник в цепи приема должен быть не более 10 % при ЭДС генератора испытательного сигнала равной 250 мВ.

#### **IV. Дополнительные требования к оконечному оборудованию без микротелефонной трубки, выполняющему функцию громкоговорящего приема**

47. Частотная характеристика чувствительности приема должна укладываться в допусковую область, указанную в приложении 3 к Правилам

(таблица ПЗ.6). Положение допусковой области по оси ординат произвольное.

48. Показатель громкости приема ( $ПГ_{пр}$ ) должен быть не более 10 дБ при минимальной громкости приема и затухании линии связи равном 0 дБ. При максимальной громкости приема  $ПГ_{пр}$  должен быть не более минус 10 дБ

49. Коэффициент гармоник в цепи приема должен быть не более 7 % при ЭДС генератора испытательного сигнала равной 250 мВ.

#### **V. Дополнительные требования к оконечному оборудованию без микротелефонной трубки, выполняющему функцию громкоговорящего разговора**

50. Частотная характеристика чувствительности передачи должна укладываться в допусковую область, указанную в приложении 3 к Правилам (таблица ПЗ.5). Положение допусковой области по оси ординат произвольное.

51. Частотная характеристика чувствительности приема должна укладываться в допусковую область, указанную в приложении 3 к Правилам (таблица ПЗ.6). Положение допусковой области по оси ординат произвольное.

52. Показатель громкости передачи ( $ПГ_{пер}$ ) должен быть в пределах от 6 до 12 дБ при затухании линии связи равном 0 дБ.

53. Показатель громкости приема ( $ПГ_{пр}$ ) должен быть не более 10 дБ при минимальной громкости приема и затухании линии связи равном 0 дБ. При максимальной громкости приема  $ПГ_{пр}$  должен быть не более минус 10 дБ.

54. Коэффициент гармоник в цепи передачи должен быть не более 7 % при уровне звукового давления в ОТР равном минус 4,7 дБПа.

55. Коэффициент гармоник в цепи приема должен быть не более 7 % при ЭДС генератора испытательного сигнала равной 250 мВ.

#### **VI. Дополнительные требования к оконечному оборудованию, выполняющему функции бесшнурового телефонного аппарата радиотехнологии DECT**

56. Оконечное оборудование, выполняющее функции бесшнурового телефонного аппарата радиотехнологии DECT, в состав которого входит базовый блок (ББ) и одна или несколько беспроводных трубок (далее - портативных абонентских радиоблоков (ПАРБ)), должно работать в диапазоне частот 1880-1900 МГц.

57. Коэффициент усиления антенн, используемых в базовом блоке и портативном абонентском радиоблоке, не должен быть более 3 дБ.

58. Параметры передатчиков базового блока и портативного абонентского радиоблока должны соответствовать следующим требованиям:

58.1. Отклонение несущих частот передатчика базового блока от номинального значения не должно превышать 50 кГц.

Отклонение несущих частот передатчика портативного абонентского радиоблока от номинального значения в течение первой секунды работы не должно превышать 100 кГц. По прошествии первой секунды работы передатчика отклонение несущей частоты не должно превышать 50 кГц.

58.2. Фазовые дрожания пакетов передачи не должны превышать  $\pm 1$  мкс.

58.3. Максимальная излучаемая мощность не должна превышать 250 мВт.

58.4. Средняя излучаемая мощность на канал не должна превышать 10 мВт.

58.5. Передатчики базового блока и портативного абонентского радиоблока должны использовать гауссовскую частотную манипуляцию (далее - GFSK).

58.6. Номинальная девиация частоты должна составлять 288 кГц.

При передаче двоичной "последовательности 1" пиковая девиация должна быть в диапазоне от 259 до 403 кГц. Последовательность 1 – периодически повторяющиеся четыре "1" и четыре "0" (111100001111...).

При передаче двоичной "последовательности 2" пиковая девиация должна быть в диапазоне от 203 до 403 кГц. Последовательность 2 – любая другая последовательность (включая 10101010...), в которой сумма всех переданных знаков по модулю не превышает 64 (переданная "1" считается как плюс 1, а переданный "0" считается как минус 1).

58.7. Внеполосные излучения в соседних частотных каналах не должны превышать значений:

- при смещении на один канал – 160 мкВт;
- при смещении на два канала – 1 мкВт;
- при смещении на три канала – 80 нВт;
- в остальных каналах – 40 нВт (допускается один случай, когда мощность может достигать 500 нВт).

58.8. Уровень интермодуляционных составляющих, возникающих при одновременной работе двух передатчиков в одном и том же временном интервале на разных несущих частотах, не должен превышать 1 мкВт.

58.9. Уровень побочных излучений, определяемый как пиковый уровень мощности радиочастотного излучения вне рабочей полосы частот DECT, не должен превышать 250 нВт на частотах до 1 ГГц и 1 мкВт на частотах от 1 ГГц до 12,5 ГГц при ширине полосы измерения:

- при смещении частоты от края полосы DECT на 0-5 МГц – 30 кГц;
- при смещении частоты от края полосы DECT на 5-10 МГц – 100 кГц;
- при смещении частоты от края полосы DECT на 10-20 МГц – 300 кГц;
- при смещении частоты от края полосы DECT на 20-30 МГц – 1 МГц;
- при смещении частоты от края полосы DECT на 30-12750 МГц – 3 МГц.

Допускается наличие не более двух непрерывных гармонических паразитных сигналов на выходе портативных абонентских радиоблоков, общая пиковая мощность которых, измеренная в полосе 3 МГц, не должна превышать 250 нВт, а измеренная в полосе 100 кГц – не должна превышать 20 нВт для следующих частотных диапазонов:

- 47-74 МГц;
- 87,5-108 МГц;
- 108-118 МГц;
- 174-230 МГц;
- 470-862 МГц.

59. Параметры приемников базового блока и портативного абонентского радиоблока должны соответствовать следующим требованиям:

59.1. Чувствительность приемника, определяемая как минимальный уровень мощности входного сигнала, при котором коэффициент ошибочных битов не превышает 0,001, должна быть не хуже минус 83 дБм.

59.2. Коэффициент ошибочных битов не должен превышать 0,001 при уровне полезного сигнала на входе приемника, равном минус 73 дБм и наличии мешающего DECT-подобного сигнала:

- в том же частотном канале с уровнем минус 84 дБм (59 дБмкВ/м);
- при смещении на один канал с уровнем минус 60 дБм (83 дБмкВ/м);
- при смещении на два канала с уровнем минус 39 дБм (104 дБмкВ/м);
- в другом канале с уровнем минус 33 дБм (110 дБмкВ/м).

59.3. При уровне полезного сигнала на входе приемника, настроенного на частотный канал М, равном минус 80 дБм и наличии двух мешающих сигналов в частотных каналах А и В с уровнем минус 48 дБм каждый, коэффициент ошибочных битов не должен превышать 0,001. По каналу А передается гармонический мешающий сигнал, по каналу В DECT-подобный мешающий сигнал.

Номера каналов М, А и В приведены ниже:

- М=5; А=7; В=9
- М=5; А=3; В=1
- М=0; А=2; В=4
- М=9; А=7; В=5.

59.4. Мощность побочных излучений вне выделенной полосы частот DECT при ширине полосы измерения 1 МГц не должна превышать:

- 2 нВт в полосе частот 30-1000 МГц;
- 20 нВт в полосе частот 1000-12750 МГц.

59.5. Мощность побочных излучений в выделенной полосе частот DECT при ширине полосы измерения 1 МГц не должна превышать 2 нВт в полосе частот от 1880 до 1900 МГц. При этом допускаются следующие исключения:

- в одной полосе частот шириной 1 МГц мощность побочных излучений может составлять 20 нВт;
- в одной или двух полосах частот шириной 30 кГц мощность побочных излучений может составлять 250 нВт.

60. Параметры окончного оборудования в разговорном режиме должны соответствовать следующим требованиям:

60.1. Частотная характеристика чувствительности передачи должна укладываться в допусковую область, указанную в приложении 3 к Правилам (таблица ПЗ.7). Положение допусковой области по оси ординат произвольное.

60.2. Частотная характеристика чувствительности приема должна укладываться в допусковую область, указанную в приложении 3 к Правилам (таблица ПЗ.8). Положение допусковой области по оси ординат произвольное.

60.3. Показатель громкости передачи ( $ПГ_{пер}$ ) должен быть в пределах от 1 до 7 дБ при затухании линии связи равном 0 дБ.

60.4. При отсутствии ручной регулировки уровня громкости приема показатель громкости приема ( $ПГ_{пр}$ ) должен быть в пределах от минус 4 до минус 10 дБ при затухании линии связи равном 0 дБ.

60.5. При наличии ручной регулировки уровня громкости приема показатель громкости приема ( $ПГ_{пр}$ ) должен быть не более 10 дБ при минимальной громкости приема и затухании линии связи равном 0 дБ. Уровень громкости приема, при котором  $ПГ_{пр}$  имеет значение как можно ближе к минус 7 дБ, считается номинальным.

60.6. Показатель громкости местного эффекта говорящего ( $ПГ_{мэг}$ ) должен быть не менее 15 дБ. При наличии ручной регулировки уровня громкости приема требование должно выполняться при номинальном значении  $ПГ_{пр}$ .

60.7. Отклонение амплитудной характеристики чувствительности передачи от линейности в диапазоне входных сигналов от минус 20,0 до плюс 4,0 дБПа не должно превышать  $\pm 2$  дБ.

60.8. Отклонение амплитудной характеристики чувствительности приема от линейности в диапазоне входных сигналов от минус 21,9 до минус 6,0 дБВ не должно превышать  $\pm 2$  дБ. При наличии ручной регулировки уровня громкости приема требование должно выполняться при номинальном значении  $ПГ_{пр}$ .

60.9. Коэффициент гармоник в цепи передачи должен быть не более 7 % при уровне звукового давления в ОТР равном минус 4,7 дБПа.

60.10. Коэффициент гармоник в цепи передачи должен быть не более 10 % при уровне звукового давления в ОТР равном 5,0 дБПа.

60.11. Коэффициент гармоник в цепи приема должен быть не более 7 % при ЭДС генератора испытательного сигнала равной 250 мВ. При наличии ручной регулировки уровня громкости приема требование должно выполняться при номинальном значении  $ПГ_{пр}$ .

60.12. Коэффициент гармоник в цепи местного эффекта должен быть не более 10 % при уровне звукового давления в ОТР равном минус 4,7 дБПа. При наличии ручной регулировки уровня громкости приема требование должно выполняться при номинальном значении  $ПГ_{пр}$ .

60.13. Уровень псофометрически взвешенного напряжения собственного шума в цепи передачи не должен превышать минус 60 дБВп.

60.14. Уровень взвешенного по характеристике А шума в цепи приема не должен превышать минус 49 дБПа(А). При наличии ручной регулировки уровня громкости приема требование должно выполняться при номинальном значении  $\text{ПГ}_{\text{пр}}$ .

60.15. Беспроводной телефонный аппарат должен быть акустически устойчивым. Уровень сигнала самовозбуждения в точках подключения к линии связи в диапазоне частот от 100 до 10000 Гц не должен превышать минус 40 дБВ. При наличии ручной регулировки уровня громкости приема требование должно выполняться при значении  $\text{ПГ}_{\text{пр}}$ , соответствующем максимальной громкости.

60.16. Затухание отражения эха должно быть не менее 14 дБ.

61. Должна обеспечиваться защита уха абонента от акустического удара. Уровень звукового давления, развиваемого телефоном портативного абонентского радиоблока в камере искусственного уха при ЭДС генератора испытательного сигнала равной 31 В, должен быть не более 120 дБ.

62. В портативном абонентском радиоблоке уровень звукового давления, создаваемый акустическим вызывным сигналом в опорной точке уха, не должен превышать 120 дБ.

## **VII. Дополнительные требования к оконечному оборудованию, выполняющему функции аналогового беспроводного телефонного аппарата диапазона 30-41 МГц**

63. Оконечное оборудование, выполняющее функции аналогового беспроводного телефонного аппарата, в состав которого входит базовый блок и одна или несколько (до шести) беспроводных трубок (далее - носимых радиотелефонных трубок), должно соответствовать классу излучения F3E (частотная модуляция без предкоррекции в передатчике и послекоррекции в приемнике).

64. Параметры приемопередатчиков базового блока и носимой радиотелефонной трубки должны соответствовать следующим требованиям:

64.1. Рабочие частоты должны находиться в диапазоне:

базовый блок:

- передача: 30,00-31,25 МГц;
- прием: 39,25-41,00 МГц;

носимая радиотелефонная трубка:

- передача 39,25-41,00 МГц;
- прием 30,00-31,25 МГц.

64.2. Мощность несущей частоты передатчика должна быть не более 10 мВт. Мощность несущей частоты передатчика не должна регулироваться в условиях эксплуатации с целью увеличения дальности связи.

64.3. Разнос частот между соседними каналами должен быть 25 кГц.

64.4. Максимальная девиация частоты передатчика должна быть не более  $\pm 5$  кГц.

64.5. Ширина полосы частот излучения передатчика на уровне минус 30 дБ должна быть не более 16,8 кГц.

64.6. Отклонение частоты передатчика должно быть не более  $10,0 \times 10^{-6}$ .

64.7. Уровень побочных излучений передатчика должен быть не более 2,5 мкВт.

64.8. Уровень излучений передатчика в соседнем канале должен быть не более 2,5 мкВт.

64.9. Чувствительность приемника при соотношении сигнал/шум 12 дБ (СИНАД) должна быть не более 5,0 мкВ.

64.10. Избирательность приемника по соседнему каналу должна быть не менее 45 дБ.

64.11. Избирательность приемника по побочным каналам приема должна быть не менее 50 дБ.

64.12. Интермодуляционная избирательность приемника должна быть не менее 45 дБ.

65. Параметры оконечного оборудования в разговорном режиме должны соответствовать следующим требованиям:

65.1. Частотная характеристика чувствительности передачи должна укладываться в допусковую область, указанную в приложении 3 к Правилам (таблица ПЗ.5). Положение допусковой области по оси ординат произвольное.

Данное требование применяется в случае, если заявленный изготовителем диапазон звуковых частот составляет от 300 до 3400 Гц и не применяется в случаях, если заявленный изготовителем диапазон звуковых частот составляет от 300 до 2700 Гц или от 300 до 3000 Гц.

65.2. Частотная характеристика чувствительности приема должна укладываться в допусковую область, указанную в приложении 3 к Правилам (таблица ПЗ.6). Положение допусковой области по оси ординат произвольное.

Данное требование применяется в случае, если заявленный изготовителем диапазон звуковых частот составляет от 300 до 3400 Гц и не применяется в случаях, если заявленный изготовителем диапазон звуковых частот составляет от 300 до 2700 Гц или от 300 до 3000 Гц.

65.3. Показатель громкости передачи ( $\text{ПГ}_{\text{пер}}$ ) должен быть в пределах от 1 до 7 дБ при затухании линии связи равном 0 дБ.

65.4. При отсутствии ручной регулировки уровня громкости приема показатель громкости приема ( $\text{ПГ}_{\text{пр}}$ ) должен быть в пределах от минус 4 до минус 10 дБ при затухании линии связи равном 0 дБ.

65.5. При наличии ручной регулировки уровня громкости приема показатель громкости приема ( $\text{ПГ}_{\text{пр}}$ ) должен быть не более 10 дБ при минимальной громкости приема и затухании линии связи равном 0 дБ.

Уровень громкости приема, при котором  $ПГ_{пр}$  имеет значение как можно ближе к минус 7 дБ, считается номинальным.

65.6. Показатель громкости местного эффекта говорящего ( $ПГ_{мэг}$ ) должен быть не менее 15 дБ. При наличии ручной регулировки уровня громкости приема требование должно выполняться при номинальном значении  $ПГ_{пр}$ .

65.7. Отклонение амплитудной характеристики чувствительности передачи от линейности в диапазоне входных сигналов от минус 20 дБПа до плюс 10,5 дБПа не должно превышать  $\pm 2$  дБ.

65.8. Отклонение амплитудной характеристики чувствительности приема от линейности в диапазоне входных сигналов от минус 21,9 дБВ до минус 2,5 дБВ не должно превышать  $\pm 2$  дБ. При наличии ручной регулировки уровня громкости приема требование должно выполняться при номинальном значении  $ПГ_{пр}$ .

65.9. Коэффициент гармоник в цепи передачи должен быть не более 7 % при уровне звукового давления в ОТР равном минус 4,7 дБПа.

65.10. Коэффициент гармоник в цепи передачи должен быть не более 10 % при уровне звукового давления в ОТР равном 5,0 дБПа.

65.11. Коэффициент гармоник в цепи приема должен быть не более 7 % при ЭДС генератора испытательного сигнала равной 250 мВ. При наличии ручной регулировки уровня громкости приема требование должно выполняться при номинальном значении  $ПГ_{пр}$ .

65.12. Коэффициент гармоник в цепи приема должен быть не более 10 % при ЭДС генератора испытательного сигнала равной 1 В. При наличии ручной регулировки уровня громкости приема требование должно выполняться при номинальном значении  $ПГ_{пр}$ .

65.13. Коэффициент гармоник в цепи местного эффекта должен быть не более 10 % при уровне звукового давления в ОТР равном минус 4,7 дБПа. При наличии ручной регулировки уровня громкости приема требование должно выполняться при номинальном значении  $ПГ_{пр}$ .

65.14. Уровень псофометрически взвешенного напряжения собственного шума в цепи передачи не должен превышать минус 60 дБВп.

65.15. Уровень взвешенного по характеристике А шума в цепи приема не должен превышать минус 49 дБПа(А). При наличии ручной регулировки уровня громкости приема требование должно выполняться при номинальном значении  $ПГ_{пр}$ .

65.16. Затухание отражения эха должно быть не менее 14 дБ.

66. Должна обеспечиваться защита уха абонента от акустического удара. Уровень звукового давления, развиваемого телефоном носимой радиотелефонной трубки в камере искусственного уха при ЭДС генератора испытательного сигнала равной 31 В, должен быть не более 120 дБ.

67. В носимой радиотелефонной трубке уровень звукового давления, создаваемый акустическим вызывным сигналом в опорной точке уха, не должен превышать 120 дБ.



### **VIII. Дополнительные требования к окончному оборудованию передачи данных**

68. Параметры вызывного тона.

68.1. Частота вызывного тона должна быть в пределах  $(1100 \pm 38)$  Гц.

68.2. Длительность посылки вызывного тона должна быть в пределах  $0,5 \text{ с} \pm 15 \%$ .

68.3. Длительность паузы между послылками вызывного тона должна быть в пределах  $3,0 \text{ с} \pm 15 \%$ .

69. Параметры ответного тона.

69.1. Частота ответного тона должна быть в пределах  $(2100 \pm 15)$  Гц.

69.2. Длительность ответного тона должна быть в пределах  $(3,3 \pm 0,7)$  с.

70. В окончном оборудовании передачи данных должны быть приняты следующие меры по защите приемников аппаратуры частотной сигнализации (достаточно наличия одной из нижеприведенных мер или их сочетания):

70.1. Мощность спектральных составляющих сигнала передачи данных на частотах  $(1200 \pm 100)$  Гц,  $(1600 \pm 100)$  Гц,  $(2100 \pm 100)$  Гц,  $(2600 \pm 100)$  Гц не должна превышать минус 30 дБм0.

70.2. Длительность спектральных составляющих сигнала передачи данных на частотах  $(1200 \pm 100)$  Гц,  $(1600 \pm 100)$  Гц не должна превышать 80 мс, а на частотах  $(2100 \pm 100)$  Гц,  $(2600 \pm 100)$  Гц - 40 мс.

71. Затухание отражения эха должно быть не менее 14 дБ.

72. Затухание асимметрии входных и выходных цепей в точках подключения к линии связи должно быть не менее 43 дБ в частотном диапазоне от 300 до 3400 Гц.

73. Должна быть обеспечена работоспособность в диапазоне уровней входного сигнала от 0 до минус 43 дБ.

### **IX. Дополнительные требования к окончному оборудованию, питаемому от сети переменного тока номинальным напряжением 220 В частотой 50 Гц**

74. Цепи в оборудовании с напряжением телефонной сети должны быть отделены от цепей опасного напряжения одним из следующих методов:

- ДВОЙНОЙ или УСИЛЕННОЙ изоляцией;
- ОСНОВНОЙ изоляцией совместно с защитным экраном, соединенным с клеммой защитного заземления.

Оба метода могут применяться одновременно.

Под цепями опасного напряжения подразумевается как первичная цепь, непосредственно подключенная к сети питания переменного тока

напряжением 220 В, так и вторичная цепь, не имеющая прямого подключения к сети питания переменного тока и получающая электроэнергию через трансформатор, преобразователь или другое эквивалентное устройство, в случае если напряжение в этой цепи превышает 60 В для постоянного тока и 42,4 В для переменного тока (амплитудное значение).

**ДВОЙНАЯ** изоляция – изоляция, состоящая из **ОСНОВНОЙ** и **ДОПОЛНИТЕЛЬНОЙ** изоляции.

**ОСНОВНАЯ** изоляция – изоляция, обеспечивающая основную защиту от поражения электрическим током.

**ДОПОЛНИТЕЛЬНАЯ** изоляция – независимая изоляция, применяемая дополнительно к основной изоляции и уменьшающая опасность поражения электрическим током в случае повреждения основной изоляции.

**УСИЛЕННАЯ** изоляция – единая система изоляции, обеспечивающая степень защиты от поражения электрическим током, эквивалентную двойной изоляции.

Защитное заземление – заземление какой-нибудь точки оборудования по соображениям, связанным с безопасностью.

75. Электрическая прочность изоляции между цепями, соединенными с телефонной сетью, и первичной цепью, непосредственно подключенной к сети питания переменного тока напряжением 220 В, должна быть достаточной и должна выдерживать в течении 60 с испытательное напряжение переменного тока:

- 3000 В при наличии двойной или усиленной изоляции;
- 1500 В при наличии основной изоляции с заземленным защитным экраном.

76. Если оконечное оборудование питается от сети питания переменного тока напряжением 220 В с помощью внешнего блока питания, на выходе (выходах) которого формируется безопасное напряжение, то изоляция между первичной цепью, непосредственно подключенной к сети питания, и вторичной цепью, подключенной к оконечному оборудованию, должна выдерживать в течении 60 с испытательное напряжение переменного тока:

- 3000 В для блоков питания, выполненных по второму классу защиты от поражения электрическим током (без заземления, с двойной или усиленной изоляцией);
- 1500 В для блоков питания, выполненных по первому классу защиты от поражения электрическим током (с заземлением, с основной изоляцией).

В этом случае испытание оборудования по п. 75 настоящих Правил может не проводиться.

Безопасным считается напряжение, если оно не превышает 60 В для постоянного тока и 42,4 В для переменного тока (амплитудное значение).

## Приложение 1

к Правилам, утвержденным приказом  
Министерства информационных  
технологий и связи Российской Федерации  
от «29» августа 2005 г. № 1 0 2

### П.1.1. Параметры двухпроводной физической цепи

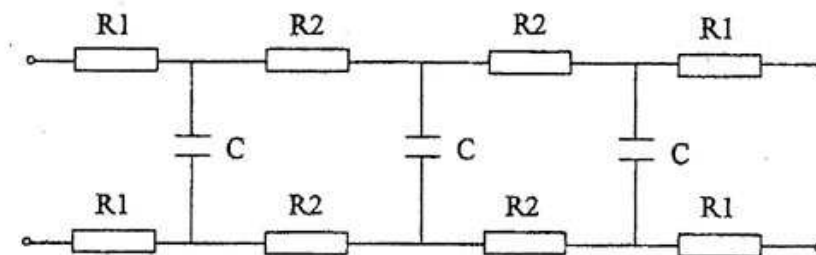
П.1.1.1. Сопротивление жил кабеля постоянному току должно быть не более 1200 Ом (2 x 600 Ом).

П.1.1.2. Собственное затухание на частоте 1000 Гц должно быть не более:

- на местной телефонной сети связи (кабель с диаметром жил 0,32 мм) – 4,0 дБ;
- на местной телефонной сети связи (кабель с диаметром жил 0,4 мм) – 4,5 дБ;
- на местной телефонной сети связи (кабель с диаметром жил 0,5; 0,64 и 0,7 мм) – 5,0 дБ;
- на местной телефонной сети связи для типового канала тональной частоты с дифсистемой на оконечной станции (кабель с диаметром жил 0,5; 0,64 и 0,7 мм) – 8,0 дБ.

П.1.1.3. Рабочая емкость должна быть не более 0,5 мкФ.

П.1.1.4. Принципиальная схема звена искусственной двухпроводной физической цепи с затуханием 5,0 дБ на частоте 1000 Гц, имитирующая кабель с диаметром жил 0,5 мм, изображена на рисунке П1.1.



R1 – резистор ( $52,2 \pm 0,5$ ) Ом;

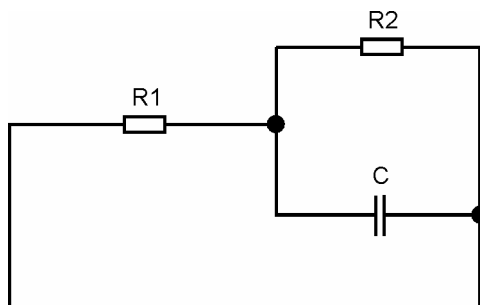
R2 – резистор ( $105,0 \pm 1,0$ ) Ом;

C – конденсатор ( $55,0 \pm 0,3$ ) нФ.

Рисунок П1.1

## П.1.2. Комплексное нагрузочное сопротивление

П.1.2.1. Если при проведении испытаний предусматривается использование комплексного нагрузочного сопротивления, оно должно быть выполнено по схеме, приведенной на рис. П1.2.



R1 – резистор ( $150 \pm 1,5$ ) Ом;  
R2 – резистор ( $510 \pm 5,1$ ) Ом;  
C – конденсатор ( $47 \pm 0,47$ ) нФ,

Рисунок П1.2

## Приложение 2

к Правилам, утвержденным приказом  
Министерства информационных  
технологий и связи Российской Федерации  
от «29» августа 2005 г. № 1 0 2

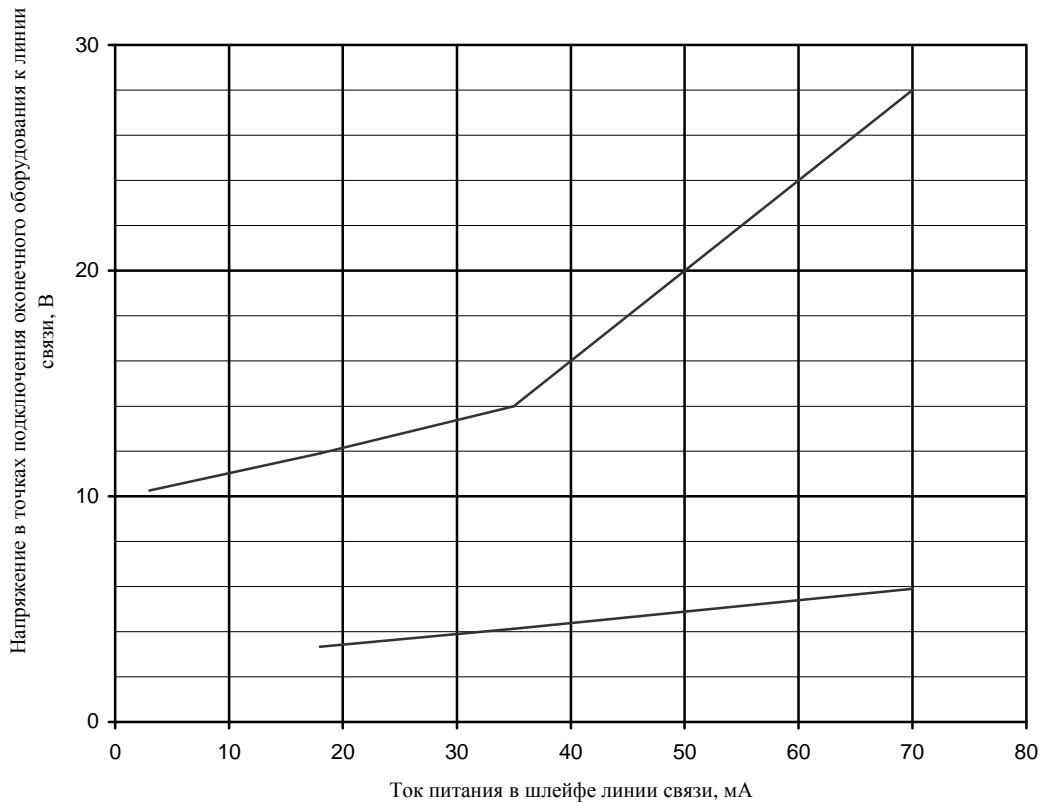


Рисунок П2.1. Зависимость напряжения в точках подключения к линии связи от тока питания в замкнутом шлейфе линии связи

## Приложение 3

к Правилам, утвержденным приказом  
Министерства информационных  
технологий и связи Российской Федерации  
от «29» августа 2005 г. № 1 0 2

Таблица П.3.1. Допусковая область для уровня сигнала в диапазоне частот от 30 до 4300 Гц, передаваемого в линию связи, измеренного в полосе частот 10 Гц

Частота (Гц)	Уровень (дБВ)
30	-33,7
100	-10,7
200	-6,7
3800	-6,7
3900	-10,7
4000	-16,7
4300	-44,7

Примечание: Предел при промежуточных значениях частот лежит на прямой, проведенной между данными значениями в логарифмически (Гц) – линейной (дБ) системе координат.

Таблица П.3.2. Допусковая область для уровня внеполосного сигнала в диапазоне частот от 4,3 до 100 кГц, передаваемого в линию связи

Полоса частот (кГц)	Уровень (дБВ)
4,3...5,1	-40...-44
5,1...8,9	-44
8,9...11	-44...-58,5
11...100	-58,5

Примечание: Предел при промежуточных значениях частот лежит на прямой, проведенной между данными значениями в логарифмически (Гц) – линейной (дБ) системе координат.

Таблица П.3.3. Частоты составляющих сигнала частотного набора номера

Частоты группы I, Гц	Частоты группы II, Гц			
	1209	1336	1477	1633
697	1	2	3	A
770	4	5	6	B
852	7	8	9	C
941	*	0	#	D

Примечание: A, B, C, D, \*, # - кнопки набора сигналов дополнительных видов обслуживания (ДВО) и передачи данных.

Таблица П.3.4. Код сигнала импульсного набора номера

Набираемая цифра	Количество размыканий шлейфа
1	1
2	2
3	3
4	4
5	5
6	6
7	7
8	8
9	9
0	10

Таблица П.3.5. Допусковая область для частотной характеристики чувствительности передачи аналоговых телефонных аппаратов

Пределы	Частота, Гц	Предельные значения чувствительности передачи, дВ
Верхний предел	100	-9
	2000	+4
	4000	+4
	8000	-13
Нижний предел	300	-14
	2000	-6
	3400	-11

Примечание: Предел при промежуточных значениях частот лежит на прямой, проведенной между данными значениями в логарифмически (Гц) – линейной (дБ) системе координат.

Таблица П.3.6. Допусковая область для частотной характеристики чувствительности приема аналоговых телефонных аппаратов

Пределы	Частота, Гц	Предельные значения чувствительности приема, дВ
Верхний предел	100	-10
	200	+2
	4000	+2
	8000	-15
Нижний предел	300	-9
	1000	-7
	3400	-12
Примечание: Предел при промежуточных значениях частот лежит на прямой, проведенной между данными значениями в логарифмически (Гц) – линейной (дБ) системе координат.		

Таблица П.3.7. Допусковая область для частотной характеристики чувствительности передачи бесшнуровых телефонных аппаратов радиотехнологии DECT

Частота, Гц	Верхний предел, дБ	Нижний предел, дБ
100	-9	
200	0	
300	0	-14
800	0	-10
2000	4	-8
3400	4	-11
4000	4	
8000	-13	
Примечание: Предел при промежуточных значениях частот лежит на прямой, проведенной между данными значениями в логарифмически (Гц) – линейной (дБ) системе координат.		



Таблица П.3.8. Допусковая область для частотной характеристики чувствительности приема бесшнуровых телефонных аппаратов радиотехнологии DECT

Частота (Гц)	Верхний предел (дБ)	Нижний предел (дБ)
100	-10	
200	2	
300	2	-9
1000	2	-7
3400	2	-12
4000	2	
8000	-15	

Примечание: Предел при промежуточных значениях частот лежит на прямой, проведенной между данными значениями в логарифмически (Гц) – линейной (дБ) системе координат.

Приложение 4  
к Правилам, утвержденным приказом  
Министерства информационных  
технологий и связи Российской Федерации  
от «29» августа 2005 г. № 1 0 2

**П.4.1. Требования Правил, выполнение которых подлежит  
подтверждению в аккредитованной испытательной лаборатории  
(центре)**

П.4.1.1. При принятии декларации о соответствии выполнение требований, указанных в таблице П4.1, должно быть подтверждено аккредитованной лабораторией (центром).

Таблица П.4.1.

Раздел	Пункт требований
II	6.1-6.3; 10.1; 11; 12.2; 12.3; 13.2; 16; 17; 19; 21.1-21.4; 24.1-24.3
III	28-33; 35; 37; 42; 43; 43.1
IV	48
V	52; 53
VI	60.3-60.8; 60.10; 60.11; 60.16; 61; 62
VII	65.3-65.8; 65.10; 65.12; 65.16; 66; 67
VIII	Все пункты
IX	75; 76