

---

ООО "Аналитик-ТС"

**Анализаторы систем передачи и  
кабелей связи**

**AnCom A-7**

РУКОВОДСТВО ПО ЭКСПЛУАТАЦИИ

**4221-009-11438828-17РЭ-7-3**

**Абонентские цифровые линии.  
Контроль параметров  
оконечного оборудования xDSL**

Документ **A7\_307\_re3\_302** (июнь 2017)

---



# Содержание

1.	Общие положения.....	3
2.	Контроль оборудования ADSL/ADSL2/ADSL2+.....	4
2.1	Контроль параметров и характеристик портов на тональных частотах .....	4
2.2	Контроль затухания асимметрии портов цифровой линии .....	5
2.3	Контроль спектральной плотности и суммарного уровня линейных сигналов.....	6
3.	Контроль оборудования SHDSL.....	8



# 1. Общие положения

Технические характеристики анализатора систем передачи и кабелей связи AnCom A-7 (далее – анализатор) приведены в 1-й части руководства по эксплуатации – РЭ-7-1, которая определяет эксплуатационные ограничения анализатора и должна быть изучена перед измерениями.

Возможности специального программного обеспечения (СПО) анализатора для персонального компьютера (ПК) описаны в РЭ-7-2.

Часть РЭ-7-3 разработана совместно с Проектным и научно-исследовательским республиканским унитарным предприятием "Гипросвязь" (г. Минск) и описывает возможности анализатора применительно к контролю параметров и характеристик оконечного оборудования цифровых абонентских линий. Этот контроль основан на требованиях, содержащихся в соответствующих рекомендациях ITU-T.

При контроле оконечного оборудования используются следующие формируемые анализатором измерительные сигналы:

- МЧС (многочастотный) – для построения частотных характеристик,
- SIN (гармонический) – для определения параметров на заданной частоте.

При практическом выполнении измерений рекомендуется применение файлов конфигурации<sup>1</sup>, располагаемых в директориях  
...\Config\DSL\ОборудованиеADSL и  
...\Config\DSL\ОборудованиеSHDSL.

Контролируемые параметры в конфигурациях нормированы, для чего в соответствующих полях норм (Норма снизу, Норма сверху), установлены значения допуска или ссылки на специально подготовленные маски, расположенные в директориях  
...\Masks\DSL\ОборудованиеADSL и  
...\Masks\DSL\ОборудованиеSHDSL.

Результаты измерений представляются в табличной и графической формах. Величина несоответствия контролируемого параметра или характеристики нормам отображается параметром «**Качество, дБ**», определяемым как наихудшая разность между измеренным значением параметра (всеми значениями измеренной характеристики) и соответствующими нормами сверху или снизу.

Полученные результаты рекомендуется протоколировать. Протокол формируется в формате \*.html и представляет результаты и нормы в графической и табличной формах. Необходимые для проведения серий измерений конфигурации целесообразно включить в соответствующие сценарии. При исполнении сценария протоколирование производится автоматически.

**Настоящая часть РЭ может быть использована при разработке методик проведения сертификационных испытаний оконечного оборудования. При выполнении контроля оконечного оборудования необходимо в обязательном порядке ознакомиться с разделами рекомендаций ITU-T, на которые в настоящем документе даны соответствующие ссылки. Особенности применения анализатора могут быть дополнительно согласованы**

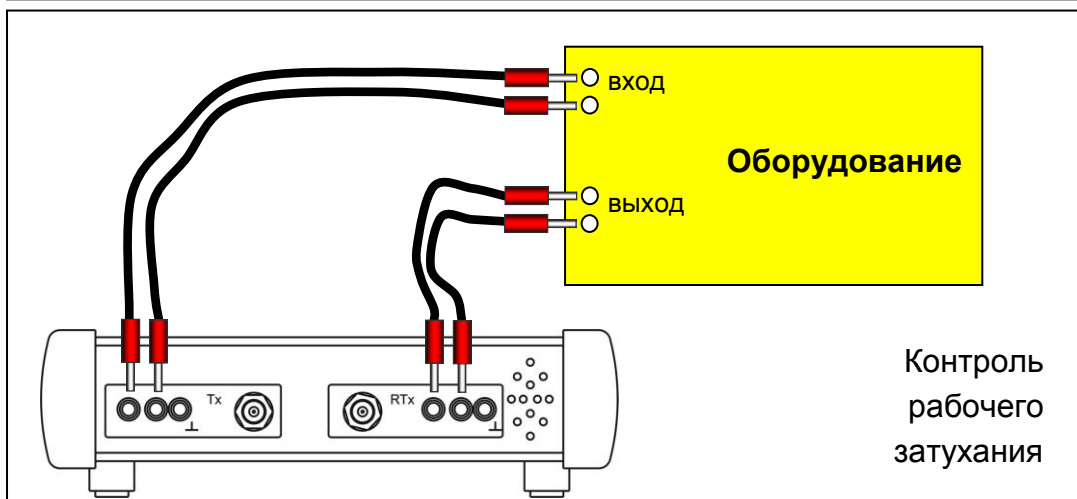
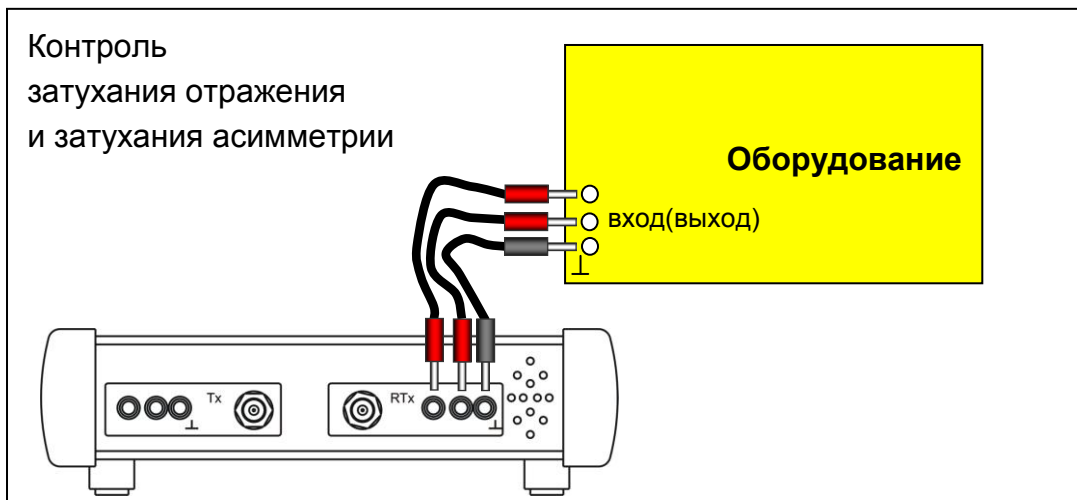
<sup>1</sup> Использование конфигураций и сценариев является основным рабочим приемом при выполнении рутинных измерений. Техника сохранения и загрузки конфигураций, формирования и использования сценариев описана в РЭ-7-2.

## 2. Контроль оборудования ADSL/ADSL2/ADSL2+

### 2.1 Контроль параметров и характеристик портов на тональных частотах

Контроль затухания отражения (Return Loss - RL) и рабочего затухания (Insertion Loss - IL) в полосе тональных частот (Voice) производится для активной нагрузки равной **600 Ом** - см. ITU-T G.992.1 (06/99) E.1.1.2 Voice terminals.

При контроле затухания асимметрии (Unbalance – UB или Longitudinal Balance - LB) портов, функционирующих в полосе тональных частот, на проверяемом оборудовании должна быть определена точка, относительно которой должно быть произведено измерение асимметрии.



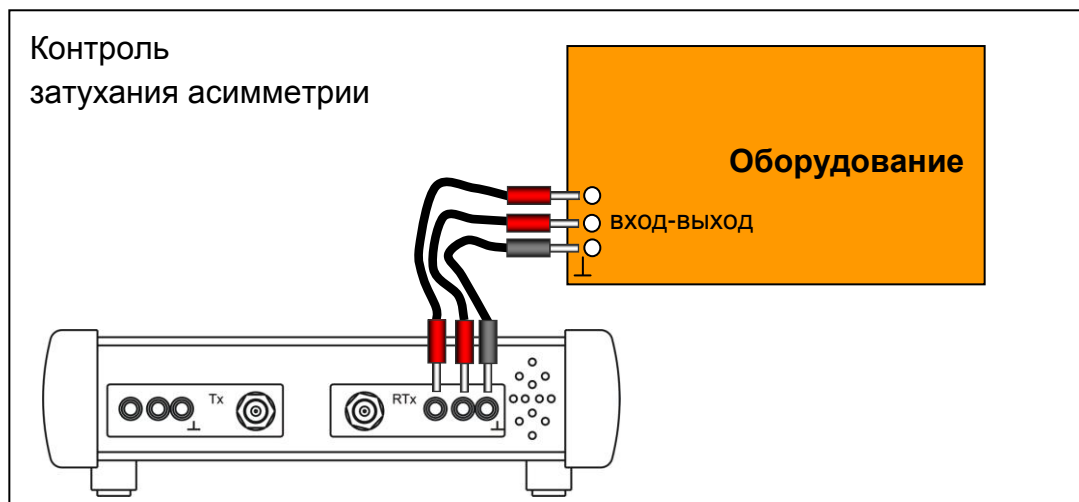
#### 1\_ADSL\_LowPass

#### Электрические характеристики на низких частотах

Вид проверки	Нормативный документ	Конфигурации (*.cfg) и маски
Характеристики в полосе тональных частот	Затухание отражения относительно 600 Ом	ITU-T G.992.1(06/99) - E.1.2 <b>G.992.1-E.1.2_ADSLvoiceRL.cfg</b> <b>G.992.1-E.1.2_ADSLvoiceRLmin.7kf</b>
	Рабочее затухание на частоте 1,0 кГц	ITU-T G.992.1(06/99) - E.1.3 <b>G.992.1-E.1.3_ADSLvoiceIL1kHz.cfg</b>
	Отклонение рабочего затухания от затухания на частоте 1,0 кГц	ITU-T G.992.1(06/99) - E.1.4 <b>G.992.1-E.1.4_ADSLvoiceIL.cfg</b> <b>G.992.1-E.1.4_ADSLvoiceILmax.7af</b> <b>G.992.1-E.1.4_ADSLvoiceILmin.7af</b>
	Затухание асимметрии	ITU-T G.992.1(06/99) - E.1.8 <b>G.992.1-E.1.8_ADSLvoiceUB.cfg</b> <b>G.992.1-E.1.8_ADSLvoiceUBmin.7af</b>

## 2.2 Контроль затухания асимметрии портов цифровых линий

Контроль затухания асимметрии (Unbalance - **UB**) линейных портов оконечного оборудования представляет наибольший интерес с точки зрения обеспечения эксплуатационной надежности многопользовательских систем широкополосного абонентского доступа, т.к. нормирование затухания асимметрии способствует ограничению влияния на работу приемника продольных<sup>2</sup> помех.



### 2\_ADSL\_HiPass

#### Электрические характеристики на высоких частотах

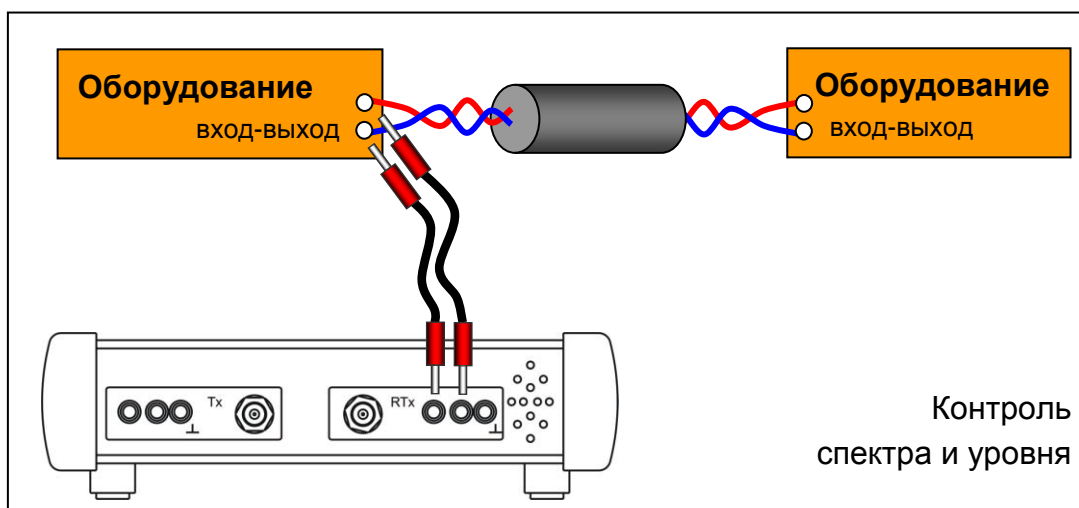
Вид проверки	Нормативный документ	Конфигурации (*.cfg) и маски
Затухание асимметрии в диапазонах частот цифровой линии	30...1104 кГц (ADSL/ADSL2)	ITU-T G.992.3(07/2002) - A.4.3.3.1 <b>G.992.3-A.4.3.3.1_ADSL2UB.cfg</b> <b>G.992.3-A.4.3.3.1_ADSL2UBmin.7af</b>
	30...2208 кГц (ADSL2+)	ITU-T G.992.5(01/2005) - I.4 <b>G.992.5-I.4_ADSL2pUB_30kHz.cfg</b> <b>G.992.5-I.4_ADSL2pUBmin_30kHz.7af</b>
	120...1104 кГц (ADSL/ADSL2)	ITU-T G.992.3(07/2002) - B.4.1.3.1 <b>G.992.3-B.4.1.3.1_ADSL2UB.cfg</b> <b>G.992.3-B.4.1.3.1_ADSL2UBmin.7af</b>
	120...2208 кГц (ADSL2+)	ITU-T G.992.5(01/2005) - I.4 <b>G.992.5-I.4_ADSL2pUB_120kHz.cfg</b> <b>G.992.5-I.4_ADSL2pUBmin_120kHz.7af</b>

<sup>2</sup> Продольная помеха преобразуется на входе приемника в поперечную помеху, которая собственно и дестабилизирует работу приемника. Причиной преобразования является недостаточная симметрия приемника.

## 2.3 Контроль спектральной плотности и суммарного уровня линейных сигналов

Контроль спектральной плотности мощности (Power Spectral Density - PSD) и суммарного уровня мощности выходного сигнала осуществляется при высокоомном подключении анализатора к линейному выходу контролируемого оборудования. Спектр представляется с разбиением на элементарные полосы с шириной **10 кГц**. Маски PSD приведены в нормативных документах в единицах дБм/Гц, поэтому измерения выполняются относительно опорного уровня измерителя<sup>3</sup> равного **37 дБм**, вследствие чего численное значение измеренного уровня сигнала (**Шум, дБм0**) будет занижено на 37 дБ, что учтено в конфигурациях при задании максимально допустимого значения уровня (Шум, дБм0 - Норма сверху).

Контроль спектров следует производить, соединив оконечное оборудование реальным кабелем (рекомендуемая длина равна 2500...3500 м ТП-0,4 мм), установив соединение и подключая анализатор к окончаниям кабеля. Т.к. в этом случае затухание в линии не обеспечит должного подавления сигнала встречного направления<sup>4</sup>, то контроль целесообразен только в неперекрывающихся областях, что обеспечивается выбором соответствующих полос анализа<sup>5</sup>.



### 3 ADSL-lite PSD

#### Электрические характеристики передатчика ADSL.lite

Вид проверки	Нормативный документ	Конфигурации (*.cfg) и маски
Спектральная плотность мощности передаваемого сигнала и суммарная мощность передачи	ITU-T G.992.2(07/99) - A.1	G.992.2-A.1_ADSL.liteUpPSD.cfg G.992.2-A.1_ADSL.liteUpPSDmax.7af
	ITU-T G.992.2(07/99) - A.2	G.992.2-A.2_ADSL.liteDnPSD.cfg G.992.2-A.2_ADSL.liteDnPSDmax.7af
	ITU-T G.992.2(07/99) - B.1	G.992.2-B.1_ADSL.liteUpPSD.cfg G.992.2-B.1_ADSL.liteUpPSDmax.7af
	ITU-T G.992.2(07/99) - B.2	G.992.2-B.2_ADSL.liteDnPSD.cfg G.992.2-B.2_ADSL.liteDnPSDmax.7af

<sup>3</sup> Учет реальной полосы равной 10 кГц дает коррекцию на  $10\lg(10000 \text{ Гц}/1 \text{ Гц})=40 \text{ дБ}$ ; дополнительно маски понижены на 3 дБ, т.к. заданные в нормах шаблоны PSD представлены для случая использования при анализе спектра пик-детектора, а анализатор AnCom A-7 выполняет спектральный анализ, определяя среднеквадратичное значение уровня.

<sup>4</sup> Применение R-L-C-модели линии связи, а, тем более, использование резистивного магазина затухания некорректно, т.к. в первом случае не обеспечивается должное воспроизведение характеристик кабеля одновременно во временной и частотной областях, а во втором случае не обеспечивается даже воспроизведение АЧХ кабеля.

<sup>5</sup> Этот вопрос нуждается в дальнейшей разработке.



<b>4 ADSL-ADSL2_PSD</b>		
<b>Электрические характеристики передатчика ADSL/ADSL2</b>		
<b>Вид проверки</b>	<b>Нормативный документ</b>	<b>Конфигурации (*.cfg) и маски</b>
Спектральная плотность мощности передаваемого сигнала и суммарная мощность передачи	ITU-T G.992.3(07/2002) – A.1	G.992.3-A.1_ADSL2DnPSD.cfg G.992.3-A.1_ADSL2DnPSDmax.7af
	ITU-T G.992.3(07/2002) – A.2	G.992.3-A.2_ADSL2UpPSD.cfg G.992.3-A.2_ADSL2UpPSDmax.7af
	ITU-T G.992.3(07/2002) – B.1	G.992.3-B.1_ADSL2DnPSD.cfg G.992.3-B.1_ADSL2DnPSDmax.7af
	ITU-T G.992.3(07/2002) – B.2	G.992.3-B.2_ADSL2UpPSD.cfg G.992.3-B.2_ADSL2UpPSDmax.7af

<b>5 ADSL2p_PSD</b>		
<b>Электрические характеристики передатчика ADSL2+</b>		
<b>Вид проверки</b>	<b>Нормативный документ</b>	<b>Конфигурации (*.cfg) и маски</b>
Спектральная плотность мощности передаваемого сигнала и суммарная мощность передачи	ITU-T G.992.5(01/2005) - A.1	G.992.5-A.1_ADSL2pDnPSD.cfg G.992.5-A.1_ADSL2pDnPSDmax.7af
	ITU-T G.992.5(01/2005) - A.2	G.992.5-A.2_ADSL2pUpPSD.cfg G.992.5-A.2_ADSL2pUpPSDmax.7af
	ITU-T G.992.5(01/2005) - B.1	G.992.5-B.1_ADSL2pDnPSD.cfg G.992.5-B.1_ADSL2pDnPSDmax.7af
	ITU-T G.992.5(01/2005) - B.2	G.992.5-B.2_ADSL2pUpPSD.cfg G.992.5-B.2_ADSL2pUpPSDmax.7af
	ITU-T G.992.5(01/2005) - I.1	G.992.5-I.1_ADSL2pDnPSD.cfg G.992.5-I.1_ADSL2pDnPSDmax.7af
	ITU-T G.992.5(01/2005) - I.2	G.992.5-I.2_ADSL2pUpPSD.cfg G.992.5-I.2_ADSL2pUpPSDmax.7af
	ITU-T G.992.5(01/2005) - J.1	G.992.5-J.1_ADSL2pDnPSD.cfg G.992.5-B.1_ADSL2pDnPSDmax.7af
	ITU-T G.992.5(01/2005) - J.2	G.992.5-J.2_ADSL2pUpPSD.cfg G.992.5-J.2_ADSL2pUpPSDmax.7af
	ITU-T G.992.5(01/2005) - M.1	G.992.5-M.1_ADSL2pDnPSD.cfg G.992.5-B.1_ADSL2pDnPSDmax.7af
	ITU-T G.992.5(01/2005) - M.2	G.992.5-M.2_ADSL2pUpPSD.cfg G.992.5-M.2_ADSL2pUpPSDmax.7af

### 3. Контроль оборудования SHDSL

Конфигурации анализатора для контроля параметров и характеристик оконечного оборудования SHDSL / SHDSL.bis разрабатываются.

