

## ИМИТАТОР ЗАТУХАНИЯ и ШУМА в ВЧ ТРАКТЕ AnCom ИЗШ-75

ВЧ лаборатория: AnCom A-7/307,  
AnCom A11/G, AnCom ИЗШ-75

### РЕШАЕМЫЕ ЗАДАЧИ

AnCom ИЗШ-75 решает задачи в соответствии с  
СТО 56947007 33.060.40.177-2014 «Технологическая связь. Типовые технические требования к аппаратуре высокочастотной связи по линиям электропередачи»,  
СТО 56947007 33.060.40.178-2014 «Технологическая связь. Руководство по эксплуатации каналов высокочастотной связи по линиям электропередачи 35-750 кВ» и  
СТО 56947007- 33.040.20.141-2012 «Правила технического обслуживания устройств релейной защиты, автоматики, дистанционного управления и сигнализации»:

- Имитация затухания и шума при **проверке двух полукомплектов ВЧ аппаратуры** через искусственную линию в лабораторных условиях
- Имитация затухания и шума на приемной/ передающей стороне для **определения запаса по затуханию действующего канала**
- Имитация скачкообразного увеличения затухания ВЧ тракта на 22 дБ и воздействия на приемник помех типа белого шума с соотношением сигнал/помеха 6 дБ в полосе 4 кГц для **обеспечения проверки помехоустойчивости аппаратуры передачи команд РЗ и ПА**
- **Ослабление высоких уровней** для подключения измерительного оборудования



### ПЯТЬ ФУНКЦИЙ В ОДНОМ ПРИБОРЕ

Магазин затухания (МЗ) 1

Имитатор скачка затухания (ИСЗ) 2

Генератор шума (ГШ) 3

Сумматор симметричный (СС) 4

Делитель напряжения (ДН) 5

### ЧЕТЫРЕ РЕЖИМА УПРАВЛЕНИЯ

Локальное управление 1

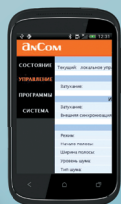


(3 кнопки, OLED- индикатор 2 строки по 16 символов)

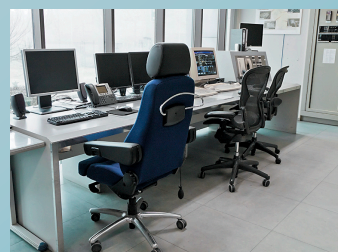
Web-интерфейс 2



Мобильный Web-интерфейс 3



Автоматизированные системы контроля 4



(управление по протоколу Telnet)

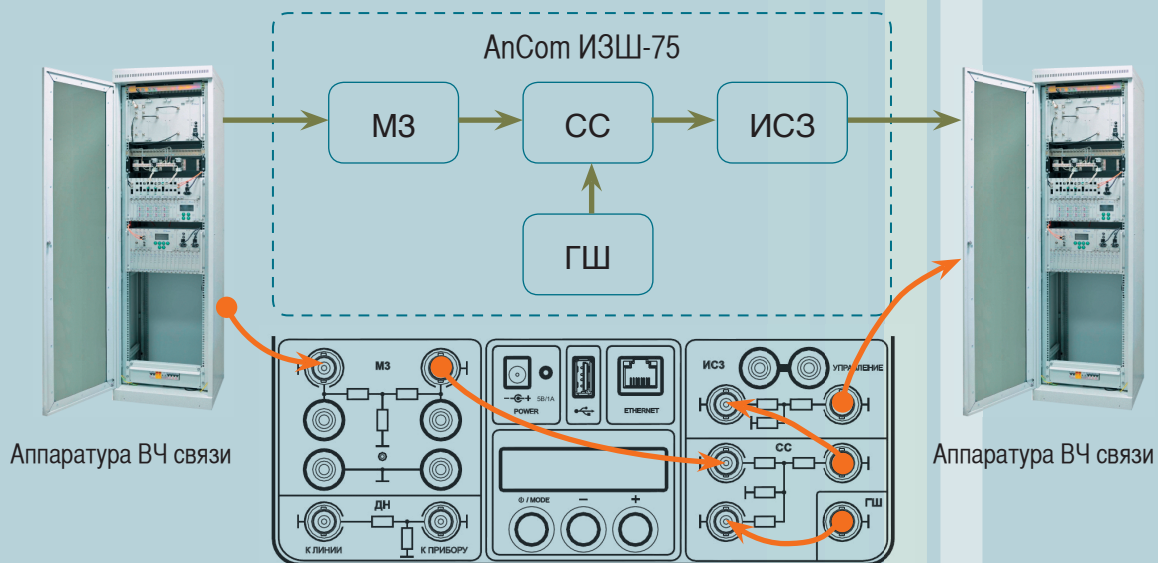


## ХАРАКТЕРИСТИКИ ИМИТАТОРА

- **Магазин затухания (МЗ):** 0...63дБ, шаг 1дБ, погрешность  $\pm 0,25$ дБ, 75Вт, 75Ом, 4...1000кГц,  $U_a < 180$ В, переключение без разрывов
- **Делитель напряжения (ДН):** 40дБ, погрешность  $\pm 0,25$ дБ, 0,5Вт,  $R_{вх} > 20$ кОм
- **Имитатор скачка затухания (ИСЗ):** 0/22дБ, погрешность  $\pm 0,25$ дБ, 75Вт, 75Ом, 4...1000кГц,  $U_a < 180$ В, переключение без разрывов
- **Сумматор симметричный (СС):** затухание 14дБ, погрешность  $\pm 0,25$ дБ, 75Вт, 75Ом, 4...1000кГц,  $U_a < 180$ В
- **Генератор шума (ГШ):** 0...22дБм (в полосе 4кГц), 75Ом, ширина полосы формируемого шума 2 / 4 / 8 / 16 кГц в диапазоне частот 4...1000кГц с дискретностью задания начальной частоты 1кГц, тип шума: Белый/Корона/Пробой изолятора
- **Общие характеристики:**
  - Рабочий диапазон температуры: от 10 до 40 °С
  - Группа условий эксплуатации М23 по ГОСТ 17516.1-90
  - Габаритные размеры Ш\*Г\*В, мм: 280\*260\*130; Вес менее 7кг
  - Питание от внешнего источника: 5В, 2А
  - Автономное питание от внутренних Li-ion аккумуляторов не менее 4 часов

## ПРИМЕРЫ СХЕМ ИЗМЕРЕНИЯ В СООТВЕТСТВИИ С СТО

Проверка помехоустойчивости аппаратуры передачи команд РЗ и ПА в условиях скачкообразного увеличения затухания ВЧ тракта на 22 дБ и воздействия на приемник помех типа белого шума с соотношением сигнал/помеха 6 дБ в полосе 4 кГц.



Проверка запаса по перекрываемому затуханию ВЧ канала

