

Общество с ограниченной ответственностью “Аналитик ТелекомСистемы”

Вольтамперфазометр AnCom VAP

РУКОВОДСТВО ПО ЭКСПЛУАТАЦИИ

4221-072-11438828-14 РЭ

версия документации D1.07
для версий ПО (Android), начиная с V1.00
для версий встроенного ПО, начиная с F1.00

Москва 2016

Содержание

1	Общие сведения.....	4
1.1	Требования безопасности.....	4
1.2	Условия эксплуатации и показатели надежности.....	5
1.2.1	Нормальные условия применения по ГОСТ 22261.....	5
1.2.2	Рабочие условия применения (климатические воздействия).....	5
1.2.3	Рабочие условия применения (механические воздействия).....	5
1.2.4	Предельные условия транспортирования.....	6
1.2.5	Условия хранения (климатические воздействия).....	6
1.2.6	Условия эксплуатации токовых клещей.....	6
1.2.7	Показатели надежности.....	6
1.2.8	Питание.....	7
1.2.9	Массогабаритные характеристики.....	7
1.2.10	Безопасность.....	7
2	Комплектация.....	8
2.1	Комплектация ВАФ для всех вариантов исполнения.....	8
2.2	Дополнительный комплект поставки с комплектом измерения тока /30АС.....	8
2.3	Дополнительный комплект поставки с комплектом измерения тока /800АС.....	9
2.4	Дополнительный комплект поставки с комплектом измерения тока /2000АС.....	9
2.5	Дополнительный комплект поставки с комплектом измерения тока /200DC.....	9
3	Измеряемые параметры и технические характеристики.....	10
3.1	Диапазоны измерений и нормируемые метрологические характеристики ВАФ при работе с токовыми клещами ТК-30АС-А (В, С).....	10
3.1.1	Частота, напряжение, сила тока и углы сдвига фаз.....	10
3.1.2	Напряжение постоянного тока.....	12
3.1.3	Прямая, обратная и нулевая последовательности.....	13
3.1.4	Импеданс.....	14
3.1.5	Мощность.....	14
3.1.6	Анализ гармоник.....	16
3.2	Диапазоны измерений и нормируемые метрологические характеристики ВАФ при работе с токовыми клещами ТК-800АС-А (В, С).....	17
3.2.1	Частота, сила тока и углы сдвига фаз.....	17
3.3	Диапазоны измерений и нормируемые метрологические характеристики ВАФ при работе с токовыми клещами ТК-2000АС-А (В, С).....	18
3.3.1	Частота, сила тока и углы сдвига фаз.....	18
3.4	Диапазоны измерений и нормируемые метрологические характеристики ВАФ при работе с токовыми клещами ТК-200DC-А.....	18
3.4.1	Постоянный ток.....	18
3.5	Проверка целостности проводников – «Прозвонка».....	19
3.5.1	Измеряемые параметры.....	19
3.5.2	Особенности Экрана «Параметры».....	20
4	Порядок работы.....	21
4.1	Включение (вывод из спящего режима) и общий принцип работы ВАФ.....	21
4.2	Подключение планшетного компьютера к ВАФ.....	23
4.3	Измерения на переменном токе.....	24
4.3.1	Подключение кабелей измерения напряжения.....	24
4.3.2	Подключение токовых клещей ТК-30АС-А (В, С).....	24
4.3.3	Подключение измерительных принадлежностей.....	25
4.3.4	Подключение токовых клещей ТК-800АС-А (В, С).....	26
4.3.5	Подключение токовых клещей ТК-2000АС-А (В, С).....	26
4.3.6	Особенности подключения ТК-800АС-А (В, С) и ТК-2000АС-А (В, С).....	26
4.4	Измерения на постоянном токе.....	27

4.4.1	Подключение кабелей измерения напряжения.....	27
4.4.2	Подключение токовых клещей ТК-200DC-A	27
4.4.3	Подключения измерительных принадлежностей.....	27
4.5	Проверка целостности проводников «Прозвонка»	28
4.5.1	Подключение кабеля измерения сопротивления	28
4.5.2	Подключения измерительных принадлежностей.....	28
4.6	Загрузка измерительной Задачи	29
4.6.1	Индикационная панель	29
4.6.2	Задачи: загрузка, создание, изменение, клонирование, удаление	31
4.6.3	Установка диапазона измерения тока.....	32
4.6.4	Установка диапазона измерения напряжения	32
4.7	Настройка Задачи (перелистывайте Экраны).....	33
4.7.1	Режимы и отображение.....	33
4.7.2	Параметры и контроль	35
4.8	Результаты измерений (перелистывайте Экраны)	36
4.8.1	Параметры	36
4.8.2	Контроль.....	37
4.8.3	Спектр.....	38
4.9	Информационная поддержка (в следующих версиях ПО).....	39
4.10	Выход из программы и выключение ВАФ (ввод в спящий режим).....	40
5	Обновление	41
5.1	Обновление управляющего ПО Android	41
6	Приложение. AnCom IMVAP: имитатор уровня напряжения, тока и углов фазы между ними для трехфазной сети	42
6.1	Комплектация	42
6.2	Подключение	42
6.3	Возможности имитатора: ручки управления позволяют имитировать	43

1 Общие сведения

Вольтамперфазометры **AnCom VAP** разработаны и произведены в России компанией ООО "Аналитик-ТС" («Аналитик ТелекомСистемы») под торговой маркой AnCom.

1.1 Требования безопасности

- При проведении измерений необходимо соблюдать требования безопасности, предусмотренные "Правилами технической эксплуатации электроустановок потребителей" и "Правилами техники безопасности при эксплуатации электроустановок потребителей", ГОСТ 12.2.007.0-75, ГОСТ Р 12.1.019-2009, ГОСТ 22261-94, а также технической документации на оборудование, в котором производятся измерения.
- При подготовке к работе необходимо соблюдать требования безопасности ГОСТ 12.3.019-80 «Система стандартов безопасности труда. Испытания и измерения электрические. Общие требования безопасности».
- Персонал, использующий прибор, должен проходить инструктаж по технике безопасности на рабочем месте, иметь при самостоятельной работе квалификационную группу по электробезопасности не ниже III, иметь аттестацию в установленном порядке на право проведения работ в электроустановках потребителей до 1000 В.
- Используйте только измерительные принадлежности из комплекта поставки прибора!
- Не допускается подключение токоизмерительных клещей переменного тока к цепям постоянного тока.
- Измерять напряжения и токи только в цепях, где потенциально возможные напряжения и токи не превосходят возможностей прибора.
- Измерительные принадлежности должны быть первоначально подсоединены к Вольтамперфазометру AnCom VAP (далее ВАФ), а затем – к токонесущим проводникам измеряемой сети.
- Не начинать измерения в условиях повышенной влажности, в дождь, туман и т.д., т.е. при наличии влаги на корпусе и внутренностях прибора.
- При вносе прибора с мороза в теплое помещение, перед работой необходимо чтобы прибор прогрелся до температуры помещения в течение 30 минут. Рекомендуется носить прибор во внутренних карманах одежды.
- **ВНИМАНИЕ!** Не работайте с разобранным прибором – возможно поражение электрическим током!

1.2 Условия эксплуатации и показатели надежности

1.2.1 Нормальные условия применения по ГОСТ 22261

Влияющая величина	Значение влияющей величины для средства измерений группы 4
Температура окружающего воздуха, °С: Пределы допускаемой дополнительной погрешности измерения напряжения, силы переменного тока, и угла сдвига фаз – от изменения температуры окружающего воздуха – составляет $\pm(0,5$ основной погрешности) на 10 °С изменения температуры. Пределы допускаемой дополнительной погрешности измерения частоты от изменения температуры окружающего воздуха составляет $\pm(0,1$ основной погрешности) на 10 °С изменения температуры.	20±2
Относительная влажность воздуха, %	30...80
Атмосферное давление, кПа (мм рт. ст.)	84 - 106 (630 - 795)

1.2.2 Рабочие условия применения (климатические воздействия)

Влияющая величина	Значение влияющей величины для средства измерений группы 4
Температура окружающего воздуха, °С:	-20...55
Относительная влажность воздуха, %	90 при 30 °С
Атмосферное давление, кПа (мм рт. ст.)	70 – 106,7 (537 – 800)

1.2.3 Рабочие условия применения (механические воздействия)

Влияющая величина	Значение влияющей величины для средства измерений группы 4
Вибрация:	
• частота, Гц	10...55
• ускорение, м/с ²	2...30
Механические удары многократного действия:	
• число ударов в минуту	10...50
• максимальное ускорение, м/с ²	100
• длительность импульса, мс	16
• число ударов по каждому направлению воздействия	1000
Механические удары одиночного действия:	
• максимальное ускорение, м/с ²	300
• длительность импульса, мс	6
• число ударов по каждому направлению воздействия	3

1.2.4 Предельные условия транспортирования

Влияющая величина	Значение влияющей величины для средства измерений группы 4
Температура окружающего воздуха, °С:	-50...+70
Относительная влажность воздуха, %	95 при 30 °С
Атмосферное давление, кПа (мм рт. ст.)	70 – 106,7 (537 – 800)
Транспортная тряска:	
• число ударов в минуту	80...120
• максимальное ускорение, м/с ²	30
• продолжительность воздействия, ч	1

1.2.5 Условия хранения (климатические воздействия)

Влияющая величина	Значение влияющей величины
Температура окружающего воздуха, °С:	0...40
Относительная влажность воздуха, %	80 при 35 °С
Внимание!	Полностью зарядите ВАФ перед длительным хранением.
В помещениях для хранения содержание пыли, паров кислот и щелочей, агрессивных газов и других вредных примесей, вызывающих коррозию, не должно превышать содержания коррозионноактивных агентов для атмосферы типа I по ГОСТ 15150.	

1.2.6 Условия эксплуатации токовых клещей

Рекомендации	Комментарий
Соблюдать аккуратность в работе с токовыми клещами (ТК).	Не допускать попадания влаги (брызг) на ТК, не допускать ударов и резких смыканий магнитопровода.
При эксплуатации периодически производить очистку от пыли сухой, мягкой тканью.	Особенно заботиться о чистоте зазора магнитопровода – от этого зависит точность измерения прибора.
При эксплуатации, периодически, для предохранения металлических частей клещей от окисления, их необходимо протирать смоченной в машинном масле тканью.	Не реже 1 раза в месяц.
Очистку от загрязнения производить мягкой тканью, смоченной слабым мыльным раствором, после чего клещи протереть тканью, смоченной водой, и сразу же, сухой тканью, а затем высушить теплым воздухом с температурой не выше 70 °С.	При необходимости.

1.2.7 Показатели надежности

Характеристика	Описание	Комментарий
Средняя наработка на отказ	не менее 10000 час.	
Средний срок службы	не менее 10 лет.	Кроме аккумулятора, планшета, источника питания, носителей информации, а также кабелей и принадлежностей, подверженных естественному износу.

1.2.8 Питание

Характеристика	Описание	Комментарий
Питание в рабочем режиме	<ul style="list-style-type: none"> автономное от Li-Ion аккумулятора; от сети через источник питания ИП-5В/USB. 	Аккумуляторы с встроенной схемой заряда 3,8В * 3*2000 мАчас.
Время автономной работы	не менее 24 часов.	
Заряд аккумуляторов через интерфейс USB-mini	От USB порта компьютера или источника питания ИП-5В/USB. До 15 часов.	Внимание! Не производить зарядку встроенного аккумуляторного источника питания ВАФ при отрицательных рабочих температурах.
Индикация	Процесса заряда аккумулятора и уровня заряда.	

1.2.9 Массогабаритные характеристики

Характеристика	Описание	Комментарий
Масса приборного блока ВАФ	не более 0,6 кг.	Габариты приборного блока ВАФ 200 x 119 x 41 мм.
Масса чемодана при транспортировке ВАФ и принадлежностей	не более 4 кг.	<p>Габариты транспортного чемодана – не более 300 x 246 x 196 мм.</p> <p>Габариты транспортной сумки 270 x 240 x 170 мм.</p> <p>ВАФ, в зависимости от года выпуска, может комплектоваться транспортной сумкой либо транспортным чемоданом – для переноски приборного блока, и измерительных принадлежностей.</p>

1.2.10 Безопасность

Характеристика	Описание	Комментарий
Требования безопасности	По ГОСТ 12.2.091-2012.	
<ul style="list-style-type: none"> Класс оборудования 	Класс II (класс защиты от поражения электрическим током II по ГОСТ Р МЭК 536-94).	<ul style="list-style-type: none"> Токовые клещи ТК-30АС: класс II, категория монтажа CAT III; Токовые клещи ТК-800АС: класс II, категория монтажа CAT III; Токовые клещи ТК-2000АС: класс II, категория монтажа CAT III; Токовые клещи ТК-200DC: класс II, категория монтажа CAT II.
<ul style="list-style-type: none"> Изоляция 	По ГОСТ 22261.	
<ul style="list-style-type: none"> Категория монтажа 	CAT II (категория перенапряжения).	
Испытательное напряжение прочности изоляции, В	Объединенных контактов $U_A, U_B, U_C, U_N, I_A, I_B, I_C$ относительно корпуса прибора – 2200.	
Степень защиты	IP20.	

2 Комплектация

2.1 Комплектация ВАФ для всех вариантов исполнения

Принадлежность		Обозначение
Описание	Кол-во	
Приборный блок	1	VAP
Android Планшет	1	Определяется производителем планшета.
Кабель измерения напряжения	4	КИ20-А (В, С, N)
Зажим «крокодил»	4	П7 П8
Кабель измерения сопротивления	1	КИ21
Источник питания	1	VAP-ИП-5В/USB
Кабель USB-A/Bmini	1	USB-A/Bmini
Сумка функциональная	1	VAP-СФ
Коробка транспортная картонная	1	VAP-КТ
Формуляр	1	4221-072-11438828-14ФО
Руководство по эксплуатации (в памяти планшета)	–	4221-072-11438828-14РЭ
Методика поверки (в памяти планшета)	–	4221-072-11438828-14МП
Дистрибутив ПО (в памяти планшета)	–	VAP_PXXX.apk

2.2 Дополнительный комплект поставки с комплектом измерения тока /30АС

Принадлежность		Обозначение
Описание	Кол-во	
Токовые клещи для измерения переменного тока до 30А	3	ТК-30АС-А (В, С)

2.3 Дополнительный комплект поставки с комплектом измерения тока /800AC

Принадлежность		Обозначение
Описание	Кол-во	
Адаптер токовых клещей	1	АТК-800АС
Токовые клещи для измерения переменного тока до 800А	3	ТК-800АС-А (В, С)
Сумка транспортная	1	ВАР-СТ

2.4 Дополнительный комплект поставки с комплектом измерения тока /2000AC

Принадлежность		Обозначение
Описание	Кол-во	
Адаптер токовых клещей	1	АТК-2000АС
Токовые клещи для измерения переменного тока до 2000А	3	ТК-2000АС-А (В, С)
Сумка транспортная	1	ВАР-СТ

2.5 Дополнительный комплект поставки с комплектом измерения тока /200DC

Принадлежность		Обозначение
Описание	Кол-во	
Адаптер токовых клещей	1	АТК-200DC
Токовые клещи для измерения постоянного тока до 200DC	1	ТК-200DC-А
Сумка транспортная	1	–

3 Измеряемые параметры и технические характеристики

3.1 Диапазоны измерений и нормируемые метрологические характеристики ВАФ при работе с токовыми клещами ТК-30АС-А (В, С)

3.1.1 Частота, напряжение, сила тока и углы сдвига фаз

Обозначение	Описание	Диапазон / Условие измерения	Пределы допускаемой основной абсолютной погрешности измерения
f , Гц	Частота сети на первой гармонике фазы А (U_A или I_A).	42,5...57,5 $U_A > 100$ мВ. $I_A > 100$ мА.	$\pm 0,01$
$U_{A(1)}, U_{B(1)}, U_{C(1)}$, В	Действующие значения фазных напряжений на первой гармонике.	0,01...0,6	$\pm 0,018$
		0,6...6	$\pm 0,042$
		6...60	$\pm 0,06$
		60...750	$\pm 0,75$
U_A, U_B, U_C , В	Действующие значения фазных напряжений (по всем гармоникам, 1...50).	0,01...0,6	$\pm 0,018$
		0,6...6	$\pm 0,042$
		6...60	$\pm 0,06$
		60...750	$\pm 0,75$
$I_{A(1)}, I_{B(1)}, I_{C(1)}$, А	Действующие значения фазных токов на первой гармонике.	0,04...1 (0,005...0,04 А)	$\pm 0,0003$
		0,04...1	$\pm 0,005$
		1...30	$\pm 0,15$
I_A, I_B, I_C , А	Действующие значения фазных токов (по всем гармоникам, 1...50).	0,04...1 (0,005...0,04 А)	$\pm 0,0003$
		0,04...1	$\pm 0,005$
		1...30	$\pm 0,15$
Опорный канал U_A ($U_A > 60$ мВ)			
$\varphi_{U_{IA(1)}}, \varphi_{U_{IB(1)}}, \varphi_{U_{IC(1)}}$, град.	Углы между напряжениями и токами одноименных фаз ¹ .	0,04...30 А	$\pm 0,5$ град.
		0,005...0,04 А	± 1 град.
		0,001...0,005 А	± 3 град.
$\varphi_{U_{AIA(1)}}, \varphi_{U_{AIB(1)}}, \varphi_{U_{AIC(1)}}$, град.	Углы между напряжением фазы А и токами фаз А, В и С.	0,04...30 А	$\pm 0,5$ град.
		0,005...0,04 А	± 1 град.
		0,001...0,005 А	± 3 град.
$\varphi_{U_{AUB(1)}}, \varphi_{U_{AUC(1)}}$, град.	Углы между напряжением фазы А и напряжениями фаз В и С.	0,06...750 В	$\pm 0,1$ град.
Опорный канал I_A ($U_A > 60$ мВ ²)			
$\varphi_{U_{IA(1)}}, \varphi_{U_{IB(1)}}, \varphi_{U_{IC(1)}}$, град.	Углы между напряжениями и токами одноименных фаз.	0,04...30 А	$\pm 0,5$ град.
		0,005...0,04 А	± 1 град.
		0,001...0,005 А	± 3 град.

¹ Здесь и далее – измерение углов производится только между напряжениями и токами первой гармоники.

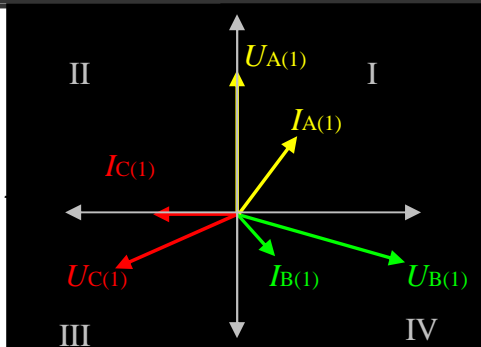
² При измерении угла между напряжением/током и напряжением.

$\Phi_{IAUA(1)}, \Phi_{IAUB(1)}, \Phi_{IAUC(1)}$, Град.	Углы между током фазы А и напряжениями фаз А, В и С.	0,04...30 А	± 0,5 град.
		0,005...0,04 А	± 1 град.
		0,001...0,005 А	± 3 град.
$\Phi_{IAIB(1)}, \Phi_{IAIC(1)}$, град.	Углы между током фазы А и токами фаз В и С.	0,04...30 А	± 1 град.
		0,005...0,04 А	± 2 град.
		0,001...0,005 А	± 6 град.

ЭКРАН «ПАРАМЕТРЫ»

Частота	
f	XX.XX Гц

Напряжения (1)		Токи (1)	
$U_{A(1)}$	XX.XXX В	$I_{A(1)}$	XX.XXX А
$U_{B(1)}$	XX.XXX В	$I_{B(1)}$	XX.XXX А
$U_{C(1)}$	XX.XXX В	$I_{C(1)}$	XX.XXX А
Напряжения (1-50)		Токи (1-50)	
U_A	XX.XXX В	I_A	XX.XXX А
U_B	XX.XXX В	I_B	XX.XXX А
U_C	XX.XXX В	I_C	XX.XXX А
проверьте правильность подключения фаз			
Фаза	Φ_{UI}	Φ_{UAI}	Φ_{UAU}
$A_{(1)}$	±XXX.XX °	±XXX.XX °	—————
$B_{(1)}$	±XXX.XX °	±XXX.XX °	±XXX.XX °
$C_{(1)}$	±XXX.XX °	±XXX.XX °	±XXX.XX °
Фаза	Φ_{UI}	Φ_{IAU}	Φ_{IAI}
$A_{(1)}$	±XXX.XX °	±XXX.XX °	—————
$B_{(1)}$	±XXX.XX °	±XXX.XX °	±XXX.XX °
$C_{(1)}$	±XXX.XX °	±XXX.XX °	±XXX.XX °
Фазовая диаграмма			



3.1.2 Напряжение постоянного тока

Обозначение	Описание	Диапазон / Условие измерения	Пределы допускаемой основной абсолютной погрешности измерения
$U, В$	Постоянное напряжение.	0,08...0,8 (0,014...0,08)	$\pm 0,002 В$
		0,08...0,8	$\pm 0,0016 В$
		0,8...8	$\pm 0,016 В$
		8...80	$\pm 0,16 В$
		80...750	$\pm 1,5 В$

ЭКРАН «ПАРАМЕТРЫ»

Напряжение	
U_A	XX.XX В
Ток	
I_A	XX.XX А
Сопротивление	
R_A	XX.XX [к]Ом
Мощность	
P_A	\pmXX.XX [к]Вт

3.1.3 Прямая, обратная и нулевая последовательности

Обозначение	Описание		Диапазон / Условие измерения	Пределы допускаемой основной абсолютной погрешности измерения
$U_{1(1)}, U_{2(1)}, U_{0(1)}, \text{ В}$	Напряжение первой гармоники: для прямой, обратной и нулевой последовательности.		0...330	$\pm 0,66$
$I_{1(1)}, I_{2(1)}, I_{0(1)}, \text{ А}$	Ток первой гармоники: для прямой, обратной и нулевой последовательности.		0,005...0,04	При минимальном значении одного из токов $I_{A(1)}, I_{B(1)}, I_{C(1)} = 0,005...0,04$: $\pm 0,0009$ для $I_{1(1)}, I_{2(1)}$ $\pm 0,015$ для $I_{0(1)}$
			0,04...1	$\pm 0,015$
			1...30	$\pm 0,45$
$\varphi_{U1I1(1)}, \text{ град.}$	Угол фазового сдвига между напряжением и током: для прямой, обратной и нулевой последовательности.	Прямая последовательность	При U_2, U_0 , более 260 мВ; I_2, I_0 более 6 мА; I_1 более 80 мА.	$\pm 0,5$
$\varphi_{U2I2(1)}, \text{ град.}$		Обратная последовательность		± 3
$\varphi_{U0I0(1)}, \text{ град.}$		Нулевая последовательность		± 3
$K_{2U}, \%$	Коэффициент несимметрии напряжения по обратной последовательности.		0,4...20	$\pm 0,3$
$K_{0U}, \%$	Коэффициент несимметрии напряжения по нулевой последовательности.		0,4...20	$\pm 0,3$

ЭКРАН «ПАРАМЕТРЫ»

Послед-ть:	Прямая 1	Обратная 2	Нулевая 0
$U_{(1)}$	XX.XX В	XX.XX В	XX.XX В
$I_{(1)}$	XX.XX А	XX.XX А	XX.XX А
$\varphi_{UI(1)}$	$\pm XXX.XX^\circ$	$\pm XXX.XX^\circ$	$\pm XXX.XX^\circ$

Коэфф. несимметрии			
K_{2U}	XX.XX %	K_{0U}	XX.XX %
K_{2I}	XX.XX %	K_{0I}	XX.XX %

3.1.4 Импеданс

Обозначение	Описание	Диапазон / Условие измерения	Пределы допускаемой основной относительной погрешности измерения	
$Z_A, Z_B, Z_C, \text{ Ом}$	Модуль полного сопротивления.	$Z > 125/I$	$\pm 4\%$	$I > 5 \text{ мА}$
$R_A, R_B, R_C, \text{ Ом}$	Активная составляющая полного сопротивления.		15%	$1 \text{ мА} < I < 5 \text{ мА}$
$X_A, X_B, X_C, \text{ Ом}$	Реактивная составляющая полного сопротивления.	$Z < 125/I$	$\pm 5/I \%$	

ЭКРАН «ПАРАМЕТРЫ»

Импеданс:	Z	R	X
A	XX.XX [к]Ом	XX.XX [к]Ом	$\pm XX.XX$ [к]Ом
B	XX.XX [к]Ом	XX.XX [к]Ом	$\pm XX.XX$ [к]Ом
C	XX.XX [к]Ом	XX.XX [к]Ом	$\pm XX.XX$ [к]Ом

3.1.5 Мощность

Обозначение	Описание	Диапазон / Условие измерения	Пределы допускаемой основной относительной погрешности измерения
$P_A, P_B, P_C, P_\Sigma, \text{ Вт}$	Активная электрическая мощность по каждой фазе и суммарная.	$K_p = 1$	$\pm 0,5\%$
		$K_p = 0,5L \dots 1 \dots 0,5C$	$\pm 1,0\%$
		$K_p = 0,2C \dots 1 \dots 0,2L$	$\pm [1,0 + 0,1((P_{\max}/P) - 1)] \%$
$P_{A(1)}, P_{B(1)}, P_{C(1)}, P_{\Sigma(1)}, \text{ Вт}$	Активная электрическая мощность первой гармоники по каждой фазе и суммарная.	$K_p = 1$	$\pm 0,5\%$
		$K_p = 0,5L \dots 1 \dots 0,5C$	$\pm 1,0\%$
		$K_p = 0,2C \dots 1 \dots 0,2L$	$\pm [1,0 + 0,1((P_{\max}/P) - 1)] \%$
$Q_A, Q_B, Q_C, Q_\Sigma, \text{ вар}$	Реактивная электрическая мощность по каждой фазе и суммарная.	$K_p = 0,45L \dots 0 \dots -0,45C;$ $K_p = 0,45C \dots 0 \dots -0,45L$	$\pm 1,0\%$
		$K_p = 0,86L \dots 0 \dots -0,86C;$ $K_p = 0,86C \dots 0 \dots -0,86L$	$\pm 2,0\%$
$Q_{A(1)}, Q_{B(1)}, Q_{C(1)}, Q_{\Sigma(1)}, \text{ вар}$	Реактивная электрическая мощность первой гармоники по каждой фазе и суммарная.	$K_p = 0,45L \dots 0 \dots -0,45C;$ $K_p = 0,45C \dots 0 \dots -0,45L$	$\pm 1,0\%$
		$K_p = 0,86L \dots 0 \dots -0,86C;$ $K_p = 0,86C \dots 0 \dots -0,86L$	$\pm 2,0\%$
$S_A, S_B, S_C, S_\Sigma, \text{ ВА}$	Полная электрическая мощность по каждой фазе и суммарная.	от $0,1I_{\max}U_{\max}$ до $I_{\max}U_{\max}$	$\pm 1,0\%$
		от $0,05I_{\max}U_{\max}$ до $0,1I_{\max}U_{\max}$	$\pm 2,0\%$
$S_{A(1)}, S_{B(1)}, S_{C(1)}, S_{\Sigma(1)}, \text{ ВА}$	Полная электрическая мощность первой гармоники по каждой фазе и суммарная.	от $0,1I_{\max}U_{\max}$ до $I_{\max}U_{\max}$	$\pm 1,0\%$
		от $0,05I_{\max}U_{\max}$ до $0,1I_{\max}U_{\max}$	$\pm 2,0\%$
$P1_{(1)}, P2_{(1)}, P0_{(1)}, \text{ Вт}$	Активная мощность первой гармоники прямой, обратной и нулевой последовательностей.	От $0,05 \cdot I_{\max} \cdot U_{\max}$ до $I_{\max} \cdot U_{\max}$	$\pm 0,02 I_{\max} \cdot U_{\max}$
$K_{P_A(1)}, K_{P_B(1)}, K_{P_C(1)}, K_{P_ \Sigma(1)}$	Коэффициент мощности	$-1,0 \dots +1,0$	$\pm 0,03$

и $K_{Q/P_A(1)}, K_{Q/P_B(1)},$ $K_{Q/P_C(1)}, K_{Q/P_Σ(1)}$	P/S (cosφ) и коэффициент реактивной мощности Q/P (tgφ) - первой гармоники: по каждой фазе и суммарно.	(от $0,05I_{max}U_{max}$ до $I_{max} \cdot U_{max}$)	
$K_{P_A}, K_{P_B}, K_{P_C},$ $K_{P_Σ}$ и $K_{Q/P_A}, K_{Q/P_B},$ $K_{Q/P_C}, K_{Q/P_Σ}$	Коэффициент мощности P/S (cosφ) и коэффициент реактивной мощности Q/P (tgφ) - по всем гармоникам (1...50), по каждой фазе и суммарно.	-1,0...+1,0 (от $0,05I_{max}U_{max}$ до $I_{max} \cdot U_{max}$)	±0,03

ЭКРАН «ПАРАМЕТРЫ»

Мощность:	<i>P</i>	<i>Q</i>	<i>S</i>
$Σ(1)$	±XX.XX [к]Вт	XX.XX L(C) [к]вар	XX.XX [к]ВА
A(1)	±XX.XX [к]Вт	XX.XX L(C) [к]вар	XX.XX [к]ВА
B(1)	±XX.XX [к]Вт	XX.XX L(C) [к]вар	XX.XX [к]ВА
C(1)	±XX.XX [к]Вт	XX.XX L(C) [к]вар	XX.XX [к]ВА
$Σ$	±XX.XX [к]Вт	XX.XX L(C) [к]вар	XX.XX [к]ВА
A	±XX.XX [к]Вт	XX.XX L(C) [к]вар	XX.XX [к]ВА
B	±XX.XX [к]Вт	XX.XX L(C) [к]вар	XX.XX [к]ВА
C	±XX.XX [к]Вт	XX.XX L(C) [к]вар	XX.XX [к]ВА

Послед-ть:	Прямая 1	Обратная 2	Нулевая 0
$P(1)$	±XX.XX Вт	±XX.XX Вт	±XX.XX Вт

Коэфф. мощности	K_p	$K_{Q/P}$
$Σ(1)$	±XX.XX	±XX.XX
A(1)	±XX.XX	±XX.XX
B(1)	±XX.XX	±XX.XX
C(1)	±XX.XX	±XX.XX
$Σ$	±XX.XX	±XX.XX
A	±XX.XX	±XX.XX
B	±XX.XX	±XX.XX
C	±XX.XX	±XX.XX

3.1.6 Анализ гармоник

Обозначение	Описание	Диапазон / Условие измерения	Пределы допускаемой основной абсолютной/ относительной погрешности измерения
$K_{UA}, K_{UB}, K_{UC}, \%$	Коэффициент искажения синусоидальности кривой напряжения.	$0,2...30\%$ $K_U < 1,0$	$\pm 0,05$
		$0,2...30\%$ $K_U > 1,0$	$\pm 5\%$ (относительная)
$K_{IA}, K_{IB}, K_{IC}, \%$	Коэффициент искажения синусоидальности тока.	$0,3...50\%$ $K_I < 1,0$	$\pm 0,05$
		$0,3...50\%$ $K_I > 1,0$	$\pm 5\%$ (относительная)
$K_{factorIA}, K_{factorIB}, K_{factorIC}$	К-фактор.		Не нормируется.
CFIA, CFIB, CFIC CFUA, CFUB, CFUC	Crest factor фазных токов и напряжений (Пик-фактор).		Не нормируется.
$K_{U(n)}, \%$	Коэффициент n-ой гармонической составляющей напряжения со 2 по 50 гармоники.	$0,2...30\%$ $K_U < 1,0$	$\pm 0,05$
		$0,2...30\%$ $K_U > 1,0$	$\pm 5\%$ (относительная)
$K_{I(n)}, \%$	Коэффициент n-ой гармонической составляющей тока со 2 по 50 гармоники.	$0,3...50\%$ $K_I < 1,0$	$\pm 0,05$
		$0,3...50\%$ $K_I > 1,0$	$\pm 5\%$ (относительная)

ЭКРАН «ПАРАМЕТРЫ»

Искажение синусоидальности

K_{UA}	XX.XX %	K_{IA}	XX.XX %
K_{UB}	XX.XX %	K_{IB}	XX.XX %
K_{UC}	XX.XX %	K_{IC}	XX.XX %

Фактор:	$K_{factorI} / A_{kf}$	Crest CFI	Crest CFU
A	XX	XX	XX
B	XX	XX	XX
C	XX	XX	XX

Параметры $K_{U(n)}, \%$, $K_{I(n)}, \%$ – выводятся на ЭКРАНЕ «СПЕКТР»

3.2 Диапазоны измерений и нормируемые метрологические характеристики ВАФ при работе с токовыми клещами ТК-800АС-А (В, С)

3.2.1 Частота, сила тока и углы сдвига фаз

Обозначение	Описание	Диапазон / Условие измерения	Пределы допускаемой основной абсолютной/ относительной погрешности измерения
f , Гц	Частота сети на первой гармонике фазы А (U_A или I_A).	42,5...57,5	$\pm 0,01$
$I_{A(1)}, I_{B(1)}, I_{C(1)}$, А	Действующие значения фазных токов на первой гармонике.	30...800	$\pm 3,0\%$ (относительная)
I_A, I_B, I_C , А	Действующие значения фазных токов (по всем гармоникам, 1...50).	30...800	$\pm 3,0\%$ (относительная)
Опорный канал U_A			
$\varphi_{U_A(1)}, \varphi_{U_{B(1)}}, \varphi_{U_{C(1)}}$, град.	Углы между напряжениями и токами одноименных фаз.	30...800 А	± 1 град.
$\varphi_{U_A I_A(1)}, \varphi_{U_A I_{B(1)}}, \varphi_{U_A I_{C(1)}}$, град.	Углы между напряжением фазы А и токами фаз А, В и С.	30...800 А	± 1 град.
Опорный канал I_A			
$\varphi_{U_A(1)}, \varphi_{U_{B(1)}}, \varphi_{U_{C(1)}}$, град.	Углы между напряжениями и токами одноименных фаз.	30...800 А	± 1 град.
$\varphi_{I_A U_A(1)}, \varphi_{I_A U_{B(1)}}, \varphi_{I_A U_{C(1)}}$, град.	Углы между током фазы А и напряжениями фаз А, В и С.	30...800 А	± 1 град.
$\varphi_{I_A I_{B(1)}}, \varphi_{I_A I_{C(1)}}$, град.	Углы между током фазы А и токами фаз В и С.	30...800 А	± 2 град.

3.3 Диапазоны измерений и нормируемые метрологические характеристики ВАФ при работе с токовыми клещами ТК-2000АС-А (В, С)

3.3.1 Частота, сила тока и углы сдвига фаз

Обозначение	Описание	Диапазон / Условие измерения	Пределы допускаемой основной абсолютной/ относительной погрешности измерения
f , Гц	Частота сети на первой гармонике фазы А (U_A или I_A).	42,5...57,5	$\pm 0,01$
$I_{A(1)}, I_{B(1)}, I_{C(1)}$, А	Действующие значения фазных токов на первой гармонике.	2...20	$\pm 2,0\%$ (относительная)
		20...200	$\pm 2,0\%$ (относительная)
		200...2000	$\pm 2,0\%$ (относительная)
I_A, I_B, I_C , А	Действующие значения фазных токов (по всем гармоникам, 1...50).	2...20	$\pm 2,0\%$ (относительная)
		20...200	$\pm 2,0\%$ (относительная)
		200...2000	$\pm 2,0\%$ (относительная)
Опорный канал U_A			
$\varphi_{U_{IA(1)}}, \varphi_{U_{IB(1)}}, \varphi_{U_{IC(1)}}$, град.	Углы между напряжениями и токами одноименных фаз.	2...20 А	± 1 град.
		20...200 А	± 1 град.
		200...2000 А	± 1 град.
$\varphi_{U_{IA}I_A(1)}, \varphi_{U_{IA}I_B(1)}, \varphi_{U_{IA}I_C(1)}$, град.	Углы между напряжением фазы А и токами фаз А, В и С.	2...20 А	± 1 град.
		20...200 А	± 1 град.
		200...2000 А	± 1 град.
Опорный канал I_A			
$\varphi_{U_{IA(1)}}, \varphi_{U_{IB(1)}}, \varphi_{U_{IC(1)}}$, град.	Углы между напряжениями и токами одноименных фаз.	2...20 А	± 1 град.
		20...200 А	± 1 град.
		200...2000 А	± 1 град.
$\varphi_{I_{AU}A(1)}, \varphi_{I_{AU}B(1)}, \varphi_{I_{AU}C(1)}$, град.	Углы между током фазы А и напряжениями фаз А, В и С.	2...20 А	± 1 град.
		20...200 А	± 1 град.
		200...2000 А	± 1 град.
$\varphi_{I_{AV}B(1)}, \varphi_{I_{AV}C(1)}$, град.	Углы между током фазы А и токами фаз В и С.	2...20 А	± 2 град.
		20...200 А	± 2 град.
		200...2000 А	± 2 град.

3.4 Диапазоны измерений и нормируемые метрологические характеристики ВАФ при работе с токовыми клещами ТК-200DC-А

3.4.1 Постоянный ток

Обозначение	Описание	Диапазон / Условие измерения	Пределы допускаемой основной абсолютной погрешности измерения
I , А	Постоянный ток	0,04...0,4	$\pm 0,02$ А
		0,4...4	$\pm 0,2$ А
		4...40	$\pm 0,8$ А
		40...100	± 15 А
		100...200	± 22 А

3.5 Проверка целостности проводников – «Прозвонка»

3.5.1 Измеряемые параметры

Параметр	Диапазон и пределы допускаемой основной погрешности измерения	Отображение на Экране
Сопротивление при токе 7мА: R, Ом	До 600 Ом	<div style="background-color: red; color: white; padding: 2px;">Внимание! Перед подключением ВАФ отключите питание объекта!</div> <div style="background-color: black; color: white; padding: 2px;">Прозвонка: 7 мА "+" 200 мА "-" 200 мА</div> <div style="background-color: black; color: white; padding: 2px;">R XXX Ом XX.X Ом 04.4 Ом</div> <div style="background-color: black; color: white; padding: 2px;">Порог 10 Ом 10.0 Ом 10.0 Ом</div> <div style="background-color: black; color: white; padding: 2px;">Запуск измерения при 7 мА Обновить данные 200 мА</div> <div style="background-color: red; color: white; padding: 2px;">Для калибровки ВАФ замкнуть кабели измерения сопротивления и нажать сюда.</div>
Сопротивление при токе +200мА: R, Ом	До 30 Ом	
Сопротивление при токе -200мА: R, Ом		


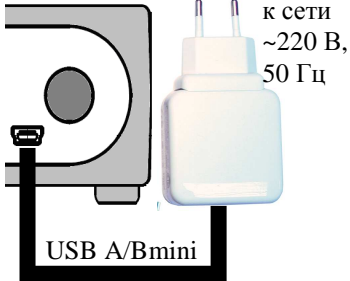

Внимание! Перед подключением ВАФ отключите питание объекта!


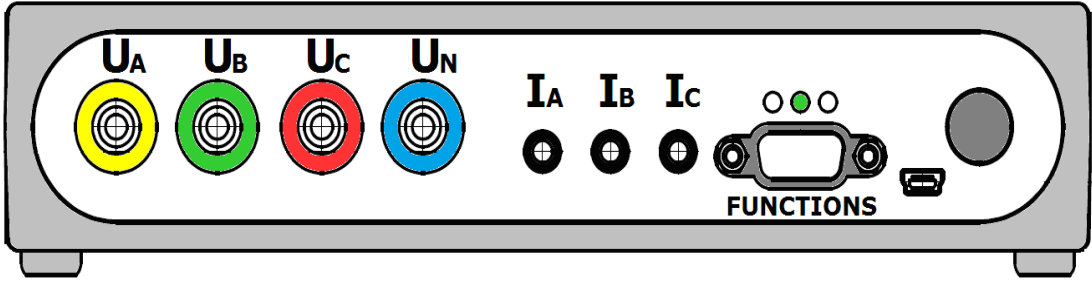

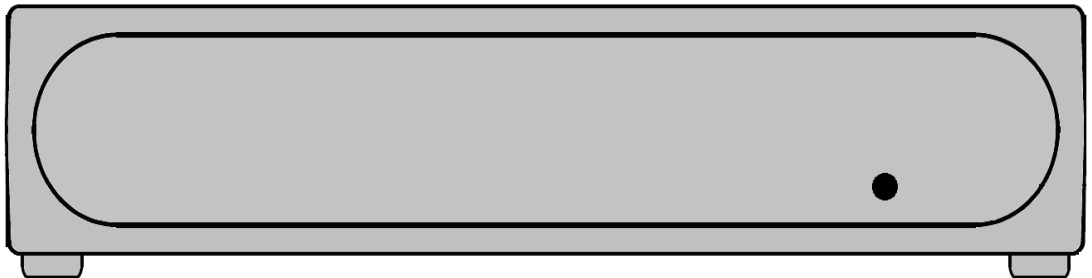
3.5.2 Особенности Экрана «Параметры»

Элемент Экрана	Описание	Комментарий
Загрузка измерительной Задачи	При запуске Задачи, никаких измерений (ни 7 мА, ни 200 мА, ни U) не производится.	Перед попыткой запуска (7 или 200 мА) производится измерение напряжения U.
Внимание! Перед подключением ВАФ отключите питание объекта!	Напоминание о соблюдении мер безопасности.	
Для калибровки ВАФ замкнуть кабели измерения сопротивления и нажать сюда	Замкните кабели измерения сопротивления и нажмите для проведения калибровки.	После проведения калибровки кнопка изменит вид: Калибровка ВАФ произведена Результаты калибровки автоматически сохраняются для текущей Задачи.
Порог 10 Ом 10.0 Ом 10.0 Ом	Пороговый уровень сопротивления R при токах <ul style="list-style-type: none"> • 7 мА • +200 мА • -200 мА 	Задается в настройках Задачи.
Запуск измерения при 7 мА	Нажать для начала измерений сопротивления R при токе 7 мА.	Для окончания измерений нажать на ту же кнопку: Остановка измерения при 7 мА
Прозвонка: 7 мА R _XXX Ом	Результаты измерения сопротивления R, Ом при токе 7 мА.	При превышении значения измеряемого параметра $R > 600$ Ом, индицируется Прозвонка: 7 мА R > 600 Ом
Обновить данные 200 мА	Нажать для однократного измерения сопротивления R при токе 200 мА. Кнопка изменит вид До начала измерений XX секунд	Окончание однократного измерения – автоматически. Отображается истечение времени задержки начала измерений со звуковым сопровождением.
"+" 200 мА "-" 200 мА _XX.X Ом _XX.X Ом	Результаты измерения сопротивления R, Ом при токе 200 мА.	При превышении значения измеряемого параметра $R > 30$ Ом, индицируется "+" 200 мА "-" 200 мА > 30 Ом > 30 Ом
XX.X Ом	Измеренное значение сопротивления R меньше порогового.	Сработать ВАФ может уже при значении $R =$ пороговое ± 2 Ом. Звуковое сопровождение.
Измерение невозможно. Отключите питание объекта!	Измерение не производится, если: <ul style="list-style-type: none"> $U > \pm 1$ В, при токе 7 мА; $U > \pm 7$ В, при токе 200 мА. 	Отключите питание объекта!



4 Порядок работы

4.1 Включение (вывод из спящего режима) и общий принцип работы ВАФ

Порядок	Описание	Комментарий
Изучить и соблюдать требования безопасности	В п.1.1 настоящего руководства.	
Зарядить ВАФ (при необходимости)	<p>Источник питания VAP-ИП-5В/USB подключается</p> <ul style="list-style-type: none"> К источнику с напряжением питания переменного тока $220,0 \pm 2,2$ В и частотой $50,00 \pm 0,15$ Гц. К порту miniUSB ВАФ  посредством кабеля USB-A/Bmini 	
Вывести ВАФ из спящего режима	Удерживанием кнопки  .	При повторном удерживании кнопки производится ввод ВАФ в спящий режим.
Подключить к ВАФ измерительные принадлежности	<p>Тип измерительных принадлежностей определяется измерительной Задачей.</p> <p>Количество измерительных принадлежностей определенного типа определяется Схемой подключения (количеством фаз). Допускается использование только комплектных измерительных принадлежностей. Подключение токовых клещей ТК-30АС-А (В, С) – через входы I_A, I_B, I_C. Подключение кабелей измерения напряжения: $U_N + U_A, U_B, U_C$.</p>	<p>Измерительные принадлежности необходимо подключать только к соответствующему им по цветовой маркировке каналу.</p> <p>Токовые клещи</p> <ul style="list-style-type: none"> ТК-800АС-А (В, С); ТК-2000АС-А (В, С); ТК-200DC-А <p>и кабель измерения сопротивления подключаются через интерфейс FUNCTION. Токовые клещи из комплекта поставки ВАФ предназначены для работы только с данным ВАФ (серийные номера приборного блока ВАФ, токовых клещей и адаптера токовых клещей должны совпадать). Проверьте чистоту контактных поверхностей магнитопровода токовых клещей и при необходимости произведите их очистку.</p>
Измерение угла сдвига фаз производится относительно опорного канала.	В качестве опорного канала может выступать сигнал напряжения U_A или тока I_A .	

Интерактивный индикатор ВАФ	<p>В качестве интерактивного индикатора (настройка, управление, просмотр результатов измерений) используется планшетный компьютер на ОС Android.</p> <p>Используются такие особенности ОС Android, как кнопка назад , перелистывание (по горизонтали) и скроллинг (по вертикали) экранов и т.п.</p>	<p>Маркировка параметров A B C соответствует маркировке разъемов ВАФ и измерительных принадлежностей OOO, в т.ч. токовых клещей.</p>
Время установления рабочего режима	10 секунд	При условии установления соединения приборного блока с планшетным компьютером.
Индикатор	MODE	
	LINK	<p>Связь с интерактивным индикатором (планшетный компьютер):</p> <ul style="list-style-type: none"> • зеленый – установлена; • выключен – отсутствует.
	POWER	<p>Процесс заряда встроенного аккумуляторного источника питания от сети переменного тока:</p> <ul style="list-style-type: none"> • красный – процесс заряда; • выключен – заряд прекращен.
		
Перезагрузка контроллера ВАФ при аппаратном зависании	<p>Кнопка перезагрузки на задней панели ВАФ. Для перезагрузки требуется однократное нажатие.</p> <p>Если ВАФ полностью разряжен, зарядите его перед перезагрузкой.</p>	<p>Для нажатия кнопки используйте тонкий штырь.</p> <p>НЕ является сбросом к заводским настройкам – просто перезагрузка контроллера, которую нельзя выполнить нажатием кнопки .</p>
		

4.2 Подключение планшетного компьютера к ВАФ

Порядок	Описание	Комментарий
Включение планшета и навигация	определяется руководством по эксплуатации на планшет.	
Запуск программного обеспечения (ПО)	AnCom VAP	Осуществляется через иконку на рабочем столе или из раздела «Приложения» планшетного компьютера.
Включение Bluetooth	Если Bluetooth не включен, ПО предложит включить его.	Разрешить включение Bluetooth.
Повторное подключение к ВАФ	Попытка установления соединения с последним подключенным ВАФ осуществляется автоматически при запуске ПО. При разрыве соединения, ПО будет пытаться переустановить его – пока не будет закрыто.	☞Нажмите на серийный номер 072.XXXX ВАФ на Индикационной панели при пропадании связи – для принудительного установления соединения с ВАФ.
Подключение с ранее сопряженным ВАФ	 Меню ВАФ → Подключить: Выбрать из списка ранее сопряженных.	С номером, соответствующим серийному номеру на этикетке ВАФ. Формат номера ВАФ: 072.NNNN • 072 – AnCom VAP; • NNNN – серийный номер ВАФ.
Подключение к новому ВАФ:	 Меню ВАФ → Подключить → Добавить ВАФ: Выбрать из списка обнаруженных. ЛИБО Произвести сопряжение с ВАФ с помощью штатных средств ПО Android (Настройки → Bluetooth).	С номером, соответствующим серийному номеру на этикетке ВАФ. Разрешить сопряжение с ВАФ. PIN: 1234. При необходимости разрешить видимость планшетного компьютера другим Bluetooth устройствам на время обнаружения.

4.3 Измерения на переменном токе

4.3.1 Подключение кабелей измерения напряжения

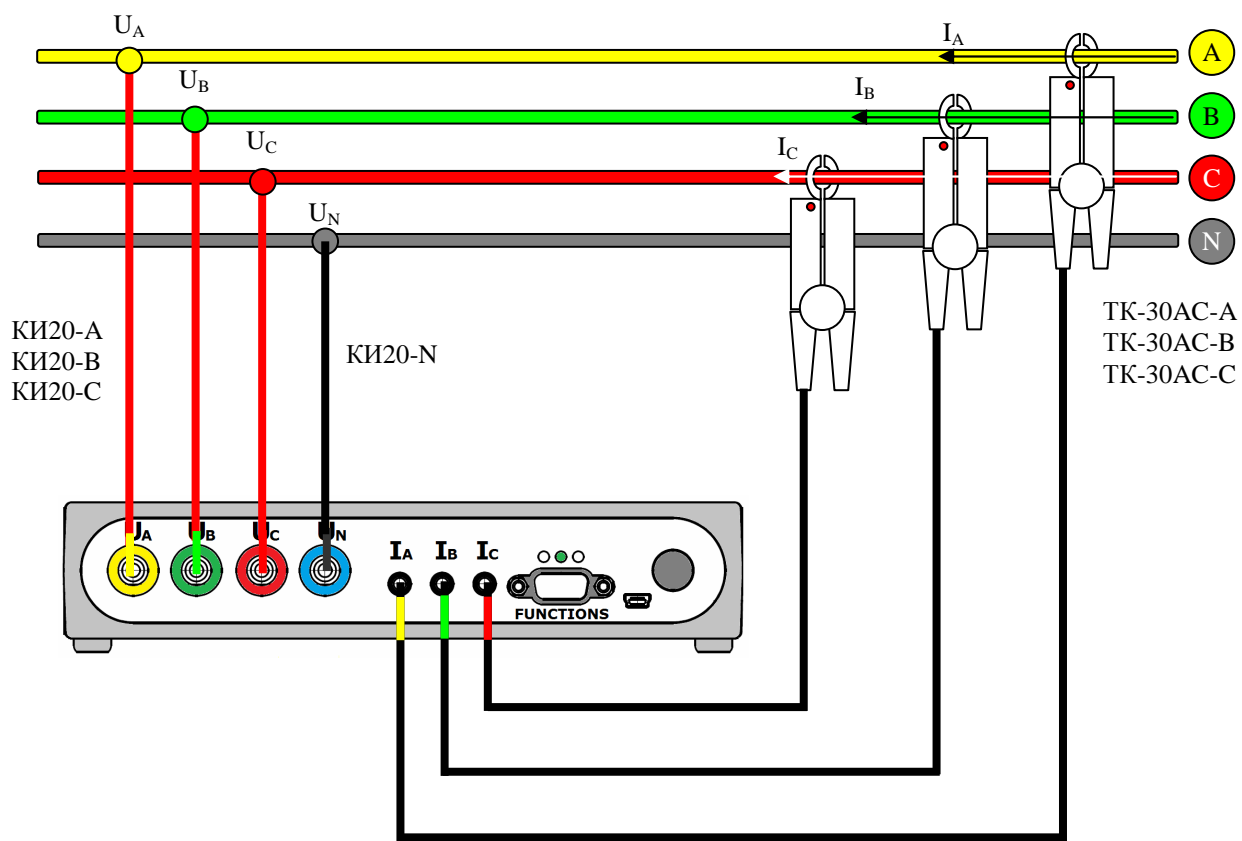
Порядок	Описание	Комментарий
Подключение к ВАФ	КИ20-А → ●U _A	Входы под «банан» предназначены для формирования различных измерительных схем.
	КИ20-В → ●U _B	
	КИ20-С → ●U _C	
	КИ20-Н → ●U _N	
Подключение к объекту измерений	КИ20-А → к фазе А	Напрямую – через защищенные «бананы». Или через зажимы «крокодил»: <ul style="list-style-type: none"> • черный (П7); • красный (П8).
	КИ20-В → к фазе В	
	КИ20-С → к фазе С	
	КИ20-Н → к нейтрали N (не требуется при Схеме подключения «треугольник» и Арона).	

4.3.2 Подключение токовых клещей ТК-30АС-А (В, С)

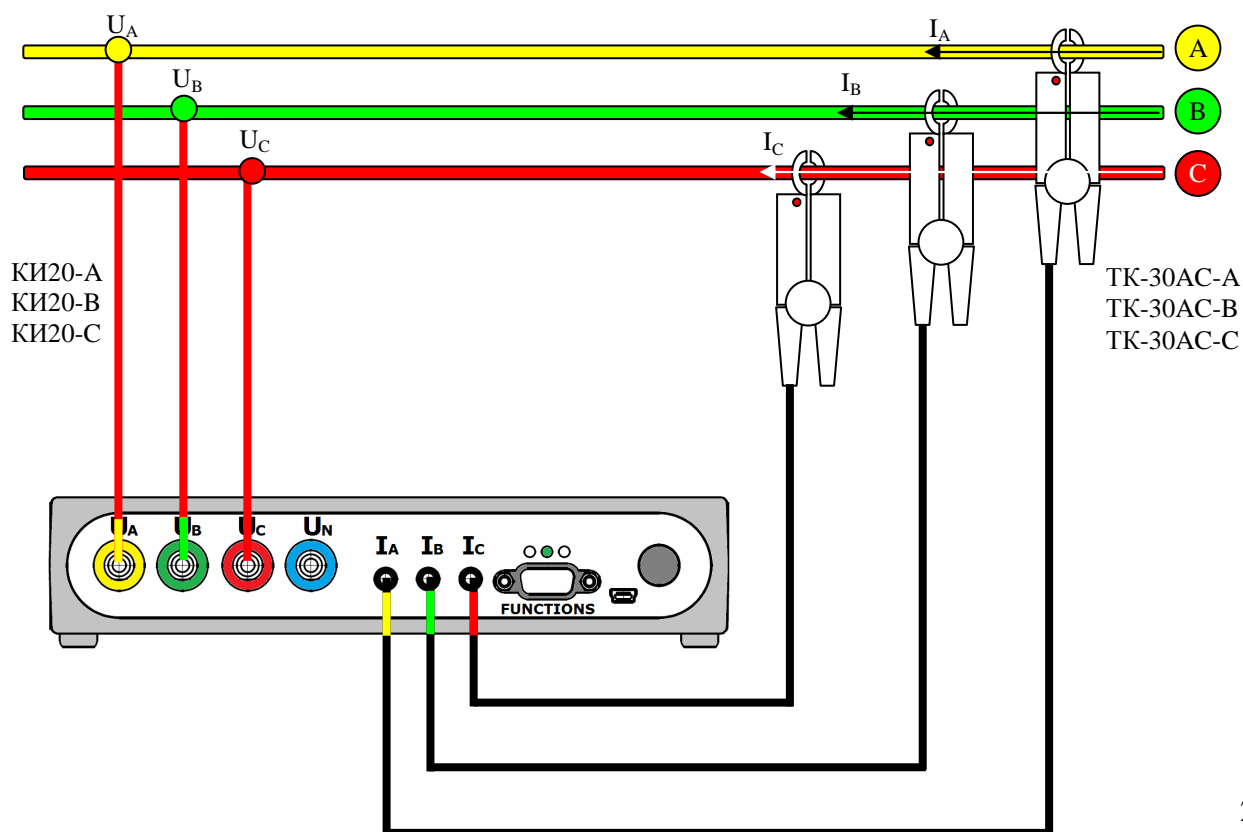
Порядок	Описание	Комментарий
Выбор типа токовых клещей	ТК-30АС-А (В, С).	Величина измеряемой силы тока не должна превышать 30 А.
Подключение к ВАФ	ТК-30АС-А → ●I _A	
	ТК-30АС-В → ●I _B	
	ТК-30АС-С → ●I _C	
Подключение к объекту измерений	ТК-30АС-А → к фазе А	Обхватите токовыми клещами токопровод. Красная точка ● на корпусе токовых клещей должна указывать направление к источнику тока. Контактные поверхности магнитопровода должны быть надежно сомкнуты. По возможности, разместите токопровод в середине окна магнитопровода токовых клещей.
	ТК-30АС-В → к фазе В	
	ТК-30АС-С → к фазе С	

4.3.3 Подключение измерительных принадлежностей

4.3.3.1 Схема подключения «Звезда»



4.3.3.2 Схема подключения «треугольник»



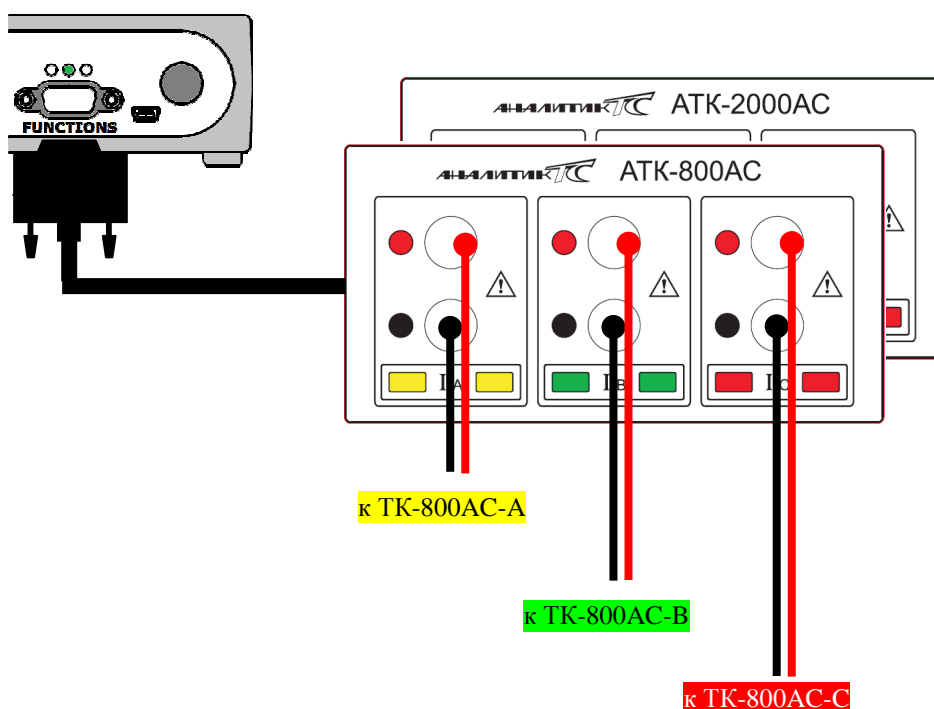
4.3.4 Подключение токовых клещей ТК-800АС-А (В, С)

Порядок	Описание	Комментарий
Выбор типа токовых клещей	ТК-800АС-А (В, С).	Величина измеряемой силы тока не должна превышать 800 А.
Подключение к ВАФ	Через Адаптер токовых клещей АТК-800АС.	
Настройка	В соответствии с руководством по эксплуатации токовых клещей.	
Подключение к объекту измерений	Обхватите токовыми клещами токопровод. Стрелка на корпусе токовых клещей должна указывать направление от источника тока.	Контактные поверхности магнитопровода должны быть надежно сомкнуты. По возможности, разместите токопровод по середине окна магнитопровода токовых клещей.

4.3.5 Подключение токовых клещей ТК-2000АС-А (В, С)



Порядок	Описание	Комментарий
Выбор типа токовых клещей	ТК-2000АС-А (В, С).	Величина измеряемой силы тока не должна превышать 2000 А.
Подключение к ВАФ	Через Адаптер токовых клещей АТК-2000АС.	
Настройка	В соответствии с руководством по эксплуатации токовых клещей.	Не забывайте выставлять диапазон измерений как на самих клещах, так и на ВАФ.
Подключение к объекту измерений	Знак « \leftrightarrow », расположенный на защелке токовых клещей, должен соответствовать направлению от источника тока.	Обод должен быть надежно защелкнут. По возможности, разместите токопровод по середине обода.

4.3.6 Особенности подключения ТК-800АС-А (В, С) и ТК-2000АС-А (В, С)



4.4 Измерения на постоянном токе

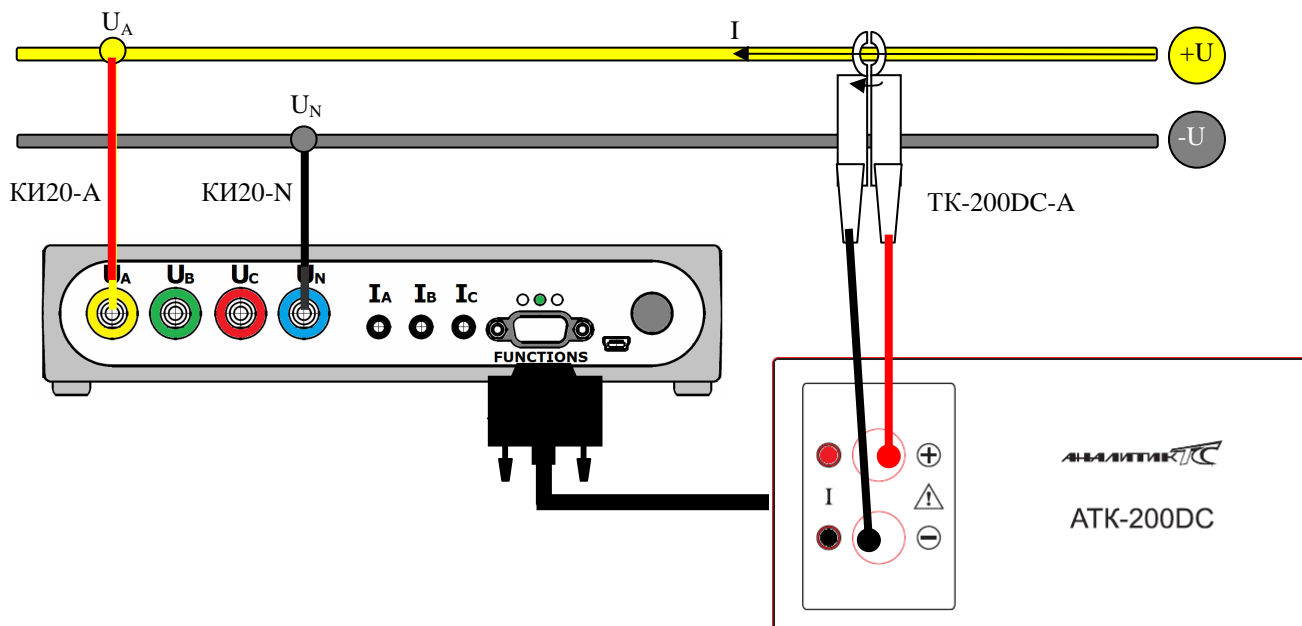
4.4.1 Подключение кабелей измерения напряжения

Порядок	Описание	Комментарий
Подключение к ВАФ	КИ20-А → 	Входы под «банан» предназначены для формирования различных измерительных схем.
	КИ20-Н → 	
Подключение к объекту измерений	КИ20-А → к «+U»	Напрямую – через защищенные «бананы». Или через зажимы «крокодил»: <ul style="list-style-type: none"> • черный (П7); • красный (П8).
	КИ20-Н → к «-U».	

4.4.2 Подключение токовых клещей ТК-200DC-А

Порядок	Описание	Комментарий
Выбор типа токовых клещей	ТК-200DC-А.	Величина измеряемой силы постоянного тока для штатных токовых клещей не должна превышать 200 А.
Подключение к ВАФ	Через Адаптер токовых клещей АТК-200DC.	Для подключения ТК-200DC-А к АТК-200DC можно использовать незадействованные кабели: КИ20-В (к «+») КИ20-С (к «-»).
Настройка	В соответствии с руководством по эксплуатации токовых клещей.	Не забывайте выставлять диапазон измерений как на самих клещах, так и на ВАФ.
Подключение к объекту измерений	Обхватите токовыми клещами токопровод. Стрелка в окне магнитопровода указывает направление тока в токопроводе.	Контактные поверхности магнитопровода должны быть надежно сомкнуты. По возможности, разместите токопровод по середине окна магнитопровода токовых клещей.

4.4.3 Подключения измерительных принадлежностей

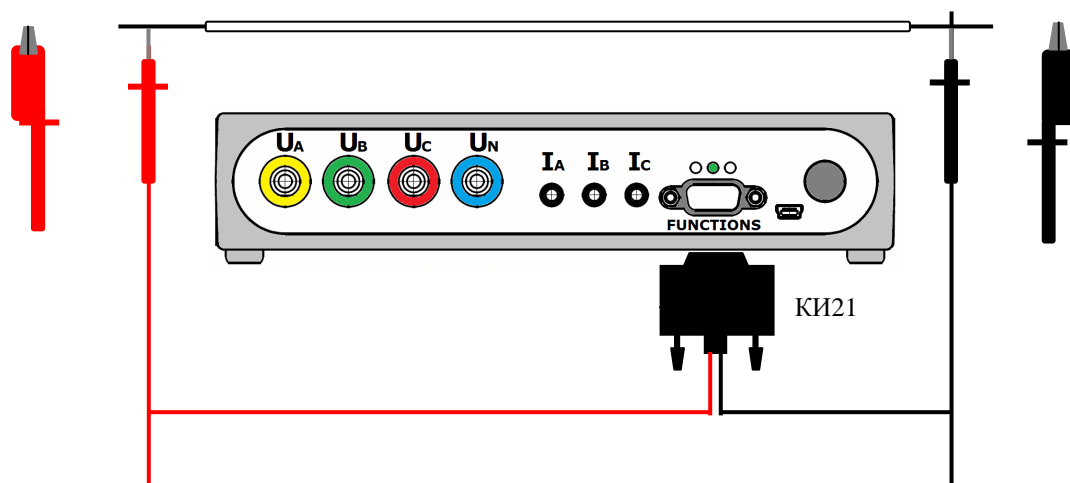


4.5 Проверка целостности проводников «Прозвонка»

4.5.1 Подключение кабеля измерения сопротивления

Порядок	Описание	Комментарий
Подключение к ВАФ	КИ21 → FUNCTIONS	Через Адаптер токовых клещей на конце кабеля.
Подключение к объекту измерений	КИ21 → к концам, принадлежащим одной и той же жиле, подсоедините концы кабеля: <ul style="list-style-type: none">• через щупы;• через разъемы типа «крокодил».	Разъемы типа «крокодил» накручиваются на щупы. Свинтите их для работы через щупы. Полярность подключения значения не имеет.


4.5.2 Подключения измерительных принадлежностей



4.6 Загрузка измерительной Задачи

4.6.1 Индикационная панель

Параметр	Описание	Комментарий
Установление соединения... Соединение не установлено	Процесс подключения ПО к ВАФ.	Вид индикационной панели при неподключенном ВАФ.
 072.NNNN	WT12-A (ВАФ AnCom VAP 072.NNNN) подключен. Нажмите для принудительного установления соединения с ВАФ при индикации 072.NNNN.	Здесь и далее в таблице – описание элементов индикационной панели при подключенном ВАФ.
<Задача>	Загружена измерительная задача <Задача>.	Нажмите для перехода к меню выбора измерительной Задачи.
	Уровень заряда батареи ВАФ.	
 ИЛИ  чч:мм:сс	Старт – нажмите для запуска («разморозки») измерений.	
	Пауза – нажмите для «заморозки» результатов измерений на всех Экранах.	Измерения в ВАФ продолжаются. «Замораживается» только отображение результатов на момент нажатия кнопки.
Снимок экрана	Используйте встроенные возможности Android для сохранения снимков экрана (screenshot).	
	Трехфазная четырехпроводная (звезда)	Ставится по умолчанию для создаваемой Задачи.
	Трехфазная трехпроводная (треугольник).	
	Трехфазная трехпроводная, с расчетом по схеме Арона.	
	Однофазная двухпроводная.	
DC	Измерение постоянного тока и напряжения.	
R	Проверка целостности проводников.	Непрерывное измерение сопротивления при токе 7 мА, а также однократное измерение сопротивления соединений при токе 200 мА.
0,4...1А 0,4...1А 0,4...1А	Диапазоны измерения тока. Нажмите для изменения. Серый цвет размерности параметра (A) указывает на индикаторный режим: I < 0,04 А.	Разделение по фазам обусловлено тем, что в автоматическом режиме диапазоны для токовых клещей могут отличаться.
0,6...6 В	Диапазоны измерения напряжения. Нажмите для изменения. Серый цвет размерности	Диапазон выбирается один на все фазы, в т.ч. в автоматическом режиме.

	параметра (В) указывает на индикаторный режим: $U < 0,06 \text{ В}$).	
	Меню ВАФ: <ul style="list-style-type: none"> • Подключить • О Программе • Выход 	

4.6.2 Задачи: загрузка, создание, изменение, клонирование, удаление

Параметр	Описание	Комментарий
Задача	<p>Совокупность настроек ВАФ для решения определенной измерительной задачи, доступная для сохранения и последующих загрузок.</p> <p>☞Нажмите на <Имя Задачи> на индикационной панели для перехода к меню выбора измерительной Задачи.</p>	<p>После подключения к ВАФ загружается задача, используемая на данном ВАФ во время предыдущего подключения. Если ВАФ подключается впервые, загружается первая задача из списка.</p>
☞ <Имя Задачи>	Выбрать <Имя Задачи> из списка Задач – для загрузки.	Список Задач находится в верхней части меню и отсортирован по алфавиту (0→9, A→Z, A→Я).
☞ Создать	Создать новую измерительную Задачу. Переход к Настройкам создаваемой пользовательской Задачи. Доступные настройки определяются выбранной Схемой подключения.	<p>Для каждой измерительной Задачи – свои настройки.</p> <p>Во время настройки Задачи, измерения останавливаются.</p>
☞ Изменить	Переход к настройкам текущей пользовательской Задачи.	Изменения в Настройках Задачи сохраняются автоматически, без дополнительного подтверждения.
☞ Удалить	Удаление текущей пользовательской Задачи. Требуется подтверждение.	<p>Нельзя изменить или удалить заводскую Задачу, только пользовательскую.</p> <p>Настройки заводской Задачи доступны по чтению, но не доступны для записи. Для чтения нажмите кнопку ☞ Изменить.</p> <p>Для создания пользовательской Задачи на основе заводской, используйте ее клонирование.</p>

4.6.3 Установка диапазона измерения тока

Тип токовых клещей	Описание	Комментарий
AnCom VAP/30AC (штатные)	<ul style="list-style-type: none"> • автоматический • 0,001...1 А • 1...30 А 	Диапазон автоматический ставится по умолчанию при выводе ВАФ из спящего режима.
AnCom VAP/800AC	<ul style="list-style-type: none"> • 30...800 А 	
AnCom VAP/2000AC	<ul style="list-style-type: none"> • 1...20 А • 20...200 А • 200...2000 А 	Диапазон 200...2000 А ставится по умолчанию при выводе ВАФ из спящего режима.
AnCom VAP/200DC	<ul style="list-style-type: none"> • 0,4...4 А • 4...40 А • 40...200 А 	Диапазон 40...200 А ставится по умолчанию при выводе ВАФ из спящего режима.

4.6.4 Установка диапазона измерения напряжения

Напряжение	Описание	Комментарий
Переменное	<ul style="list-style-type: none"> • автоматический • 0,01...0,6 В • 0,6...6 В • 6...60 В • 60...750 В 	Автоматический режим выбора диапазона ставится по умолчанию при выводе ВАФ из спящего режима. Вручную устанавливать диапазоны рекомендуется при измерении переходных процессов.
Постоянное	<ul style="list-style-type: none"> • автоматический • 0,014...0,08 В • 0,08...0,8 В • 0,8...8 В • 8...80 В • 80...750 В 	

4.7 Настройка Задачи (перелистывайте Экраны)

4.7.1 Режимы и отображение

Параметр	Описание	Комментарий
Задача	Имя измерительной Задачи. Ограничение 20 символов.	Имя создаваемой Задачи по умолчанию – Пользовательская №п (п – следующий незанятый номер после имени «Пользовательская...» в существующем списке Задач).
Схема подключения	Возможные Схемы подключения – см. в описании Индикационной панели.	Выбор Схемы подключения определяет список доступных настроек и измеряемых Параметров.
Количество знакомест для измеряемых параметров	Поставьте 5 для более точной индикации.	По умолчанию 4.
Канал синхронизации	Технологический параметр.	Не является опорным каналом.
<ul style="list-style-type: none"> Автоматически 	<p>ВАФ сравнивает напряжение на U_A с порогом.</p> <p>Ставится по умолчанию для создаваемой Задачи.</p>	<ul style="list-style-type: none"> если напряжение на U_A присутствует, синхронизация происходит по U_A, если напряжение на U_A отсутствует, синхронизация происходит по I_A.
<ul style="list-style-type: none"> U_A 	Рекомендуемый канал синхронизации.	
<ul style="list-style-type: none"> I_A 	Выбрать, если измерением не предусмотрено подключение к каналу напряжения фазы А.	
Диапазон измерения сопротивления		
<ul style="list-style-type: none"> автоматический 		Ставится по умолчанию для создаваемой Задачи.
<ul style="list-style-type: none"> 0,001...999,9 Ом 		Вручную устанавливать диапазоны рекомендуется при измерении переходных процессов.
<ul style="list-style-type: none"> 0,001...999,9 кОм 		
Диапазон отображения углов		
<ul style="list-style-type: none"> -180...+180 град. 		Ставится по умолчанию для создаваемой Задачи.
<ul style="list-style-type: none"> 0...360 град. 		
Опорный канал	Канал, относительно которого вычисляются все остальные вектора токов и напряжений.	Положительный отсчет угла ведется по часовой стрелке.
<ul style="list-style-type: none"> $U_{A(1)}$ 	Действующее значение фазного напряжения.	Вектор располагается на фазовой диаграмме вертикально (0^0).
<ul style="list-style-type: none"> $I_{A(1)}$ 	Действующее значение фазного тока.	

Метод расчета (Q, вар)	реактивной электрической мощности (Q, вар) по всем фазам.	
• Геометрический	$Q = \sqrt{S^2 - P^2}$	
• Перекрестного включения	$Q = UI\cos(\varphi+90)$	Основной в РФ для трехфазных схем подключения.
• Сдвига	$Q = UI\sin \varphi$	Основной в РФ для однофазных схем подключения.
Усреднение	Установить усреднение 00...30 с Усреднение 00 с – измерение производится без усреднения.	Увеличение усреднения повышает точность, но увеличивает длительность проведения измерений.
Порог для измерений R на 7 мА	В диапазоне 1...600 Ом	Дискретность 1 Ом.
Порог для измерений R на +200 мА	В диапазоне 1...30 Ом	По умолчанию для создаваемой Задачи порог равен 10 Ом.
Порог для измерений R на -200 мА		
Задержка начала измерений R на 200 мА	В диапазоне 00...99 секунд.	Временной интервал между нажатием кнопки Обновить данные 200 мА и началом измерения R на 200 мА.

4.7.2 Параметры и контроль

Элемент	Описание	Комментарий
Измерять	<p><input checked="" type="checkbox"/> Включить или <input type="checkbox"/> выключить измерение Группы Параметров. Отображаются только доступные для выбранной Схемы подключения Группы Параметров.</p> <p>По умолчанию для создаваемой Задачи – <input type="checkbox"/> включены все доступные первичные Параметры для выбранной Схемы подключения.</p> <p><input checked="" type="checkbox"/> Включите те Группы Параметров, измерение которых необходимо в рамках создаваемой Задачи.</p>	<p>Выбор Группы Параметров – действующие значения фазных напряжений и/или токов по всем гармоникам (1...50) $U_A, U_B, U_C, I_A, I_B, I_C$ – предопределяет вывод в результатах измерений:</p> <ul style="list-style-type: none"> • Экрана Спектр. <p>Выбор Группы Параметров – действующие значения фазных напряжений и/или токов по первой гармонике $U_{A(1)}, U_{B(1)}, U_{C(1)}, I_{A(1)}, I_{B(1)}, I_{C(1)}$ – предопределяет вывод в результатах измерений:</p> <ul style="list-style-type: none"> • Фазовая диаграмма (Экран Измеряемые параметры);
☛ Группа Параметров	<p><input checked="" type="checkbox"/> Включите измерение Группы Параметров, чтобы показать Нормы на них.</p>	<p><input type="checkbox"/> Выключение измерения Группы Параметров скрывает Нормы.</p>
<ul style="list-style-type: none"> • min / max – <input checked="" type="checkbox"/> 	<p><input checked="" type="checkbox"/> вкл./<input type="checkbox"/> выкл. контроль Параметров Группы нахождение в заданном диапазоне:</p> <ul style="list-style-type: none"> • min...max; • min...∞; • -∞...max. 	<p>Устанавливаемая Норма распространяется на все Параметры Группы. По умолчанию для создаваемой Задачи контроль min / max <input type="checkbox"/> выключен. При <input type="checkbox"/> выключении измерения Группы Параметров, автоматически <input type="checkbox"/> выключается контроль min / max для Параметров этой Группы.</p>
<ul style="list-style-type: none"> • min / max – Норма 	<p>Значение min / max границы Параметра контролируемой Группы.</p>	<p>Значения Нормы для min / max не сбрасываются при <input type="checkbox"/> выключении измерения и/или контроля Группы Параметров.</p>

4.8 Результаты измерений (перелистывайте Экраны)

4.8.1 Параметры

Элемент	Описание	Комментарий
Группа Параметров	Отображаются <input checked="" type="checkbox"/> включенные для измерения Группы Параметров в настройке текущей Задачи. Отображаются значения Параметров внутри каждой Группы в соответствии с выбранной Схемой подключения.	☞ Нажмите на шапку Группы Параметров, чтобы скрыть/показать значения Параметров этой Группы.
Фазовая диаграмма	Длинные векторы соответствуют напряжению $U_{(1)}$, короткие – току $I_{(1)}$. Положительный отсчет угла ведется по часовой стрелке.	Максимальная/минимальная длина вектора напряжения (тока) показывает, что значение напряжения (тока) по этой фазе максимальное/минимальное по отношению к остальным фазам.
Системные сообщения		Измените диапазон отображения углов в настройках измерительной Задачи: с -180...+180 град. на 0...360 град. или наоборот.
		Выход измеряемого Параметра за границы установленного для него вручную диапазона. Выберите актуальный диапазон или установите автоматический выбор диапазона.


4.8.2 Контроль

Элемент	Описание	Комментарий
Группа Параметров	Группа Параметров отображается, если для нее включен контроль min и/или max.	
• Параметр	Параметр отображается, если для него включен контроль по min и/или max.	
• Значение / Ненорма	Значение Параметра контролируемой Группы.	При выходе значения Параметра за min или max, Параметр подсвечивается красным цветом XX.XXX .
• Запас / Превышение min / max	Значение величины Запаса по min / max. Превышение значения min / max.	При отсутствии контроля по одной из границ (min или max) в соответствующих ячейках ставится прочерк –.



4.8.3 Спектр

Элемент	Описание	Комментарий
Спектр	Графическое отображение спектральных составляющих напряжения U_A, U_B, U_C и тока I_A, I_B, I_C .	По всем гармоникам (1...50). Располагается в альбомной ориентации.
Параметр: $U_A, U_B, U_C, I_A, I_B, I_C$	<p>☞Нажмите на Параметр ($U_A, U_B, U_C, I_A, I_B, I_C$) для отображения спектральных составляющих этого Параметра.</p> <p>Количество доступных Параметров определяется настройкой Задачи и выбранной схемой подключения.</p>	<p>Выбранный Параметр обводится в серую рамку.</p> <p>Цвет спектральных составляющих соответствует цвету Параметра (А В С).</p>
Коэффициенты гармонических составляющих	<p>Пролистните Экран вниз/вверх (относительно вертикальной ориентации планшета) для:</p> <ul style="list-style-type: none"> • табличного отображения Коэффициентов гармонических составляющих $K_{U(n)}, \%$ и $K_{I(n)}, \%$; • графического отображения спектральных составляющих. 	
Масштаб	<p>Значения по оси Y указаны в процентах от наибольшей гармоники (как правило, 1-ой – на 50 Гц).</p> <p>☞Нажмите на «___ Масштаб» для ввода (1...100) максимального отображаемого значения (%) по оси Y.</p>	<p>Значения по оси X указаны в Гц в диапазоне 0...2000 Гц. Ось X не масштабируется.</p>

4.9 Информационная поддержка (в следующих версиях ПО)

Параметр	Описание	Комментарий
Информация	 Меню ВАФ → Информация	Версии ПО.

4.10 Выход из программы и выключение ВАФ (ввод в спящий режим)

Параметр	Описание	Комментарий
Сворачивание ПО	Переключайтесь между программами на планшете и возвращайтесь обратно в ПО для ВАФ.	При сворачивании, выходе из ПО или разрыве Bluetooth соединения, измерения в ВАФ не прекращаются.
Выход из ПО	 Меню ВАФ → Выход Не забывайте при завершении работы выходить из ПО!	
Выключение ВАФ	Удерживайте кнопку выключения ВАФ для остановки измерений и выключения прибора.	Не забывайте выключать ВАФ после завершения измерений!
Ввести ВАФ в спящий режим	Удерживайте кнопку  для остановки измерений и ввода ВАФ в спящий режим.	При повторном удерживании кнопки производится вывод ВАФ из спящего режима.

5 Обновление

5.1 Обновление управляющего ПО Android

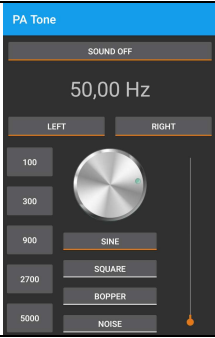
Порядок	Описание	Комментарий
Скачайте и выполните установку на Android планшете файла VAP_vXXX.apk	Раздел Документация и ПО для AnCom VAP на сайте http://www.analytic.ru/products/68/soft/	Временно разрешите на Android планшете установку приложений из неизвестных источников.

6 Приложение. AnCom IMVAP: имитатор уровня напряжения, тока и углов фазы между ними для трехфазной сети

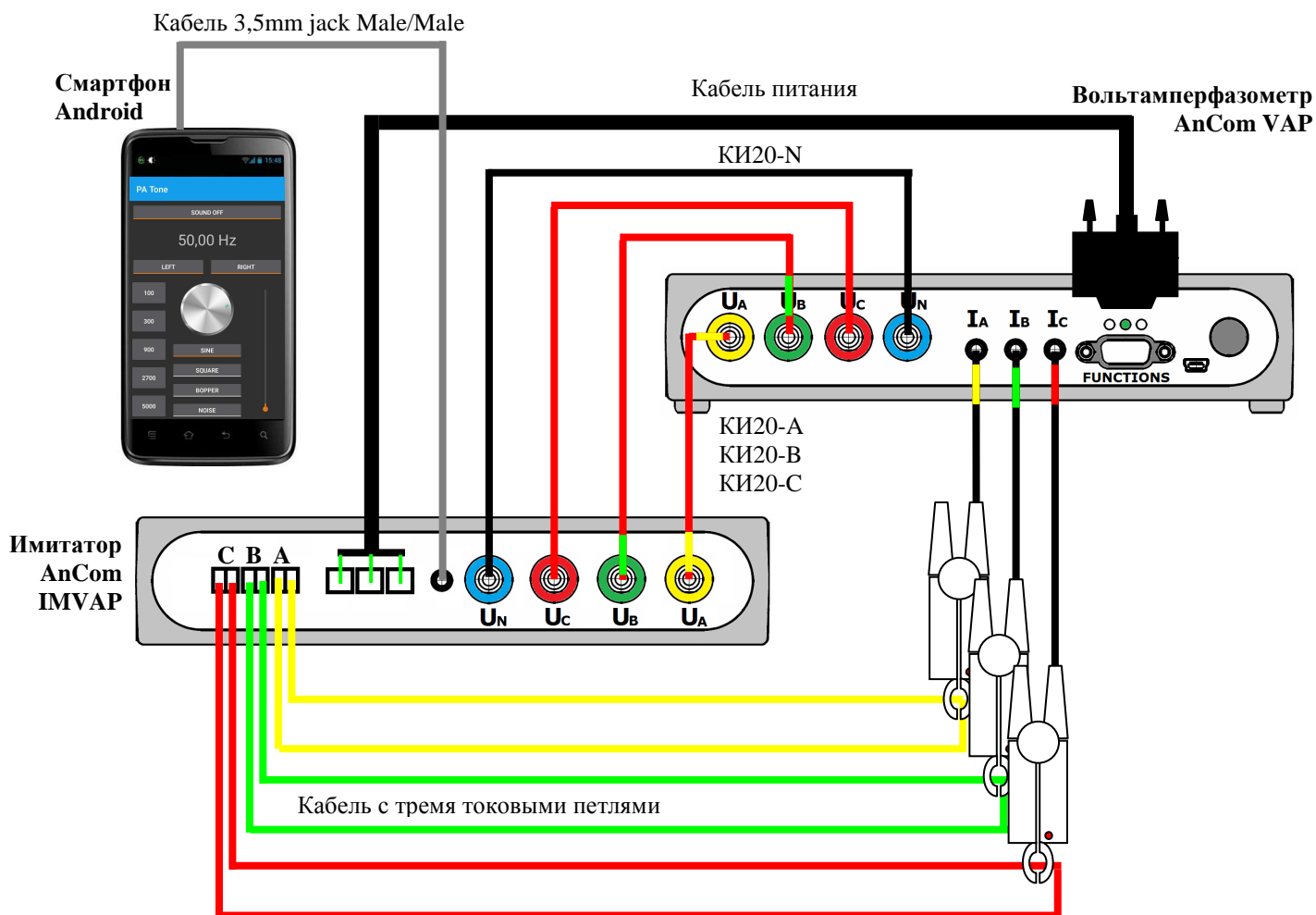
6.1 Комплектация

Принадлежность		Обозначение
Описание	Кол-во	
Приборный блок	1	AnCom IMVAP
Смартфон Android	1	Определяется производителем смартфона
Кабель питания	1	–
Кабель с тремя токовыми петлями	1	–
Кабель 3,5mm jack Male/Male	1	–

6.2 Подключение

Порядок	Описание	Комментарий
На Имитатор AnCom IMVAP подается первичное питание $\pm 6В$	С помощью комплектного кабеля питания, подключаемого к Вольтамперфазометру AnCom VAP.	
Смартфон Android (через разъем для наушников) подключается к Имитатору с помощью комплектного кабеля 3,5mm jack Male/Male и формирует эталонное напряжение с высокостабильной частотой 50Гц	Для формирования частоты 50Гц на смартфоне Android запускается программа «Pro Audio Tone Generator (PA Tone)» или аналогичная. Установите в программе требуемую частоту (50 Гц).	
ВАФ подключается ко входам напряжения Имитатора	Через кабели измерения напряжения: $U_N + U_A U_B U_C$.	С соблюдением цветовой маркировки.
ВАФ подключается к токовым петлям Имитатора	Через токовые клещи ТК-30АС-А (В, С).	

6.2.1.1 Схема подключения «Звезда»



6.3 Возможности имитатора: ручки управления позволяют имитировать

Порядок	Описание	Комментарий
Изменение уровня напряжения	на выходах имитатора U_B и U_C	относительно U_A .
Изменение уровня тока	на выходах имитатора I_B и I_C	относительно I_A .
Изменение фазы напряжения	на выходах имитатора U_B и U_C	относительно фазы U_A .
Изменение фазы тока	на выходах имитатора I_B и I_C	относительно фазы I_A .

Имитатор AnCom IMVAR позволяет организовать комплексное изучение вопросов измерения параметров трехфазных и однофазных сетей с помощью Вольтамперфазометров, в том числе **в целях организации лабораторных и практических работ на учебных занятиях.**

Дополнительная техническая поддержка
 в Сервисном центре ООО "Аналитик ТелекомСистемы"
 e-mail: support@analytic.ru
 тел.: (495) 775-6012