
ООО "Аналитик-ТС"

**Анализаторы систем передачи и
кабелей связи**

AnCom A-7

РУКОВОДСТВО ПО ЭКСПЛУАТАЦИИ

4221-009-11438828-17РЭ-1-5

**Измерения в ВЧ связи.
Основные сведения**

Документ **A7re5_108** (июнь 2017)

Содержание

1.	Общие характеристики анализатора AnCom A-7 с блоком коммутации	3
1.1	Введение	3
1.2	Нормируемые характеристики анализатора	4
1.2.1	Общие характеристики	4
1.2.2	Характеристики генератора	4
1.2.3	Характеристики измерителя	4
1.2.4	Электромагнитная совместимость	7
1.2.5	Электробезопасность	7
1.3	Особенности применения анализатора	8
1.4	Типовые конфигурации	9
1.5	Параметры, используемые при настройке прибора	11
1.6	Управление индикацией, сохранение и обработка результатов измерений	12
1.7	Подключение блока коммутации	13
1.8	Комплектация	14
1.9	Подключение объекта измерений	16
1.10	Эквивалентные схемы блока коммутации и анализатора	16
1.10.1	Эквивалентные схемы магазинов конденсаторов «С _к » и сопротивлений «R _{лэп} »	16
1.10.2	Эквивалентные схемы адаптеров «Генератор» и «Измеритель»	16
2.	Измерение параметров ВЧ тракта по ЛЭП	17
2.1	Измерения без внесения в ВЧ тракт измерительных сигналов	17
2.1.1	Панорама частот. Широкополосные измерения при согласованном подключении	18
2.1.2	Пример измерения спектра частот на выходе ВЧ кабеля	18
2.1.3	Уровни и частоты характерных гармонических составляющих. Селективные измерения при согласованном подключении	19
2.1.4	Пример измерения гармонического сигнала на выходе ВЧ кабеля	20
2.1.5	Измерение соотношения сигнал/помеха в заданной полосе частот при согласованном подключении	21
2.1.6	Оценка панорамы частот. Широкополосные измерения при высокоомном подключении	22
2.1.7	Оценка уровней и частот характерных гармонических составляющих. Селективные измерения при высокоомном подключении	23
2.1.8	Измерение всплесков шумов (квазипиковых помех) при согласованном подключении	24
2.1.9	Пример измерения всплесков шумов (квазипиковых помех)	25
2.1.10	Оценка всплесков шумов (квазипиковых помех) при высокоомном подключении	26
2.1.11	Измерение зависимости уровня сигнала или помехи в заданной полосе частот от фазы напряжения промышленной частоты (помехи от коронного разряда) при согласованном подключении	26
2.1.12	Пример измерения помех от коронного разряда	28
2.1.13	Оценка помех от коронного разряда при высокоомном подключении	28
2.2	Измерения с внесением в ВЧ тракт измерительных сигналов	29
2.2.1	Измерение рабочего затухания ВЧ тракта гармоническим измерительным сигналом	32
2.2.2	Примеры измерения рабочего затухания ВЧ тракта	34
2.2.3	Оценка рабочего затухания и группового времени прохождения ВЧ тракта многочастотным измерительным сигналом	36
2.2.4	Пример измерения рабочего затухания и группового времени прохождения ВЧ тракта многочастотным измерительным сигналом	38
2.2.5	Измерение затухания несогласованности ВЧ тракта гармоническим измерительным сигналом с использованием моста	39
2.2.6	Примеры измерения затухания несогласованности ВЧ тракта гармоническим измерительным сигналом	41
2.2.7	Измерение затухания несогласованности ВЧ тракта многочастотным измерительным сигналом с использованием моста	43
2.2.8	Пример измерения затухания несогласованности ВЧ тракта многочастотным измерительным сигналом с использованием моста	45
2.2.9	Оценка полного сопротивления ВЧ тракта	46
3.	Измерение характеристик оборудования присоединения	47

3.1	Измерение характеристик высокочастотного заградителя (ВЧЗ)	47
3.1.1	Частотные характеристики полного сопротивления ВЧЗ	47
3.1.2	Примеры измерения частотных характеристик сопротивления ВЧЗ	48
3.1.3	Измерения, проводимые при настройке параллельных и последовательных контуров, входящих в ВЧЗ	50
3.2	Измерение характеристик фильтра присоединения (ФП)	51
3.2.1	Рабочее затухания ФП от ВЧ кабеля к КС	51
3.2.2	Пример измерения рабочего затухания ФП от ВЧ кабеля к КС	52
3.2.3	Измерение затухания несогласованности ФП со стороны ВЧ кабеля многочастотным измерительным сигналом с использованием моста	53
3.2.4	Пример измерения затухания несогласованности ФП со стороны ВЧ кабеля с использованием моста	55
3.2.5	Измерение полного сопротивления и затухания несогласованности ФП со стороны ВЧ кабеля многочастотным измерительным сигналом без использования моста	55
3.2.6	Пример измерения частотных характеристик сопротивления ФП со стороны ВЧ кабеля	57
3.2.7	Измерение затухания несогласованности ФП со стороны КС многочастотным измерительным сигналом без использования моста	58
3.2.8	Измерения рабочего затухания ВЧ кабеля и ФП с использованием сигнала от оборудования РЗ	60
3.3	Измерение характеристик разделительного фильтра (РФ)	62
3.3.1	Рабочее затухание РФ	62
3.3.2	Вносимое затухание РФ	64
3.3.3	Полное сопротивление и затухание несогласованности РФ	65
3.4	Измерение характеристик высокочастотного кабеля	66
3.4.1	Рабочее затухание ВЧ кабеля.....	66
3.4.2	Характеристики полного сопротивления ВЧ кабеля	67
3.4.3	Дефектоскопия ВЧ кабеля	69
4.	Измерение оконечного оборудования ВЧ трактов	70
4.1	Измерение сквозного тракта НЧ-ВЧ и ВЧ-НЧ	71
4.1.1	Рабочее затухание тракта НЧ-ВЧ	71
4.1.2	Рабочее затухание тракта ВЧ-НЧ	73
4.2	Измерение характеристик ВЧ стыка	75
4.2.1	Возможности анализатора при измерениях ВЧ стыков	75
4.2.2	Панорама частот ВЧ стыка	75
4.2.3	Уровни и частоты характерных гармонических составляющих ВЧ стыка	75
4.2.4	Измерение затухания несогласованности ВЧ стыка по отношению к 75 Ом гармоническим измерительным сигналом с использованием моста	75
4.2.5	Оценка затухания несогласованности между ВЧ стыком оборудования и ВЧ трактом гармоническим измерительным сигналом с использованием моста	76
4.2.6	Измерение сопротивления и затухания несогласованности ВЧ стыка многочастотным измерительным сигналом без использования моста	76
4.2.7	Контроль чувствительности ВЧ оборудования к сигналам малой мощности.....	78
4.3	Измерение узлов ВЧ оборудования	79
4.3.1	Возможности анализатора при измерении узлов ВЧ оборудования	79
4.3.2	АЧХ и ГВП фильтров.....	79
4.4	Измерение характеристик НЧ стыка	80
4.4.1	Возможности анализатора при измерениях НЧ стыков	80
4.4.2	Сопротивление и затухание несогласованности.....	80
4.4.3	Затухания асимметрии.....	82
5.	Измерение каналов, образованных ВЧ оборудованием	83
5.1	Измерение каналов ТЧ	83
6.	Универсальное применение анализатора	84
6.1	Селективный измеритель	84
6.2	Генератор гармонического сигнала.....	84
6.2.1	Настройки генератора	84
ПРИЛОЖЕНИЕ 1		85

1. Общие характеристики анализатора AnCom A-7 с блоком коммутации

1.1 Введение

Анализаторы систем передачи и кабелей связи AnCom A-7 (далее – анализаторы, анализатор) предназначены для измерения и нормирования параметров и характеристик линейных систем связи в диапазоне частот от 40 Гц до 4096 кГц.

Анализатор обеспечивает измерение параметров и характеристик коаксиальных и симметричных кабелей связи, каналов и линейных трактов, образованных с применением любых направляющих систем и соответствующего оборудования. Кроме того, анализатор обеспечивает измерение каналов тональной частоты (ТЧ), образованных в любой среде передачи, а так же параметров оконечного и транзитного оборудования связи.

В состав анализатора входят собственно блок анализатора, сетевой адаптер, комплект проводов, программное обеспечение (ПО) и руководство по эксплуатации в нескольких частях. Все сведения об анализаторе, включая данные о комплектности, представлены в формуляре.



Для обеспечения измерений параметров и характеристик высокочастотных трактов, образованных по высоковольтным линиям электропередачи (ЛЭП) и оборудования, образующего или подключаемого к этому ВЧ тракту, анализатор дополнительно укомплектовывается блоком коммутации AnCom A-7 БК (далее – блок коммутации или БК).

Технические характеристики собственно анализатора всех вариантов исполнения приведены в 1-й части руководства по эксплуатации – РЭ-1-1. Кроме того, РЭ-1-1 определяет эксплуатационные ограничения анализатора и поэтому должна быть обязательно изучена перед измерениями.

Возможности программного обеспечения (ПО) анализатора для персонального компьютера (ПК) описаны в РЭ-1-2. Часть РЭ-1-2а определяет порядок применения анализатора в автономном режиме.

Настоящая часть РЭ-1-5 описывает возможности анализатора применительно к измерению параметров ВЧ трактов по ЛЭП, а также аппаратуры и каналов ВЧ связи по ЛЭП.

1.2 Нормируемые характеристики анализатора

Основные нормируемые характеристики анализатора AnCom A-7 приводятся в РЭ-1-1. При использовании анализатора совместно с блоком коммутации для задач измерения параметров ВЧ трактов по ЛЭП, а также аппаратуры и каналов ВЧ связи по ЛЭП введены дополнительные нормируемые характеристики, приведенные ниже.

1.2.1 Общие характеристики

Указанные характеристики распространяются только:

- на режимы формирования измерительных сигналов и проведения измерений в диапазоне частот 16...1000 кГц;
- при вводе и выводе измерительных сигналов через несимметричный (75 Ом) и симметричный (150 Ом) входы-выходы блока коммутации (БК).

1.2.2 Характеристики генератора

1.2.2.1 Генератор анализатора обеспечивает формирование гармонического измерительного сигнала со следующими характеристиками:

Нагрузка	Собственное сопротивление генератора, Ом	Максимальный уровень формируемого гармонического сигнала, дБм	Минимальный уровень формируемого гармонического сигнала, дБм	
			На выходе БК	С использованием внешнего аттенюатора АТ20-75К
75 Ом, несимметричная	75	8±0,2	- 24±0,2	- 44±0,2
75 Ом, несимметричная	5 (не более)	14±0,2	- 24±0,2	- 44±0,2
150 Ом, симметричная	150	10±0,2	указан в РЭ-1-1	

1.2.2.2 Дополнительная погрешность формирования анализатором уровня гармонического измерительного сигнала составляет не более ±0,2 дБ при наличии на выходе постоянно действующих посторонних гармонических сигналов с частотой, лежащей в диапазоне 16...1000 кГц, и максимальным уровнем:

- 25 дБм на симметричном выходе (собственное сопротивление генератора равно 150 Ом),
- 25 дБм на несимметричном выходе (собственное сопротивление генератора равно 75 Ом).

1.2.3 Характеристики измерителя

1.2.3.1 Измеритель анализатора обеспечивает измерение уровней сигнала до 50 дБм (при использовании дополнительного аттенюатора с затуханием 40 дБ, встроенного в блок коммутации), дополнительная погрешность измерения уровня при использовании аттенюатора в согласованном коаксиальном режиме не превышает ±0,2 дБ.

1.2.3.2 Измеритель анализатора обеспечивает селективные измерения с погрешностью ±0,5дБ при установке ширины полосы селекции, соответствующей минимально возможному значению:

Частотный диапазон до, кГц	Минимальная ширина полоса селекции (разрешение спектра), кГц
256	0,01953125
512	0,0390625
1024	0,078125

1.2.3.3 Дополнительная погрешность измерения анализатором уровня гармонического измерительного сигнала составляет не более ±0,2 дБ при наличии на входе постоянно действующих посторонних гармонических сигналов с частотой, лежащей в диапазоне 16...1000 кГц при отстройке от измерительной частоты не менее чем на 5 полос селекции

измерителя (0,4 кГц для частотного диапазона 1024 кГц) и максимальном уровне (без применения дополнительного аттенюатора, встроенного в БК):

- 23 дБм на симметричном входе 150 Ом,
- 23 дБм на несимметричном входе 75 Ом.

1.2.3.4 Дополнительная погрешность измерения анализатором уровня гармонического измерительного сигнала при наличии на входе сигнала помехи типа белый шум и установленном времени усреднения 60 с не выходит за пределы, указанные в таблице:

Соотношение сигнал (измеренный в минимальной полосе селекции) / помеха (измеренная в полосе 4 кГц), дБ	Пределы допускаемой дополнительной погрешности измерения для указанных частотных диапазонов (в каждом из которых при измерениях устанавливается минимальная полоса селекции), дБ		
	1024 кГц	512 кГц	256 кГц
0	±0,7	±0,5	±0,3
-3	±1	±0,7	±0,5
-6	±1,5	±1	±0,7

1.2.3.5 Измеритель анализатора обеспечивает автоматическое измерение рабочего затухания с использованием гармонического измерительного сигнала в условиях действия помехи типа белый шум. При установленной минимальной полосе селекции и времени измерения на каждой из частот равным 60 с погрешность измерения не выходит за пределы, указанные в таблице:

Соотношение сигнал (измеренный в минимальной полосе селекции) / помеха типа белый шум (измеренная в полосе 4 кГц), дБ	Пределы допускаемой дополнительной погрешности измерения для указанных частотных диапазонов (в каждом из которых при измерениях устанавливается минимальная полоса селекции), дБ		
	1024 кГц	512 кГц	256 кГц
0	±1	±0,7	±0,5
-3	±1,5	±1	±0,7
-6	не регламентируется	±1,5	±1

1.2.3.6 Измеритель анализатора обеспечивает автоматическое измерение рабочего затухания с использованием гармонического измерительного сигнала в условиях действия помех типа гармонический сигнал. При установленной минимальной полосе селекции и времени измерения на каждой из частот равным 60 с погрешность измерения в условиях действия помехи с максимальным соотношением сигнал/помеха > минус 50 дБ и отстройкой сигнала помехи от измерительной частоты не менее чем на 5 минимальной полос селекции измерителя (0,4 кГц для частотного диапазона 1024 кГц) - не превышает ±1дБ.

1.2.3.7 Анализатор обеспечивает измерение уровня помехи типа белый шум в заданной полосе частот в соответствии со следующими требованиями:

- при измерениях устанавливается минимальная для каждого из частотных диапазонов полоса селекции,
- минимальная измеряемая полоса частот не менее 4 кГц,
- минимальный уровень помехи в измеряемой полосе частот минус 50 дБм,
- установленное время усреднения 60 с,
- уровень помехи измеряется с погрешностью, не превышающей указанную в таблице:

Частотный диапазон, кГц	Пределы допускаемой погрешности измерения уровня помех типа белый шум, дБ
1024	±1,5
512	±1
256	±0,5

1.2.3.8 Анализатор обеспечивает измерение зависимости уровня помехи в заданной полосе частот от фазы сигнала промышленной частоты. При этом:

- результаты измерений представляются в виде фазограммы – зависимости уровня от фазы на одном периоде частоты промышленной сети, задаваемой в диапазоне от 49,5 Гц до 50,5 Гц;
- диапазон частот может быть выбран из ряда 128, 256, 512 кГц;
- диапазон измеренных значений уровня помехи составляет от минус 20 дБм до 40 дБм;
- погрешность измерения уровня составляет ± 2 дБ.

1.2.3.9 Анализатор обеспечивает измерение частотной характеристики модуля полного сопротивления, его действительной и мнимой составляющих, а так же затухания несогласованности по отношению к 75 Ом (без использования моста МИ75) со следующими погрешностями:

Измеряемая характеристика	Диапазон измерения	Пределы допускаемой погрешности измерения	Примечания
Модуль полного сопротивления, действительная и мнимая составляющие, Ом	37...300	$\pm 5\%$ относительно максимального из измеренных значений действительной и мнимой составляющих; $\pm 10\%$ относительно максимального из измеренных значений действительной и мнимой составляющих в условиях действия помех: широкополосной помехи с уровнем не более минус 15 дБм в полосе измерения 64 кГц или гармонической помехи с уровнем не более 7 дБм	Измерения входа аппаратуры уплотнения и входа ВЧ тракта
Затухание несогласованности, дБ	4...30	± 1 дБ в диапазоне 4...20 дБ; ± 2 дБ в диапазоне 20...30 дБ в условиях действия помех: широкополосной помехи с уровнем не более минус 15 дБм в полосе измерения 64 кГц или гармонической помехи с уровнем не более 7 дБм	
Модуль полного сопротивления, действительная и мнимая составляющие, Ом	37...1100	$\pm 5\%$ относительно максимального из измеренных значений действительной и мнимой составляющих	Измерение ФП со стороны ВЧ кабеля и со стороны ЛЭП
Затухание несогласованности, дБ	4...30	± 1 дБ в диапазоне 4...20 дБ; ± 2 дБ в диапазоне 20...30 дБ	
Модуль полного сопротивления, действительная и мнимая составляющая, Ом	200...1300	$\pm 5\%$ относительно максимального из измеренных значений действительной и мнимой составляющих	Измерение ВЧЗ
Модуль полного сопротивления и действительная составляющая, Ом	20...37 и 1300...2500	20% относительно максимального из измеренных значений действительной и мнимой составляющих	Измерения при наличии неисправностей

1.2.3.10 Анализатор (с использованием моста МИ75) обеспечивает измерение частотной зависимости затухания несогласованности ВЧ тракта по отношению к 75 Ом в диапазоне от 4 до 30 дБ с допускаемой погрешностью:

- ± 1 дБ в диапазоне 4...20 дБ;
- ± 2 дБ в диапазоне 20...30 дБ;

в условиях:

- установленной минимальной полосе селекции и при времени измерения на каждой из частот равным 60 с;
- в присутствии на входе ВЧ тракта:
 - гармонической помехи с максимальным соотношением сигнал/помеха $>$ минус 50 дБ и отстройкой сигнала помехи от измерительной частоты не менее чем на 5 минимальных полос селекции измерителя (0,4 кГц для частотного диапазона 1024 кГц) или
 - помехи типа белый шум с соотношением сигнал (измеренный в минимальной полосе селекции) / помеха (измеренная в полосе 4 кГц) $>$ 0 дБ.

1.2.4 Электромагнитная совместимость

Анализатор соответствует 5 классу по ГОСТ Р 51317.2.5-2000 (МЭК 61000-2-5-95) в части его размещения при эксплуатации. При этом анализатор соответствует требованиям:

- ГОСТ Р 51318.22-99 - совместимость технических средств электромагнитная;
- ГОСТ Р 51317.4.6-99 (МЭК 61000-4-6-96) - помехи радиочастотного поля (степень жесткости 3, критерий «С» качества функционирования);
- ГОСТ Р 51317.4.2-99 (МЭК 61000-4-2-95) – электростатика (степень жесткости 3, критерий «С» качества функционирования).

1.2.5 Электробезопасность

Анализатор соответствует требованиям:

- ГОСТ 22261-94 Средства измерений электрических и магнитных величин. Общие технические условия,
- ГОСТ Р 51350-99 Безопасность электрических контрольно-измерительных приборов и лабораторного оборудования,
- ГОСТ 12.2.007.0-75 класс I Система стандартов безопасности труда. Изделия электротехнические. Общие требования безопасности.

1.3 Особенности применения анализатора

Ниже приведены особенности применения анализатора при работе в автономном режиме и под управлением ПК при решении типовых задач измерения параметров ВЧ трактов по ЛЭП, а также аппаратуры и каналов ВЧ связи по ЛЭП.

Измерительные задачи	Автономный режим	Работа под управлением ПК
Измерение параметров ВЧ тракта (панорама частотного спектра, уровни и частоты характерных гармонических составляющих, частотные характеристики затухания несогласованности и рабочего затухания – измерительный сигнал МЧС или гармонический сигнал в ручном режиме, квазипиковые уровни помех)	Не рекомендуется	Рекомендуется
Измерение параметров ВЧ тракта (частотные характеристики затухания несогласованности и рабочего затухания – гармонический измерительный сигнал в автоматическом режиме, зависимость уровня сигнала или помехи в заданной полосе частот от фазы напряжения промышленной частоты)	Данные виды измерений не поддерживаются	Рекомендуется
Измерение оборудования присоединения и ВЧ кабелей – измерительный сигнал МЧС (частотные зависимости рабочего затухания, затухания несогласованности, модуля полного сопротивления, активной и реактивной составляющих): ФП, ВЧЗ, РФ, ВЧ кабель	Рекомендуется	Рекомендуется
Измерение характеристик оборудования ВЧ связи - измерительный сигнал МЧС или гармонический сигнал в ручном режиме (затухание несогласованности НЧ входа)	Рекомендуется	Рекомендуется
Измерение характеристик оборудования ВЧ связи - измерительный сигнал МЧС или гармонический сигнал в ручном режиме (характеристики: ВЧ приемника, ВЧ передатчика, сквозного тракта НЧ-ВЧ, фильтров)	Не рекомендуется	Рекомендуется
Измерение характеристик оборудования ВЧ связи - гармонический измерительный сигнал в автоматическом режиме (характеристики: ВЧ приемника, ВЧ передатчика, сквозного тракта НЧ-ВЧ, фильтров, затухание несогласованности ВЧ входа)	Данные виды измерений не поддерживаются	Рекомендуется
Измерение аналоговых каналов, образованных оборудованием ВЧ связи (АЧХ, ГВП, селективные помехи, продукты нелинейности, уровни невзвешенных и психометрических помех, затухание асимметрии входа, переходные затухания между каналами и т.п.)	Рекомендуется	Рекомендуется

Рассмотренные выше рекомендации продиктованы ограничениями вычислительных возможностей анализатора при работе в автономном режиме:

- не поддерживаются режимы:
 - мастер частоты (автоматические измерения гармоническим сигналом);
 - построение фазограммы (зависимость уровня сигнала или помехи в заданной полосе частот от фазы напряжения промышленной частоты);
 - построение временных диаграмм;
- ограничено максимальное разрешение спектра (селективность), например, в диапазоне 1024 кГц при управлении от компьютера 0,08 кГц, а в автономном режиме 1,25 кГц.

Так же необходимо обратить внимание на то, что измерительный сигнал МЧС при измерениях ВЧ трактов (быстрые измерения частотных зависимостей рабочего затухания, ГВП, сигнал/шум) целесообразно применять при невысоком уровне шумов, с учетом ограничения на минимальный шаг между гармониками (в диапазоне 1024 кГц не менее 5 кГц). В большинстве случаев это не позволяет корректно измерить колебательный характер частотных характеристик и данные измерения необходимо считать оценочными.

1.4 Типовые конфигурации

Использование конфигураций (в которых сохраняются настройки анализатора, необходимые для проведения конкретных измерений) и сценариев (состоящих из временных последовательностей загрузок конфигураций) является основным рабочим приемом при выполнении рутинных измерений. Техника сохранения и загрузки конфигураций, формирования и использования сценариев описана в РЭ-1-2 и РЭ-1-2а. Типовые конфигурации, рекомендуемые к применению при измерениях в ВЧ связи, описаны ниже и включены в состав СПО.

В РЭ и конфигурациях, включенных в СПО, рассматриваются решения измерительных задач, характерных для ВЧ трактов, организованных по схеме фаза-земля. Измерения при организации связи по схемам фаза-фаза, расщепленная фаза и грозозащитные тросы обеспечиваются симметричным подключением анализатора, оснащенного блоком коммутации (в РЭ и конфигурациях, включенных в СПО, данные схемы не приводятся). В РЭ не включено описание типовых конфигураций, поставляемых для измерения оборудования присоединения с помощью анализатора, работающего в автономном режиме (наименование конфигураций, схемы подключения и функциональные возможности аналогичны соответствующим конфигурациям, поставляемым для измерений с помощью анализатора, работающего под управлением персонального компьютера). Для некоторых измерений фильтров присоединения, имеющих симметричный выход, необходимо использовать два блока коммутации (в РЭ и конфигурациях, включенных в СПО, данная схема не приводится).

Общая структура хранения в СПО типовых конфигураций, используемых для работы анализатора под управлением персонального компьютера:

...A7\config\ВЧ_ЛЭП\

- ВЧ тракт
 - Панорама частот
 - Селективные измерения
 - Соотношение Сигнал_Помеха
 - Квазипиковые помехи
 - Помехи от короны
 - Рабочее затухание
 - Затухание несогласованности
 - Импеданс
- Оборудование присоединения
 - ВЧЗ
 - ФП
 - РФ
 - ВЧ кабель
- ВЧ оборудование
 - Тракт НЧ-ВЧ
 - ВЧ стык
 - Узлы ВЧ оборудования
 - НЧ стык
- Универсальное применение

При практическом использовании анализатора возможно возникновение необходимости проведения измерений при настройках анализатора отличных от рекомендованных и зафиксированных в поставляемых конфигурациях (такие настройки при описании конфигураций помечены знаками «☺» и «☺☺» - последнее обозначение используется для наиболее часто изменяемых пользователем параметров). В первую очередь индивидуально настраиваются:

- диапазон рабочих частот анализатора;
- диапазон частот анализа;
- диапазон уровней;
- анализатор обеспечивает возможность нормирования измеряемых параметров и характеристик, поэтому дополнительно может потребоваться внесение в конфигурации необходимых нормативных значений.

Рекомендуется на основе базовых конфигураций разрабатывать рабочие конфигурации, адаптированные к конкретной измерительной задаче и содержащие необходимые нормы.

При описании конфигураций приведены обозначения измеряемых параметров (группа «Сигналы» в таблицах конфигураций; обозначения детально описаны в РЭ-1-1).

Имена типовых конфигураций построены с применением следующего формата:

XXXYYYSig(ZZZ, RRR)_БК(MMM,1=K,EEE;2=N,DDD)_L, где:

- **XXXYYY** – тип подключения анализатора:
 - ИзмГен – одновременно подключаются измеритель и генератор;
 - Изм – подключается измеритель прибора;
 - Ген – подключается генератор прибора;
 - ИзмСелВыс – подключается измеритель в высокоомном режиме, настроенный на заданный диапазон частот;
 - ИзмСелСогл – подключается измеритель в согласованном режиме, настроенный на заданный диапазон частот;
 - ИзмШумСогл – подключается измеритель в согласованном режиме, для измерения уровня шума во всем рабочем диапазоне частот;
 - ИзмШумВыс – подключается измеритель в высокоомном режиме, для измерения уровня шума во всем рабочем диапазоне частот;
- **Sig** – тип сигнала на формирование которого настроен генератор:
 - SIN (гармонический) – для определения параметров на заданной частоте;
 - МЧС (многочастотный) – для построения частотных характеристик (уровень многочастотного сигнала равняется суммарному уровню всех гармоник, составляющих этот сигнал; минимальное количество гармоник - 3; максимальное количество гармоник в полном частотном диапазоне - 204; минимальное расстояние между гармониками зависит от частотного диапазона и составляет: для 1024 кГц - 5 кГц, 512 кГц – 2.5 кГц, 256 кГц – 1.25 кГц, 128 кГц – 0,625 кГц);
 - ПСС (псевдослучайный) – для дефектоскопии ВЧ кабелей (рефлектометрия);
- **(ZZZ,RRR)** - обозначение параметров подключения:
 - **ZZZ** – рабочий диапазон частот:
 - выбирается в зависимости от измерительной задачи (1024, 512, 256... кГц);
 - **RRR** – сопротивление генератора и/или измерителя:
 - 75 – подключение к объекту с сопротивлением 75 Ом;
 - 150 – симметричное подключение с сопротивлением 150 Ом;
 - отсутствует – высокоомное подключение;
- **_БК** – положение переключателей 1 и 2 блока коммутации (см. рисунок в п. 1.10):
 - **MMM** – это поле применяется в случаях измерения затухания несогласованности с использованием измерительного моста - **Мост**, или при исследовании помех от коронного разряда – **Синх** (используется дополнительный адаптер синхронизации);
 - **1=K,EEE** – положение переключателя «Режим 1»:
 - 75 – измеритель подключен коаксиально с сопротивлением 75 Ом;
 - 75,Синх – измеритель подключен коаксиально с сопротивлением 75 Ом, используется блок синхронизации (исследование помех от коронного разряда);
 - 150 – измеритель подключен симметрично с сопротивлением 150 Ом;
 - 150,Синх – измеритель подключен симметрично с сопротивлением 150 Ом, используется блок синхронизации (исследование помех от коронного разряда);
 - **2=N, DDD** – положение переключателя «Режим 2»:
 - Выс – высокоомное подключение измерителя;
 - Выс,Атт40 – высокоомное подключение измерителя с входным аттенюатором 40 дБ;
 - Нагр – согласованное подключение измерителя с сопротивлением, указанным при помощи переключателя 1;
 - Нагр,Атт40 – согласованное подключение измерителя с сопротивлением, указанным при помощи переключателя 1, и входным аттенюатором 40дБ.
- **_L** – дополнительный символ, используемый только при совпадении названий конфигураций при измерениях одного объекта.

1.5 Параметры, используемые при настройке прибора

Программное управление анализатором рассмотрено в РЭ-1-2; особенности настройки анализатора при различных измерениях подробно рассмотрены в РЭ-1-1.

Далее приводятся особенности настроек, используемых при измерениях в ВЧ связи.

Линия.

Эквивалентные схемы подключения приведены в РЭ-1-1.

Частота.

Диапазон рабочих частот может быть установлен выбором из ряда значений максимальной частоты F_{\max} рабочего диапазона: 4, 8, 16, 32, 64, 128, 256, 512, 1024, 2048, 4096 кГц. Блок коммутации, используемый при измерениях в ВЧ связи, рассчитан на работу в диапазоне до 1024 кГц.

Общие.

Счет случайных событий – используется только при измерении квазипиковых помех.

Прецизионный анализ – используется при всех других измерениях. Уменьшение показателя разрешения спектра $dF_{\text{разр}}$ приводит к увеличению количества спектральных линий. Рекомендуется использовать режим максимального количества спектральных линий (максимальная селективность измерений). При изменении диапазона частот разрешение спектра автоматически устанавливается максимальным.

Управление удаленным А-7 – как правило, не используется (при измерении параметров ВЧ тракта, не возможно использовать управление удаленным анализатором).

Генератор.

Опора – устанавливается в зависимости от вида измерений:

- При установке в БК режима 75 Ом, а в анализаторе импеданса генератора 150 Ом опорный уровень генератора следует задавать равным 3 дБм (или +23дБм при использовании внешнего аттенюатора АТ20-75К), что с учетом схемы анализатора и БК, обеспечивает соответствие заданного значения уровня генератора и фактического уровня на нагрузке 75 Ом.

Импеданс:

- флаг «низкоомно» и 75 Ом (расчетное значение) устанавливаются при измерениях затухания несогласованности с применением измерительного моста МИ75;
- 600 Ом при измерении каналов, образованных ВЧ оборудованием (в БК устанавливается режим 150 Ом);
- 150 Ом во всех остальных случаях. При установке в БК режима 75 Ом фактическое выходное сопротивление генератора со стороны объекта измерения соответствует выходному сопротивлению одного плеча дифференциального выхода и равно $150 \text{ Ом} / 2 = 75 \text{ Ом}$.

Флаг низкоомно – устанавливается при измерениях затухания несогласованности с применением измерительного моста.

SIN - используется при большинстве измерений.

SIN2 – не используется.

МЧС – используется при измерениях рабочего затухания, затухания несогласованности, частотных зависимостей сопротивления, АЧХ и ГВП.

ПСС – используется при дефектоскопии ВЧ кабеля.

Шум – не используется.

Измеритель.

Опора – устанавливается в зависимости от типа измерений и позволяет учесть:

- уровень выходного сигнала со стороны генератора,
- подключение входного аттенюатора в БК (40 дБ), при этом опорный уровень следует уменьшить на 40 дБ.

Импеданс – устанавливается 75 Ом (если это не указано дополнительно).

Флаг высокоомно – установлен (если это не указано дополнительно).

Максимальный уровень – устанавливается в зависимости от типа измерений. Установка максимального измеряемого уровня определяет диапазон измеряемых уровней (дополнительно входной уровень может быть понижен подключением аппаратного аттенюатора, входящего в состав БК). При необходимости повышения чувствительности следует снижать максимальный уровень.

Минимальный уровень – устанавливается в зависимости от типа измерений. Для успешного распознавания измерительного сигнала порог должен быть ниже уровня сигнала, но выше уровня шумов, что должно обеспечить отсутствие ложных захватов (т.е. распознавания шума как гармонического сигнала). При измерении шумов необходимо устанавливать максимально возможное значение для параметрической блокировки распознавания измерительного сигнала.

Минимальная защищенность сигнала - устанавливается в зависимости от типа измерений. Сигнал будет автоматически распознан если его защищенность в заданной полосе превысит

заданный порог, в противном случае сигнал будет интерпретироваться как шумовой. Установка данного параметра учитывается при распознавании сигнала, если в заданной полосе анализа укладывается более 16 величин установленного разрешения спектра.

Шаг представления спектра – устанавливается равным разрешению спектра.

Интервал усреднения – выбирается в зависимости от типа измерения и измеряемых параметров (60 с при измерении параметров ВЧ тракта и 20 с при измерении характеристик оборудования).

Интервал объединения случайных событий – устанавливается только при выборе «Счет случайных событий» в разделе «Общие».

Взвешивающая характеристика – используется для задания псофометрического фильтра при измерении каналов ТЧ.

Построение АЧХ относительно – устанавливается «относительно опорного уровня».

Построение ГВП относительно - устанавливается необходимый критерий (только при измерении при помощи сигнала МЧС).

Построение фазограмм – устанавливается при исследовании помех от коронного разряда.

Диапазон частот анализа – устанавливается в зависимости от вида измерений, но в рамках установленного диапазона рабочих частот. При селективных измерениях сигнала на определенной частоте, указывается эта частота и минимальное значение полосы анализа.

Скорость м/мкс – устанавливается при измерении кабеля связи сигналом ПСС.

Мастер частоты.

Диапазон частот - диапазон и шаг изменения частоты могут быть заданы произвольно в рамках выбранного рабочего диапазона частот. Настройка измерительного и генераторного анализаторов должна совпадать.

Генератор - уровень генератора может быть задан произвольно.

Автомат изменения частоты по времени. Интервал – минимальное значение интервала постоянства частоты зависит от установленного диапазона частот. Настройки измерительного и генераторного анализаторов должны совпадать. Рекомендуемое значение для диапазона 1024 кГц составляет 1 мин.

Сигналы

Определяется список измеряемых (и индицируемых) параметров - детально описаны в РЭ-1-1.

Примечание.

При всех видах измерений, в том числе в окне «Селективные уровни» результаты отображаются с учетом указанного опорного значения (значение сигнала на входе прибора – «Опора»)

1.6 Управление индикацией, сохранение и обработка результатов измерений

Процедуры управления индикацией измеряемых параметров и сохранения результатов измерений подробно рассмотрены в РЭ-1-2 и РЭ-1-2а.

Анализатор позволяет индицировать измеренные параметры в виде:

- сводных таблиц параметров, настраиваемых для каждого из видов измеряемых сигналов (SIN, SIN2, МЧС, Шум, ПСС);
- графиков характеристик (частотные характеристики, временные диаграммы, спектрограммы, осциллограмма, зависимость уровня от фазы опорного сигнала - фазограмма и т.п.);
- таблиц дискретных значений измеренных характеристик;
- текстового окна большого масштаба.

Результаты измерений и параметры настройки анализатора могут быть сохранены в виде:

- файлов данных (векторов отсчетов АЦП) – удобный анализ результатов, но требуется много места для хранения на диске ПК;
- протокола измерений в формате html (ручной режим, автопротокол, протокол выполнения сценария) – наиболее удобный режим, позволяющий сохранить результаты измерений в текстовом и графическом виде, настройки прибора и комментарии пользователя в взаимоувязанном виде;
- рисунка в выбранном формате (bmp, emf, wmf) – сохранение графиков;
- таблицы дискретных измеренных значений характеристик в текстовом виде – экспорт данных для вторичной обработки (например, в **Excel**) процедура активируется:
 - нажатием правой кнопки мыши (курсор установлен на таблицу) и выбором в контекстном меню пункта "Сохранить таблицу в файле" или
 - двойным нажатием левой кнопки мыши (курсор установлен на график) и выбором в контекстном меню пункта «Сохранить график как маску».

Вторичная обработка результатов измерений позволяет осуществлять накопление и сравнение результатов измерения характеристик: одного объекта, проведенных в разное время (например, исследовать изменение рабочего затухания ВЧ тракта), однотипных объектов для контроля их разброса (например, сравнение частотных характеристик активного сопротивления партии ВЧЗ) и т.п..

Для вторичной обработки может быть использован функциональный аппарат программы Microsoft Excel. Результаты измерений, сохраненные в текстовом виде, импортируются штатными средствами Excel (например, с помощью последовательности операций: «Открыть документ», «Мастер текстов – импорт», «Разделитель пробел», «Формат данных – текстовый»).

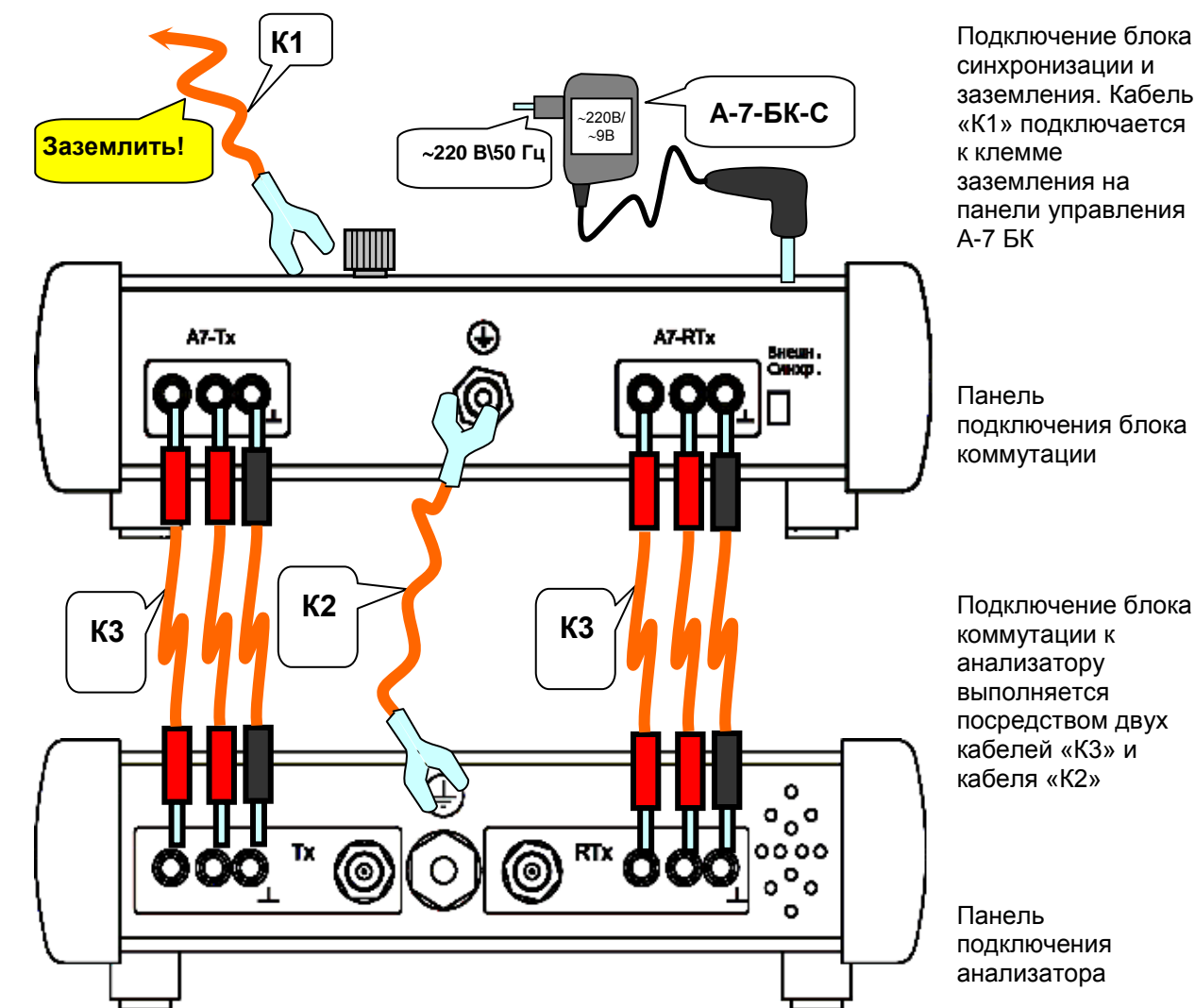
Оперативная обработка результатов может быть осуществлена непосредственно средствами анализатора. Измеренная характеристика запоминается и устанавливается на графике как маска снизу (сверху). Процедура активируется двойным нажатием левой кнопки мыши (курсор установлен на график) и выборе в контекстном меню пункта «Установить график как маску снизу (сверху)». Таким образом на графике могут индентифицироваться две запомненных (заштрихованные области на графике) и измеряемая характеристики.

1.7 Подключение блока коммутации

Блок коммутации подключается к анализатору посредством двух кабелей K3 и кабеля K2. Подключение БК к анализатору выполняется с использованием цилиндрических гнезд, расположенных на панелях подключения БК и анализатора.

Внимание! Блок коммутации необходимо заземлить. Заземление выполняется кабелем «K1», подключаемым к клемме заземления на панели управления БК.

При необходимости обеспечения фазовой синхронизации анализатора с частотой промышленной сети 50 Гц необходимо подключить блок синхронизации AnCom A-7-БК-С к гнезду «Внешн. Синхр.» БК.



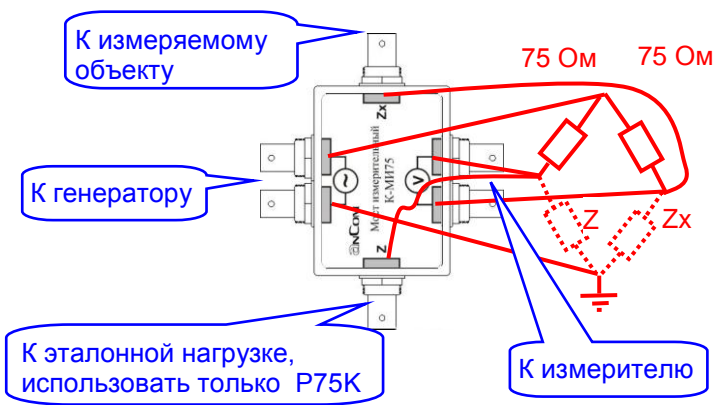
Гнезда «A7-Tx» на панели подключения блока коммутации подключаются к гнездам «Tx» на панели подключения анализатора

Гнезда «A7-RTx» на панели подключения блока коммутации подключаются к гнездам «RTx» на панели подключения анализатора

Подключение блока коммутации к анализатору, заземлению и блоку синхронизации

1.8 Комплектация

Для обеспечения проведения измерений с использованием блока коммутации анализатор комплектуется следующими кабелями и принадлежностями:

Название	Назначение	Обозначение	Кол-во
Кабель заземления А7-БК	Заземление блока коммутации	К1	1
Кабель заземления межблочный	Подключение блока коммутации к анализатору (цепь заземления)	К2	1
Кабель соединительный межблочный	Подключение блока коммутации к анализатору (цепи измерителя и генератора)	К3	2
Кабель соединительный	Подключается между узлами блока коммутации (при измерении фильтров присоединения), а так же между блоком коммутации и принадлежностями (измерительным мостом МИ75, нагрузкой Р75К)	К4	4
Кабель измерительный	Подключение к объекту измерения	КИ10	4
Переходник коаксиальный	Удлинение штатных коаксиальных кабелей	П2	2
Зажим "крокодил"	Подключение к объекту измерения	П3	4
Наконечник	Подключение к объекту измерения	П4	4
Блок синхронизации	Используется при измерении уровня помех в заданной полосе частот от фазы напряжения промышленной частоты (обеспечивает гальваническую развязку и понижение напряжения промышленной сети с $\sim 50 \dots 220$ В до $\sim 2 \dots 12$ В)	А7-БК-С	1
Мост измерительный	Измерение затухания несогласованности по отношению к 75 Ом. Эквивалентная схема моста: 	МИ75	1
Аттенюатор 20 дБ	Используется для формирования сигналов на несимметричном согласованном выходе в диапазоне уровней $-44 \dots -20$ дБм	АТ20-75К	1
Конденсатор для развязки цепей	Используется при оценке зависимости уровня помех в заданной полосе частот от фазы напряжения промышленной частоты	К990К	1
Транспортный контейнер	В контейнере размещаются: анализатор подключенный к блоку коммутации, принадлежности, кабели и документация. Дополнительно в контейнере имеется место для размещения ноутбука		1

Анализатор поставляется в транспортном контейнере, причем анализатор и блок коммутации объединены соединительными кабелями. При необходимости использовать анализатор для измерений, несвязанных с ВЧ связью, кабели необходимо отсоединить от блока коммутации. На фотографии представлен контейнер в поставочной комплектации:



Транспортный контейнер имеет отдельное место (в верхней крышке) для размещения ноутбука и документации. Конструкция нижней крышки (вместе с разделительными перегородками) позволяет при эксплуатации устанавливать ноутбук непосредственно на нижнюю крышку контейнера. На фотографии представлен транспортный контейнер с анализатором и ноутбуком непосредственно при проведении измерений.



1.9 Подключение объекта измерений

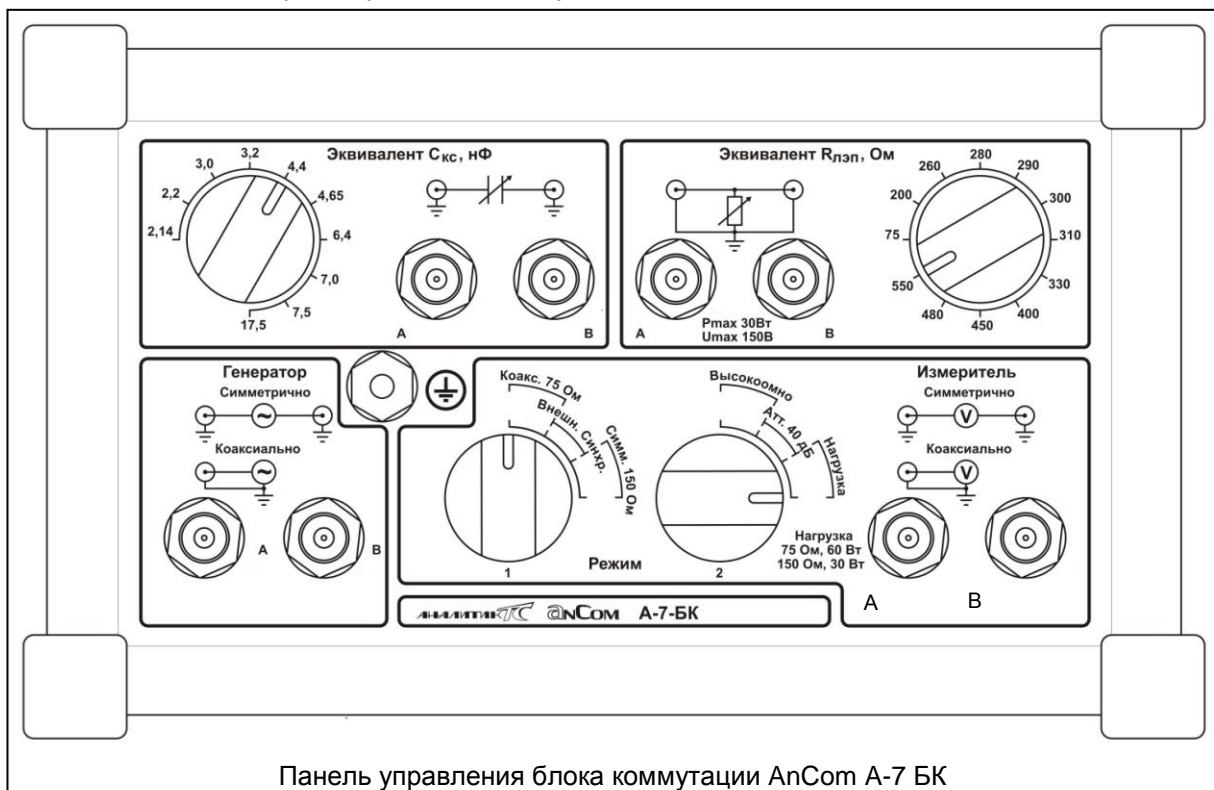
При использовании анализатора совместно с блоком коммутации объект измерений подключается к коаксиальным разъемам БК, расположенным на панели управления БК.

При использовании анализатора без блока коммутации объект измерений подключается непосредственно к разъемам анализатора, расположенным на панели подключения анализатора (схемы подключения рассматриваются в других частях РЭ). Подробно возможности подключения анализатора к объекту измерений будут изложены ниже.

1.10 Эквивалентные схемы блока коммутации и анализатора

В состав блока коммутации входят четыре модуля, отображенные на панели управления БК:

- два магазина:
 - магазин конденсаторов, эквивалентных емкости конденсаторов связи, - «С_{кс}»,
 - магазин сопротивлений, эквивалентных волновому сопротивлению ЛЭП, - «R_{лэп}»
- и два измерительных адаптера:
 - адаптер генератора - «Генератор»,
 - адаптер измерителя - «Измеритель».



Панель управления блока коммутации AnCom A-7 БК

1.10.1 Эквивалентные схемы магазинов конденсаторов «С_{кс}» и сопротивлений «R_{лэп}»

Магазины эквивалентов конденсаторов связи (С_{кс}) и эквивалентов характеристических сопротивлений высоковольтной линии (R_{лэп}) предназначены для обеспечения измерения параметров фильтра присоединения в диапазоне частот до 512 кГц. Их эквивалентные схемы отображены на панели коммутации и не нуждаются в пояснениях.

Наименование	Ряд номинальных значений	Предельные характеристики
R _{лэп} (Ом)	200; 260; 280; 290; 300; 310; 330; 400; 450; 480; 550	Максимальный уровень рассеивания 30 Вт (допустимое время работы не более 10 мин)
С _{кс} (нФ)	2,14; 2,2; 3,0; 3,2; 4,4; 4,65; 6,4; 7,0; 7,5; 17,5	Рабочее напряжение не менее 100В

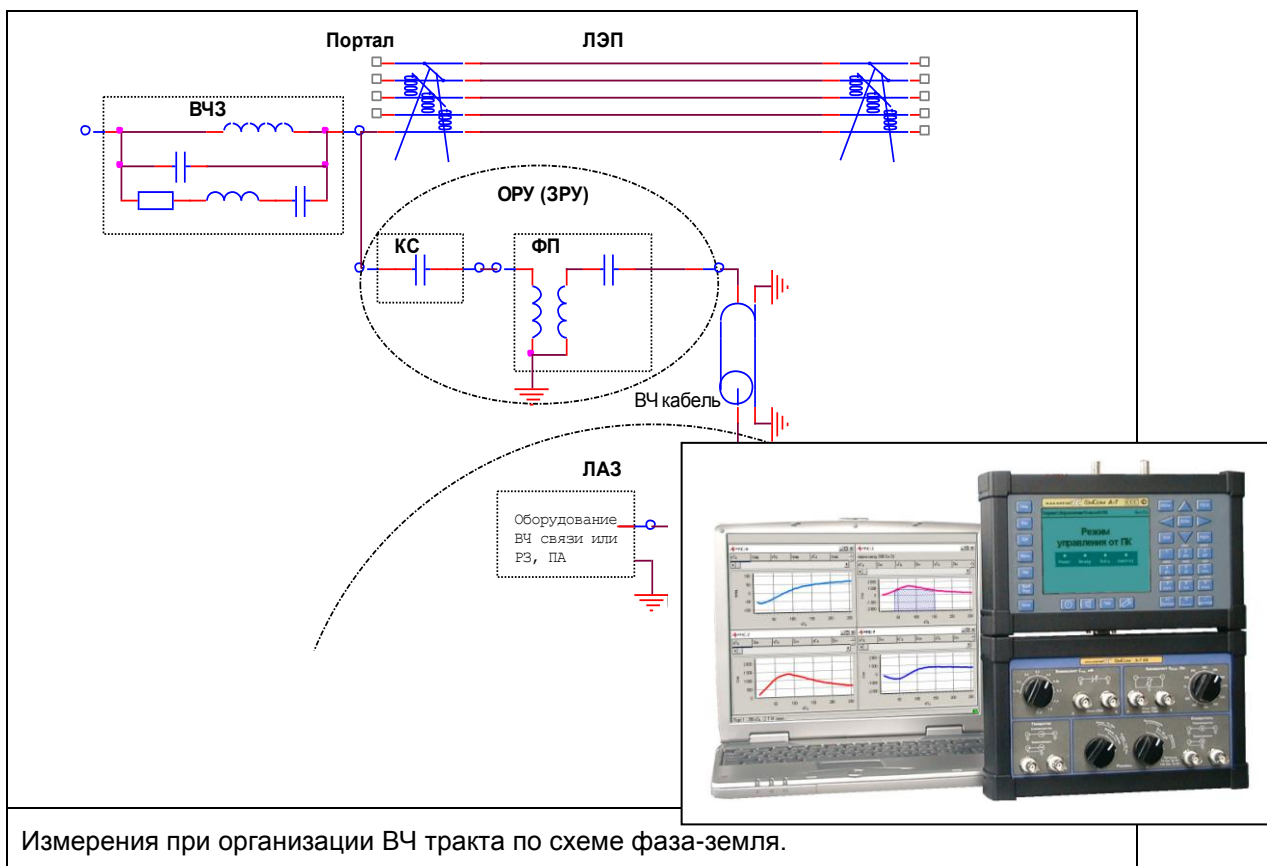
1.10.2 Эквивалентные схемы адаптеров «Генератор» и «Измеритель»

Эквивалентные схемы анализатора с блоком коммутации (адаптеры БК «Генератор» и «Измеритель») для используемых при измерениях комбинаций положений переключателей режима «1» и «2» в поле «Измеритель» представлены в Приложении 1.

2. Измерение параметров ВЧ тракта по ЛЭП

2.1 Измерения без внесения в ВЧ тракт измерительных сигналов

При выполнении измерений без внесения в ВЧ тракт измерительных сигналов рекомендуется использовать один измерительный комплект, состоящий из управляемого персональным компьютером анализатора и блока коммутации.



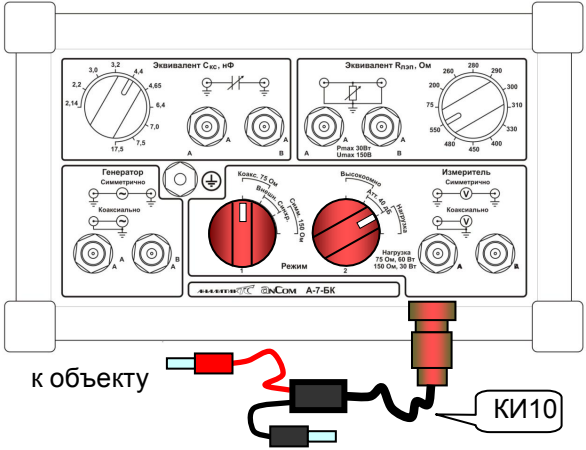
При измерениях рекомендуется применять типовые конфигурации, обеспечивающие выполнение измерений в согласованном режиме (с отключением от ВЧ кабеля оборудования и подключением к ВЧ кабелю нагрузки 75 Ом) и оценочные измерения в высокоомном режиме (без отключения оконечного оборудования). В описаниях типовых конфигураций приводится настройка блока коммутации.

При оценочных измерениях в высокоомном режиме необходимо учитывать то, что уровень сигнала измеряется на неопределенном сопротивлении нагрузки (в полосе рабочих частот оборудования, подключенного к ВЧ кабелю, это сопротивление примерно равно 75 Ом, а вне этих полос – неопределенно). Измерения в высокоомном режиме полезны для общей оценки ситуации.

Измерения могут проводиться как широкополосно, т.е. во всей рабочей полосе частот (или в полосе частот работы конкретного оборудования), так и селективно, в заданной узкой полосе частот (при измерении конкретных гармонических составляющих и определении соотношения сигнал/помеха).

2.1.1 Панорама частот. Широкополосные измерения при согласованном подключении

«ИзмШумСогл(1024,75)_БК(1=75;2=Нагр, Атт40)»		Широкополосные измерения на основе анализа спектра при согласованном (75 Ом) коаксиальном подключении к ВЧ тракту
Линия	4 Г И симм	См. эквивалентную схему в РЭ-1-1
Частота	☺ до 1024 кГц	Рабочий диапазон
Общие	Разрешение спектра=0.078125 кГц	Разрешение представления спектра
Измеритель	Лопорн, дБм0= -40	Учитывается входной аттенуатор (40 дБ)
	Лмакс, дБм=33	Максимальное из трех возможных значений
	Лмин, дБм0=80	Настройка, позволяющая измерять входной сигнал как шум (блокировка автоматического распознавания сигнала)
	ИнтервалУсреднения, с=60	Время усреднения
	☺ ДиапАнализа, кГц=16...1000	Заданная полоса частот анализа
Сигналы	Шум Сел.уровни, дБм0	Спектр сигнала

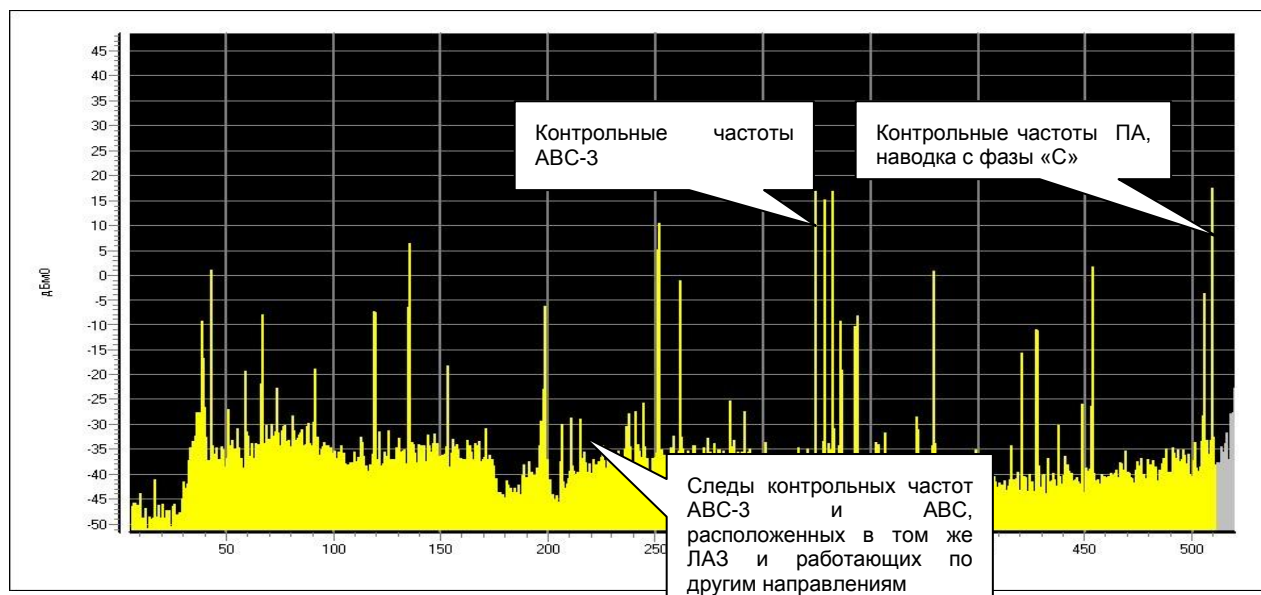


На рисунке показаны соответствующие описанной конфигурации анализатора положения переключателей «1» и «2»

2.1.2 Пример измерения спектра частот на выходе ВЧ кабеля

Условия проведения измерений:

- максимальная частота 512 кГц, диапазон анализа измерителя 16...512 кГц, разрешение спектра 0,039 кГц, усреднение 20 с;
- на входе измерителя аттенуатор с ослаблением 40 дБ, встроенный в AnCom A-7-БК.



2.1.3 Уровни и частоты характерных гармонических составляющих. Селективные измерения при согласованном подключении

«ИзмСелСогл(1024,75)_БК(1=75;2=Нарп, Атт40)»		Селективные измерения на основе анализа спектра при согласованном (75 Ом) коаксиальном подключении к ВЧ тракту	
Линия	4 Г И симм	См. эквивалентную схему в РЭ-1-1	
Частота	☺ до 1024 кГц	Рабочий диапазон	
Общие	Разрешение спектра=0.078125 кГц	Разрешение представления спектра	
Измеритель	Лопорн, дБм0= -40	Учитывается входной аттенюатор (40 дБ)	
	Lмакс, дБм=33	Максимальное из трех возможных значений	
	☺ Lмин, дБм0=0	Гармонический сигнал, находящийся в полосе анализа, распознается автоматически. Измеряется уровень и частота.	
	ИнтервалУсреднения, с=60		
	☺ ☺ Центр. частота Fc, кГц=100	Полоса анализа (выбирается пользователем так, чтобы измеряемый сигнал находился в середине диапазона анализа; рекомендуется выбирать минимальную ширину полосы).	
☺ ☺ Ширина полосы анализа, кГц= 0,078			
Сигналы	SIN	Сигнал, дБм0	Уровень сигнала в полосе анализа
		Частота, кГц	Частота сигнала
		Сел.уровни, дБм0	Спектр сигнала
		<p>На рисунке показаны соответствующие описанной конфигурации анализатора положения переключателей «1» и «2»</p>	

Уровень и частота гармонических составляющих сигнала могут быть оперативно оценены по спектру визуально или посредством измерительных курсоров. Для точного определения значений уровня и частоты интересующей гармонической составляющей следует:

- указать диапазон частот анализа (Настройки\Измеритель\Диапазон частот анализа, кГц) таким образом, чтобы:
 - центральная частота селекции соответствовала бы значению частоты, определенному визуально или посредством измерительного курсора,
 - а ширина полосы анализа соизмерялась бы с возможной ошибкой оценки частоты;
- задать величину минимального уровня автоматически распознаваемого сигнала (Настройки\Измеритель\Миним.уровень сигнала, дБм0) ниже значения уровня интересующей спектральной составляющей.

В результате таких изменений настройки измерителя анализатором должен быть захвачен гармонический сигнал в указанном узком диапазоне частот и представлены измеренные значения уровня и частоты.

Если по каким либо причинам не удастся измерить уровень гармонического сигнала, необходимо измерить сигнал как уровень шума в заданной полосе частот. Для этого надо провести параметрическую блокировку алгоритма распознавания сигнала – всегда измерять как Шум, установив Lмин=80 дБм0.

2.1.4 Пример измерения гармонического сигнала на выходе ВЧ кабеля

Условия проведения измерений:

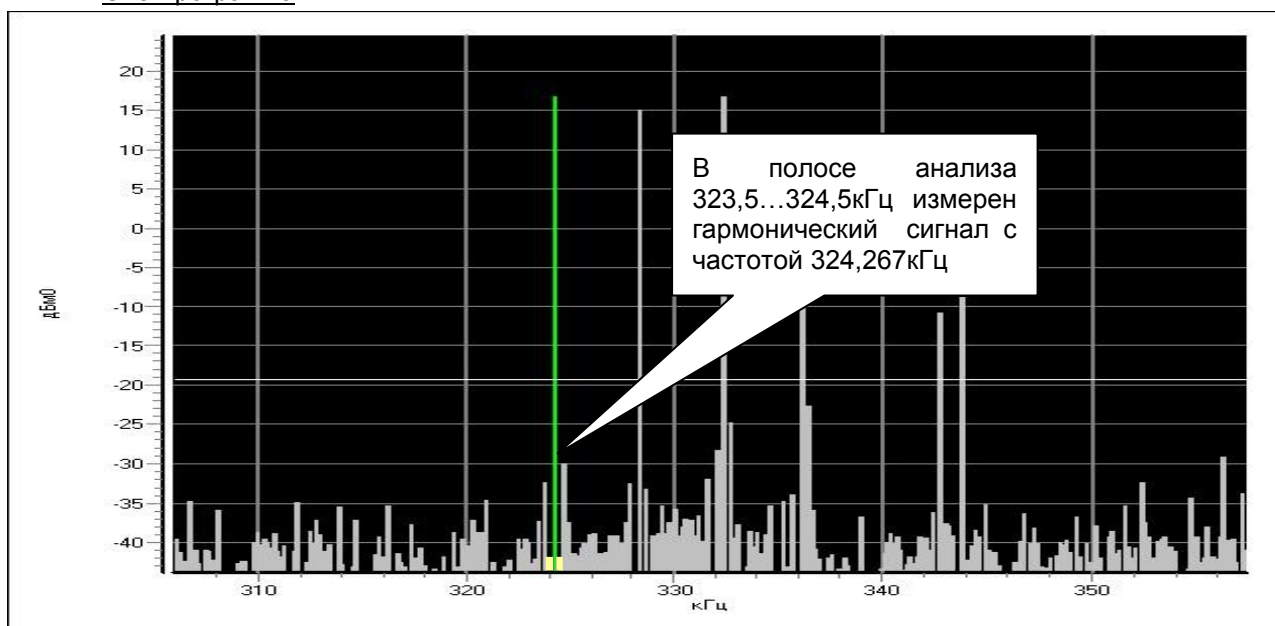
- диапазон рабочих частот - максимальная частота 512 кГц, центральная частота диапазона анализа $F_c=324$ кГц, полоса анализа $B=1$ кГц, разрешение спектра 0,078 кГц, усреднение 20 с;
- на входе измерителя аттенуатор с ослаблением 40 дБ, поэтому опорный уровень измерителя $L_{опоры}=-40$ дБм0.

Фрагмент протокола результатов измерений

02.06.02 09:57:06 SIN/4_Г_И_симм/512 кГц (измерение контрольной частоты) [Настройки прибора](#)
Результаты измерения: SIN

Параметр	Значение	Норма снизу	Норма сверху	Запас
Частота, кГц	324.267	≥ 0	≤ 10000	
Сигнал, дБм0	16.712	≥ -40	≤ 10	

Спектрограмма



Контрольные данные

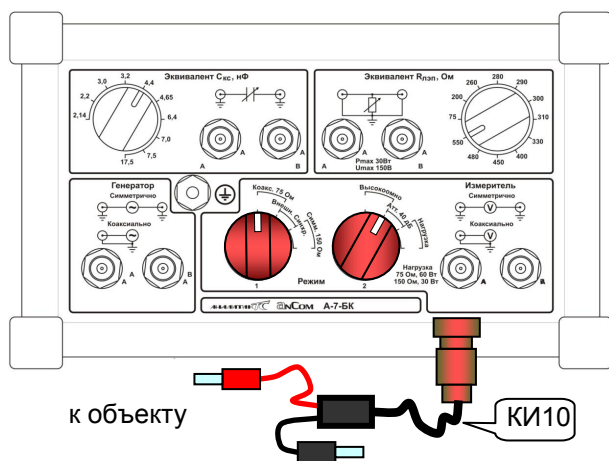
Параметр	Значение в соответствии с паспортом на ABC-3	Значение, измеренное AnCom A-7	Контрольное измерение, выполненное W&G SPM-33
Частота, кГц	324.249	324.267	324.256
Сигнал, дБм0	-	16.712	16.7

2.1.5 Измерение соотношения сигнал/помеха в заданной полосе частот при согласованном подключении

«ИзмСелСогл(1024,75)_БК(1=75;2=Нагр, Атт40)»		Измерение соотношения сигнал/помеха в заданной полосе частот при согласованном (75 Ом) коаксиальном подключении к ВЧ тракту	
Линия	4_Г_И_симм	См. эквивалентную схему в РЭ-1-1	
Частота	☺ до 1024 кГц	Рабочий диапазон	
Общие	Разрешение спектра=0.078125 кГц	Разрешение представления спектра	
Измеритель	Лопорн, дБм0= -40	Учитывается входной аттенюатор (40 дБ)	
	Lмакс, дБм=33	Максимальное из трех возможных значений	
	☺ Lмин, дБм0=0	Гармонический сигнал, находящийся в полосе анализа, автоматически распознается. Измеряется уровень, частота и соотношение сигнал/помеха.	
	С/Шум, дБ=5		
	ИнтервалУсреднения, с=60		
☺ ☺ ДиапАнализа, кГц=100...104	Заданная полоса частот анализа. Полоса частот, в которой измеряется уровень шума на фоне гармонического сигнала и соотношение сигнал/помеха, должна быть установлена такой, что бы в ней укладывалось не менее 16 величин установленного разрешения спектра (1,25 кГц для диапазона 1024 кГц).		
Сигналы	SIN	Сигнал, дБм0	Уровень сигнала в полосе анализа
		Частота, кГц	Частота сигнала
		Сигн/шум, дБ	Соотношение Сигнал/помеха (сигнал, находящийся в диапазоне анализа, к уровню помех в диапазоне анализа)
		Сел.уровни, дБм0	Спектр сигнала
		<p>На рисунке показаны соответствующие описанной конфигурации анализатора положения переключателей «1» и «2».</p>	

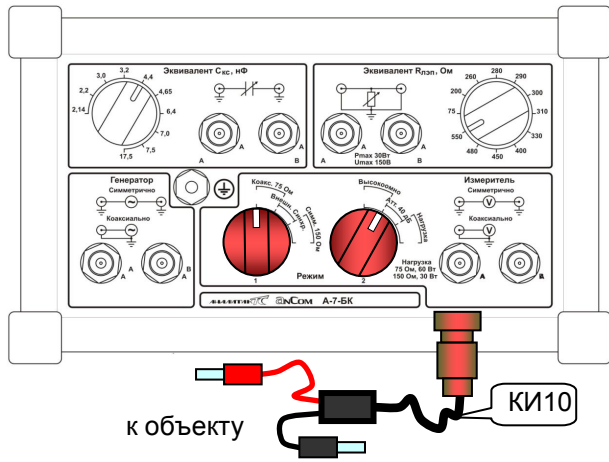
2.1.6 Оценка панорамы частот. Широкополосные измерения при высокоомном подключении

«ИзмШумВыс(1024)_БК(1=75;2=Выс,Атт40)»		Оценка панорамы частот на основе анализа спектра при высокоомном коаксиальном подключении к ВЧ тракту с неопределенным сопротивлением нагрузки
Линия	4 Г И симм	См. эквивалентную схему в РЭ-1-1
Частота	☺ до 1024 кГц	Рабочий диапазон
Общие	Разрешение спектра=0.078125 кГц	Разрешение представления спектра
Измеритель	Лопорн, дБм0= -40	Учитывается входной аттенюатор (40 дБ)
	Лмакс, дБм=33	Максимальное из трех возможных значений
	Лмин, дБм0=80	Настройка, позволяющая измерять входной сигнал как шум (блокировка автоматического распознавания сигнала)
	ИнтервалУсреднения, с=60	
	☺ ДиапАнализа, кГц=16...1000	Заданная полоса анализа
Сигналы	Шум Сел.уровни, дБм0	Спектр сигнала



На рисунке показаны соответствующие описанной конфигурации анализатора положения переключателей «1» и «2»

2.1.7 Оценка уровней и частот характерных гармонических составляющих. Селективные измерения при высокоомном подключении

«ИзмСелВыс(1024)_БК(1=75;2=Выс,Атт40)»		Оценка уровней и частот характерных гармонических составляющих на основе анализа спектра при высокоомном коаксиальном подключении к ВЧ тракту с неопределенным сопротивлением нагрузки	
Линия	4 Г И симм	См. эквивалентную схему в РЭ-1-1	
Частота	☺ до 1024 кГц	Рабочий диапазон	
Общие	Разрешение спектра=0.078125 кГц	Разрешение представления спектра	
Измеритель	Лопорн, дБм0= -40	Учитывается входной аттенюатор (40 дБ)	
	Лмакс, дБм=33	Максимальное из трех возможных значений	
	☺ Lмин, дБм0=0	Гармонический сигнал, находящийся в полосе анализа, автоматически распознается. Измеряется уровень и частота	
	ИнтервалУсреднения, с=60		
	☺ ☺ Центр. частота Fс, кГц=100	Полоса анализа (выбирается пользователем так, что бы измеряемый сигнал находился в середине диапазона анализа; рекомендуется выбрать минимальную ширину полосы)	
☺ ☺ Ширина полосы анализа, кГц=0,078			
Сигналы	SIN	Уровень, дБм0	Уровень сигнала в полосе анализа
		Частота, кГц	Частота сигнала в полосе анализа
		Сел.уровни, дБм0	Спектр сигнала
		<p>На рисунке показаны соответствующие описанной конфигурации анализатора положения переключателей «1» и «2»</p>	

2.1.8 Измерение всплесков шумов (квазипиковых помех) при согласованном подключении

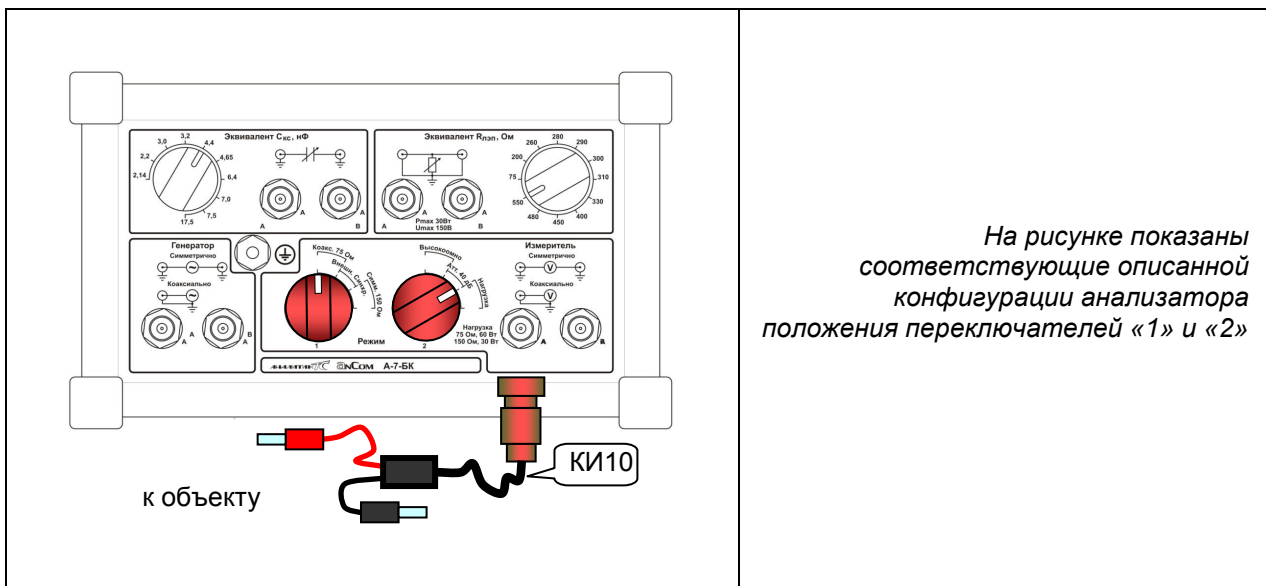
Для измерения уровня случайных кратковременных всплесков помех предназначен режим измерения «Счет случайных событий».

Анализатор реализует следующий алгоритм измерения всплесков шумов, который поясняется на примере работы в диапазонах 1024 (и 512) кГц:

- измеряемый сигнал оцифровывается на частоте выборки 2560 (1280) кГц,
- 1024 последовательных отсчетов обрабатываются в соответствии с алгоритмом БПФ, что приводит к фактическому усреднению уровня в течении 0,4 (0,8) мс,
- определяется уровень помех в установленной пользователем полосе частот,
- рассмотренные выше алгоритм выполняется в реальном времени без пропуска измерительных отсчетов,
- на установленном пользователем «интервале объединения случайных событий» (минимальное значение 0,1 с) фиксируется максимальный уровень, который и индицируется как «Макс.Шум,дБм0»,
- для наблюдения за всплесками помех служит временная диаграмма параметра «Макс.Шум,дБм0».

Стоит обратить внимание на типовую ошибку, допускаемую при измерениях, – не установленный таймер времени анализа случайных событий.

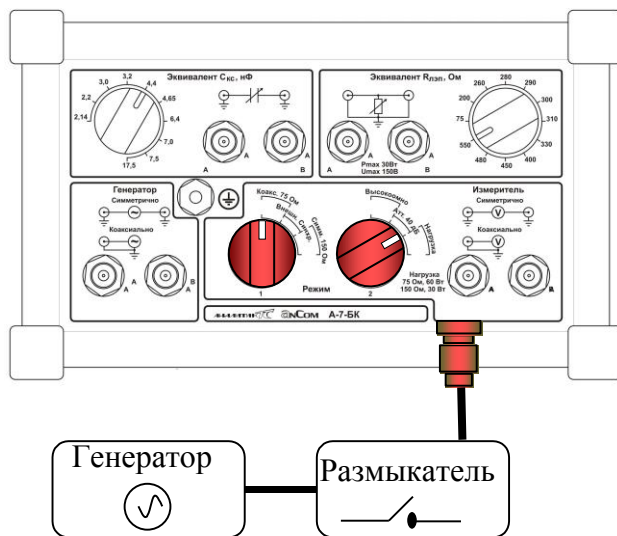
«ИзмКвазипикСогл(1024,75)_БК(1=75; 2=Нагр,Атт40)»		Анализ всплесков помех в заданной полосе частот при согласованном (75 Ом) коаксиальном подключении к ВЧ тракту	
Линия	4 Г И симм	См. эквивалентную схему в РЭ-1-1	
Частота	☉ до 1024 кГц	Рабочий диапазон	
Общие	Режим «Счет случайных событий»	Анализ всплесков помех	
	Разрешение спектра=1.25 кГц	Разрешение представления спектра	
Измеритель	Лопорн, дБм0= -40	Учитывается входной аттенюатор (40 дБ)	
	Lмакс, дБм=33	Максимальное из трех возможных значений	
	Lмин, дБм0=80	Настройка, позволяющая измерять входной сигнал как шум (блокировка автоматического распознавания сигнала)	
	ИнтервалУсреднения, с=0	Не производить усреднение (установленное значение не учитывается при измерении квазипиковых значений)	
	☉ ИнтервалОбъединения случайных событий, с =0.1	Определяется поставленной измерительной задачей	
	☉ ☉ ДиапАнализа, кГц=90...110	Заданная полоса анализа	
Сигналы	Шум	Таймер =86400 с	Время анализа случайных событий (устанавливается в настройках сигнала). Изменение значения таймера свидетельствует о нормальном процессе измерений
		Макс.Шум, дБм0= -40	При необходимости фиксирования фактов превышения помехой допустимого порога устанавливается норма сверху
		☉ ☉ Шум, дБм0	Уровень шума в полосе анализа
		Макс.Шум, дБм0 (временная диаграмма)	Временная диаграмма максимального значения шума на интервале объединения
		Макс.Шум, событий	Счетчик фактов превышения максимальным значением уровня шума «Макс.Шум, дБм0» порога Макс.Шум, дБм0_Норма Сверху, на интервале анализа Таймер, с.
		Сел.уровни, дБм0	Спектр сигнала



2.1.9 Пример измерения всплесков шумов (квазипиковых помех)

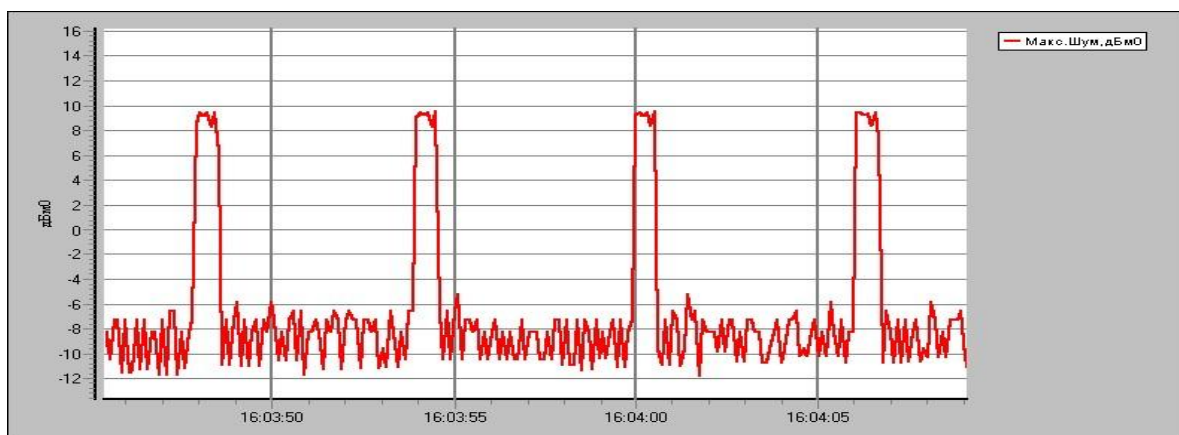
Результат измерений получен при лабораторных испытаниях.

Схема проведения измерений всплесков помех, при которой была получена представленная ниже временная диаграмма.



Условия проведения измерений:

- характеристики генератора и размыкателя:
 - Генератор — гармонический сигнал с частотой 100 кГц,
 - Размыкатель — замыкание на 1с, разрыв на 6с;
- максимальная частота 1024 кГц, диапазон анализа измерителя 90...110 кГц, счет случайных событий, интервал объединения случайных событий 0.1с.



2.1.10 Оценка всплесков шумов (квазипиковых помех) при высокоомном подключении

<p>«ИзмКвазипикВыс(1024)_БК(1=75;2=Выс, Атт40)»</p>	<p>Анализ всплесков помех в заданной полосе частот при высокоомном коаксиальном подключении к ВЧ тракту с неопределенным сопротивлением нагрузки</p>
<p>Все настройки аналогично п. 2.1.9 Измерение всплесков помех. Согласованное подключение</p>	
	<p><i>На рисунке показаны соответствующие описанной конфигурации анализатора положения переключателей «1» и «2»</i></p>

2.1.11 Измерение зависимости уровня сигнала или помехи в заданной полосе частот от фазы напряжения промышленной частоты (помехи от коронного разряда) при согласованном подключении

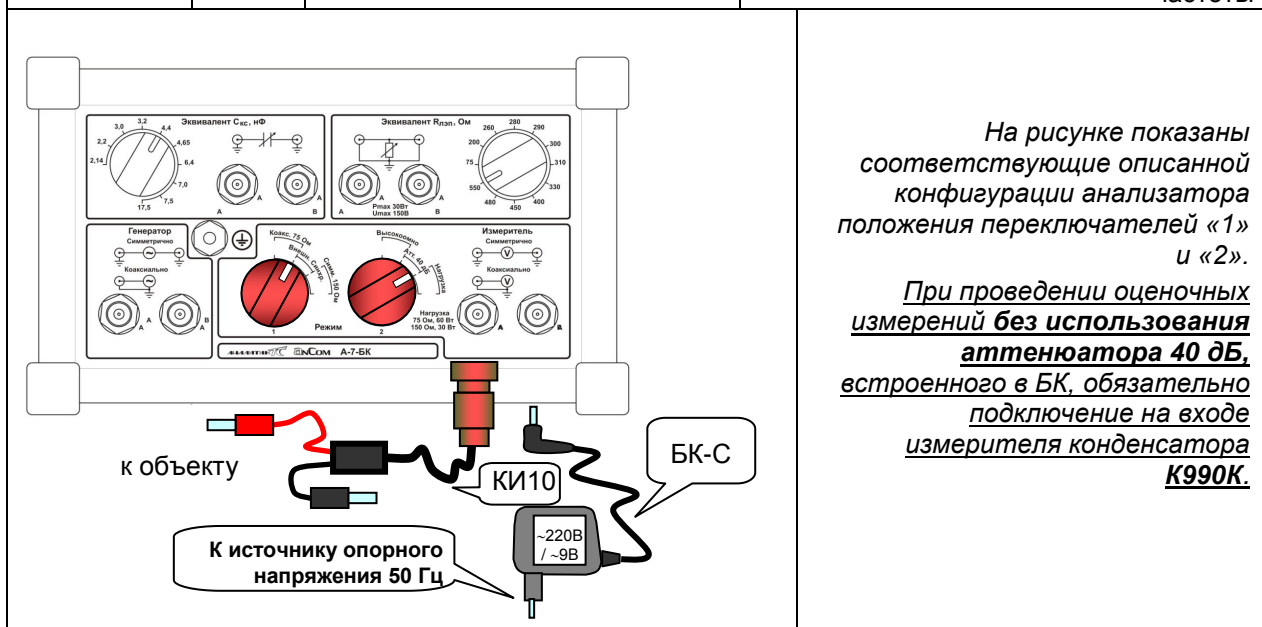
Измерение зависимости уровня сигнала или помехи в заданной полосе частот от фазы напряжения промышленной частоты (помехи от коронного разряда) производится с применением дополнительного устройства - блока синхронизации AnCom A7-БК-С, которое подключается к блоку коммутации AnCom A7-БК в разъем Внешн. Синхр. При всех других измерениях блок синхронизации должен быть отключен от блока коммутации.

Опорное напряжение промышленной частоты должно подаваться на блок синхронизации от измерительного трансформатора напряжения (как правило, это напряжение составляет 57,8 В; максимально допустимое напряжение на входе блока синхронизации составляет 250 В) при этом нулевая клемма блока синхронизации должна быть подключена к нулевой клемме трансформатора напряжения.

При подключении необходимо соблюдать идентичность фазы ЛЭП, по которой работает измеряемый ВЧ тракт, и фазы измерительного трансформатора, к которой подключен блок синхронизации. Погрешность синхронизации с опорной частотой составляет не более 7 градусов (блок синхронизации не более 2 градусов, измерительный трансформатор напряжения не более 5 градусов). При измерениях необходимо использовать режим блока коммутации с подключенным аттенуатором 40 дБ.

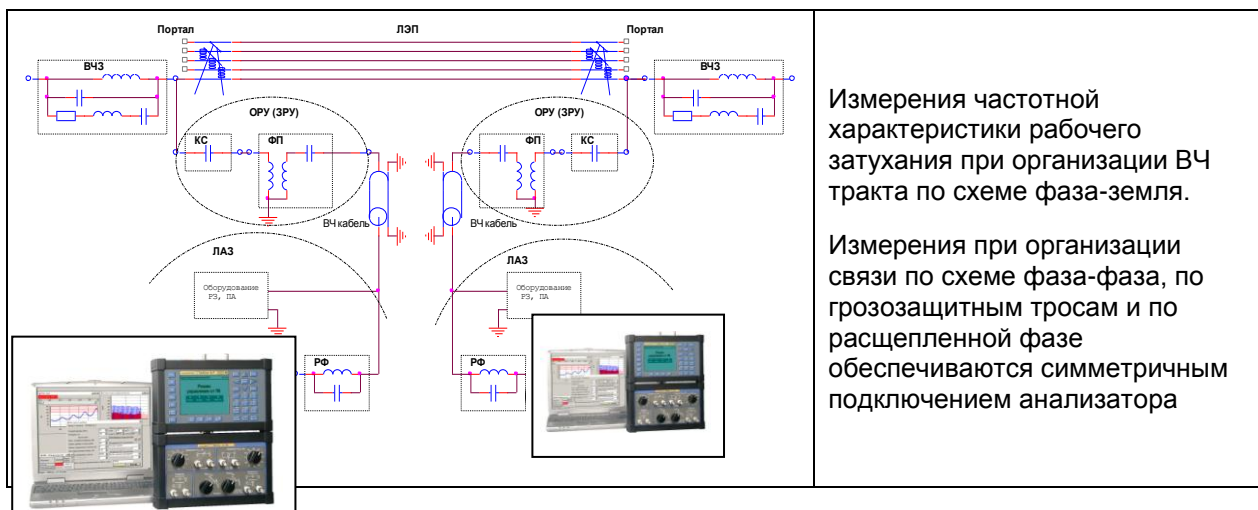
При измерениях, для которых точность привязки фазы измеряемого сигнала к опорной частоте не является обязательной, допускается подключение блока синхронизации к сети первичного питания 220В/50 Гц и использование режима блока коммутации без аттенуатора 40 дБ с обязательным последовательным включением конденсатора К990К в цепь измеряемого сигнала.

«ИзмСелСогл(512,75)_БК(1=75,Синх;2=Нагр,Атт40)»		Построение фазограммы с синхронизацией от заданной опорной частоты 50 Гц при согласованном (75 Ом) коаксиальном подключении к ВЧ тракту	
Линия	4_Г_И_симм	См. эквивалентную схему в РЭ-1-1	
Частота	☺ до 512 кГц	Рабочий диапазон не может быть установлен выше 512 кГц	
Общие	Разрешение спектра=0.0390625 кГц	Разрешение представления спектра	
Измеритель	Лопорн, дБм0= -40	Опорный уровень измерителя (учитывает подключение аттенюатора 40 дБ)	
	Лмакс, дБм=33	Максимальное из трех возможных значений	
	Лмин, дБм0=80	Настройка, позволяющая измерять входной сигнал как шум (блокировка автоматического распознавания сигнала)	
	ИнтервалУсреднения, с=60		
	☺ ☺ ДиапАнализа, кГц=200...204	Заданная полоса анализа	
	Построение фазограмм: Флаг «Включить» Опорная частота, кГц = 0,05	Включить построение фазограмм с синхронизацией от заданной опорной частоты	
Сигналы	Шум	Шум, дБм0	Уровень сигнала в полосе анализа
		Сел.уровни, дБм0	Спектр сигнала
		Осциллограмма	Осциллограмма сигнала
		Фазограмма (сел), дБм0	Зависимость уровня в полосе частот анализа от фазы сигнала опорной частоты



2.2 Измерения с внесением в ВЧ тракт измерительных сигналов

Измерение рабочего затухания и затухания несогласованности ВЧ тракта невозможно без вмешательства в измеряемый тракт, так как в него необходимо ввести сигнал заданного уровня и частоты. При измерении рабочего затухания необходимо использовать два измерительных комплекта, каждый из которых состоит из персонального компьютера, анализатора и блока коммутации. При измерении затухания несогласованности достаточно использовать один измерительный комплект.

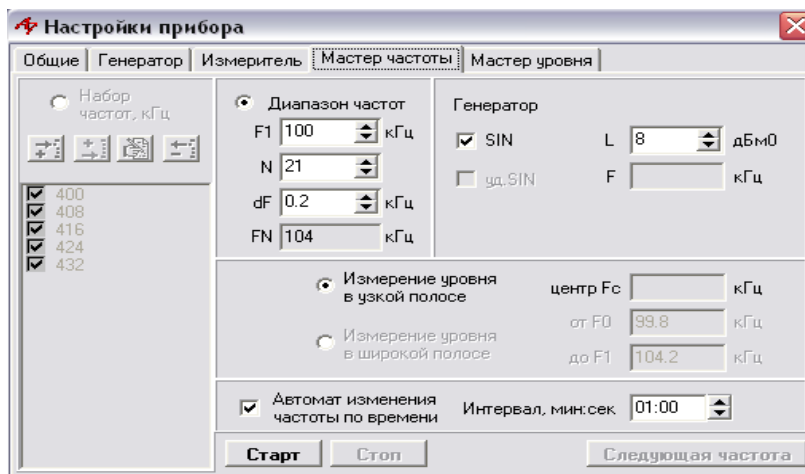


Основная измерительная задача заключается в определении частотной характеристики рабочего затухания ВЧ тракта в узкой полосе частот. Проведение такого измерения в условиях высокого уровня шумов обычно производится по гармоническому сигналу, изменяющемуся в необходимом диапазоне частот (режим «Мастер частоты»). В отдельных случаях при измерениях ВЧ трактов можно применять измерительный сигнал МЧС (определяется уровнем помех), что позволяет существенно уменьшить время измерения и одновременно с АЧХ проводить измерение ГВП и соотношения сигнал/шум, но необходимо учитывать, что минимальный шаг по частоте между гармониками МЧС может быть весьма значительным (величина минимального шага $\Delta F_{\text{мин}}$ определяется диапазоном частот и составляет: до 128 кГц – $\Delta F_{\text{мин}}=0,625$ кГц; до 256 кГц – $\Delta F_{\text{мин}}=1,25$ кГц; до 512 кГц – $\Delta F_{\text{мин}}=2,5$ кГц; до 1024 кГц – $\Delta F_{\text{мин}}=5$ кГц), поэтому в ряде случаев использование МЧС не позволяет определить колебательный характер измеряемых частотных характеристик и данные измерения необходимо считать оценочными.

Режим «Мастер частоты» анализатора подробно описан во второй части руководства по эксплуатации и рекомендуется для измерения рабочего затухания и затухания несогласованности ВЧ трактов.

Параметры настройки «Мастера частоты»:

- режим «Диапазон частот» (автоматическое изменение частоты с постоянным шагом в заданной полосе частот, которая должна быть не шире выбранного рабочего диапазона частот анализатора):
 - начальная частота диапазона F_1 (задается произвольно),
 - количество частот N в диапазоне (задается произвольно),
 - шаг по частоте dF (задается произвольно),
 - конечная частота (автоматически вычисляется по формуле $F_N = F_1 + (N-1) \times dF$);
- режим «Измерение уровня в узкой полосе»;
- режим генератора:
 - флаг включения генератора,
 - уровень генератора (задается автоматически по уровню, указанному в настройках «Мастера частоты», с учетом опорного уровня, установленного в форме «Настройка генератора»);
- интервал времени постоянства очередной частоты (интервал времени существования сигнала генератора с очередной частотой, на которой производится измерение) выбирается с учетом помеховой обстановки;
- на рисунке представлено меню настройки «Мастера частоты».



Настройка режима «Мастер частоты» обоих анализаторов выполняется перед выполнением измерений, в которых один из анализаторов является генератором, а второй – измерителем. Настройка состоит в следующем:

- параметры настройки «Мастера частоты» анализаторов должны быть одинаковыми,
- для генераторного анализатора должен быть задан уровень сигнала и установлен флаг включения генератора,
- для измерительного анализатора генератор должен быть заблокирован (флаг включения генератора снят).

При выполнении измерений **рабочего затухания ВЧ тракта** следует иметь в виду следующее:

- техника настройки и запуска измерительного процесса с применением «Мастера частоты» описана во второй части руководства;
- следует использовать два анализатора – генераторный и измерительный, расположив их на двух сторонах измеряемого ВЧ тракта;
- измерительный процесс должен быть организован выполнением двух процедур – настройки и измерения.

Процедура настройки необходима для определения уровня гармонического сигнала, прошедшего через измеряемый ВЧ тракт, коррекции условий захвата на измерительном анализаторе и состоит из следующих операций:

- необходимо загрузить рекомендованные ниже конфигурации на обеих сторонах ВЧ тракта, при этом:
- на генераторном анализаторе автоматически запускается генератор гармонического сигнала с частотой равной начальной частоте (F1) и с заданным уровнем,
- на измерительном анализаторе:
 - устанавливается центральная частота селекции равная F1 и анализатор пытается произвести захват гармонического сигнала на этой частоте в узкой полосе селекции, ширина которой равна разрешению спектра,
 - если уровень сигнала выше порога $L_{\text{мин, дБм0}}$ (панель «Настройка измерителя»), то захват будет успешно произведен, что отразится появлением значений измеряемых параметров в форме «SIN – Результаты измерений»,
 - если захват неустойчив или невозможен, то следует понизить уровень $L_{\text{мин, дБм0}}$, при этом недопустима установка порога $L_{\text{мин, дБм0}}$ ниже пиковых значений уровня шума (контроль по спектру – см. форму «Сел.уровни») т.к. это может привести к ложному захвату при последующем старте процесса измерения;
- после выполнения настройки порога $L_{\text{мин, дБм0}}$ на измерительном анализаторе необходимо заблокировать генератор генераторного анализатора.

Выполнение **измерительной процедуры** обеспечит построение частотной характеристики рабочего затухания ВЧ тракта, которая будет оперативно отображаться в форме «SIN: АЧХ»:

- следует запустить «Мастер частоты» измерительного анализатора,
- вслед за ним необходимо запустить «Мастер частоты» генераторного анализатора, который работает по следующей циклограмме:
 - генератор блокируется на время равное заданному интервалу постоянства частоты и затем
 - последовательно с тем же временным шагом воспроизводит частоты диапазона, начиная с F1 и заканчивая FN,
 - причем последняя частота FN воспроизводится генератором неопределенно долго;
- «Мастер частоты» измерительного анализатора выполняет следующую циклограмму:

- после запуска центральная частота узкополосного селективного измерителя настраивается на частоту F1,
- измеритель анализатора переходит в режим ожидания захвата гармонического сигнала на частоте F1,
- с момента захвата сигнала на частоте F1 центральная частота селекции начинает изменяться с шагом по времени равным длительности интервала постоянства частоты и тем самым обеспечивается воспроизведение циклограммы изменения частоты генераторным анализатором;
- по завершении выполнения измерений результаты из формы «SIN: AЧХ» могут быть оперативно распечатаны, или внесены в протокол, или сохранены в файле (техника сохранения результатов подробно освещена во второй части РЭ).

Особенности индикации результатов измерения. При измерениях рабочего затухания и затухания несогласованности с помощью «Мастера частоты» необходимо обратить внимание на особенности индикации частотной характеристики:

- измеренное значение затухания всегда отображается на графике маркером, если измерительный сигнал на частоте измерения не распознается (например, при уровне сигнала менее установленного пользователем Минимального_уровня_сигнала), то маркер не отображается;
- для удобства восприятия частотной характеристики пользователь может включить режим соединения соседних маркеров линиями и отключить индикацию самих маркеров, в этом случае соединительная прямая, проходящая через частоту, на которой сигнал не был распознан, создаст иллюзию корректного измерения;
- **рекомендуется** не отключать индикацию маркеров.

2.2.1 Измерение рабочего затухания ВЧ тракта гармоническим измерительным сигналом

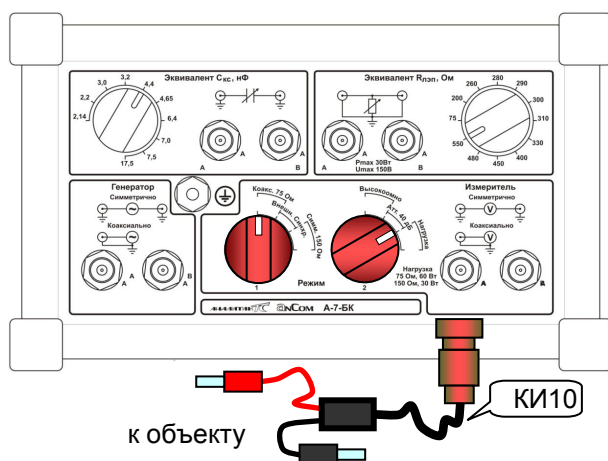
2.2.1.1 Настройки генераторного анализатора

«ГенSIN(1024,75)_БК(1=75;2=Нагр,Атт40)»		Измерение рабочего затухания ВЧ тракта. Настройки генератора. Согласованное (75 Ом) коаксиальное подключение.	
Линия	4 Г И симм	См. эквивалентную схему в РЭ-1-1	
Частота	☺ до 1024 кГц	Рабочий диапазон частот	
Генератор	Лопорн, дБмо=3	Опорный уровень генератора задается равным 3 дБмо с учетом схемы анализатора и БК, что обеспечивает равенство заданного уровня генератора и фактического на нагрузке 75 Ом	
	Флаг «низкоомно» снят	Согласованный режим подключения	
	Импеданс, Ом=150	Фактическое выходное сопротивление генератора со стороны объекта измерения соответствует выходному сопротивлению одного плеча дифференциального выхода и равно 150 Ом/2=75 Ом	
	SIN	L=8 дБм ☺ ☺ F=100 кГц	Максимально возможный уровень Частота равна начальной частоте мастера частоты
Мастер частоты	☺ ☺ Диапазон частот	F1=100 кГц	Начальная частота диапазона
		N =21	Количество частот в диапазоне
		dF=0.2 кГц	Шаг изменения частоты в диапазоне
		FN=104 кГц	Конечная частота диапазона
	Генератор	SIN	Установить признак
	Автомат изменения	Включен Интервал=1 мин	Максимальный возможный формируемый уровень = 8 дБм Автомат изменения частоты по времени (время формирования каждой из частот)
Старт		Кнопка запуска «Мастера частоты»	

Для удобства настройки параметров распознавания сигнала на стороне измерителя после загрузки конфигурации на выходе «А» адаптера «Генератор» будет формироваться измерительный сигнал начальной частоты F1 с заданным в конфигурации уровнем

2.2.1.2 Настройки измерительного анализатора

«ИзмСелСогл(1024,75)_БК(1=75;2=Нагр,Атт40)»		Измерение рабочего затухания ВЧ тракта. Настройки измерителя. Согласованное (75 Ом) коаксиальное подключение.	
Линия	4_Г_И_симм	См. эквивалентную схему в РЭ-1-1	
Частота	☺ до 1024 кГц	Рабочий диапазон частот	
Разрешение спектра=0.078125 кГц		Разрешение представления спектра	
Измеритель	Лопорн, дБм0= -32		Опорный уровень измерителя учитывает уровень сигнала генератора +8 дБм0 и входной аттенюатор измерителя 40 дБ; 8 дБм0 – 40 дБ = - 32 дБм0
	Lмакс, дБм=33		Максимальное из трех возможных значений
	☺ ☺ Lмин, дБм0= -25		Параметр алгоритма распознавания гармонического входного сигнала
	ИнтервалУсреднения, с=30		Время усреднения в режиме мастера частоты определяется значением интервала изменения частоты (см. Мастер частоты)
	Построение АЧХ Относительно опорного уровня		Построение АЧХ относительно опорного уровня измерителя
Мастер частоты	☺ ☺ Диапазон частот	F1=100 кГц	Начальная частота диапазона
		N =21	Количество частот в диапазоне
		DF=0.2 кГц	Шаг изменения частоты в диапазоне
		FN=104 кГц	Конечная частота диапазона
	Измерение в узкой полосе		Установить признак
	Генератор	SIN выключен	Мастер-генератор выключен
	Автомат изменения	Включен Интервал=1 мин	Автомат изменения частоты по времени (время формирования каждой из частот)
Старт		Кнопка запуска измерителя	
Сигналы	SIN	Частота, кГц	Частота сигнала (текущее измерение)
		Сигнал, дБм0	Уровень сигнала (текущее измерение)
		Затухание, дБ	Затухание сигнала (текущее измерение)
		Сел.уровни, дБм0	Спектр сигнала (текущее измерение)
		АЧХ, дБ	Зависимость рабочего затухания от частоты в диапазоне частот Мастера частоты



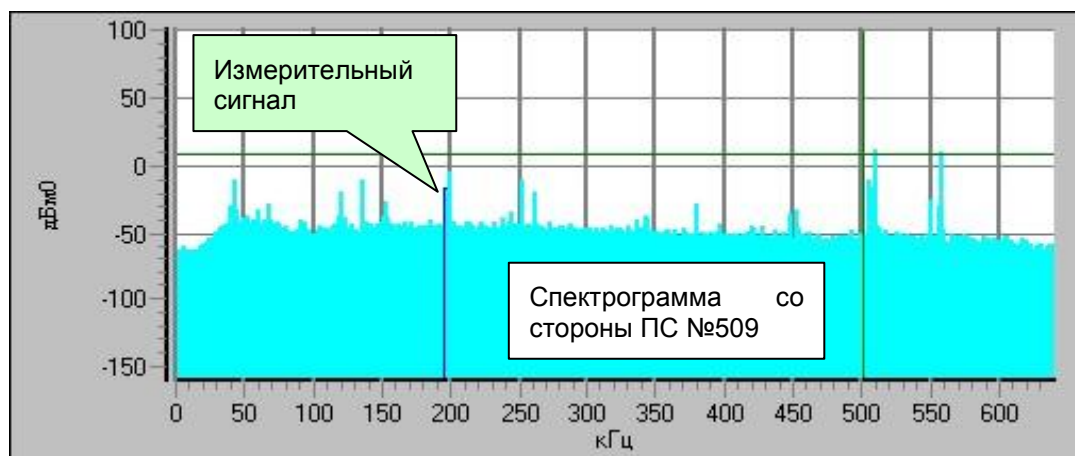
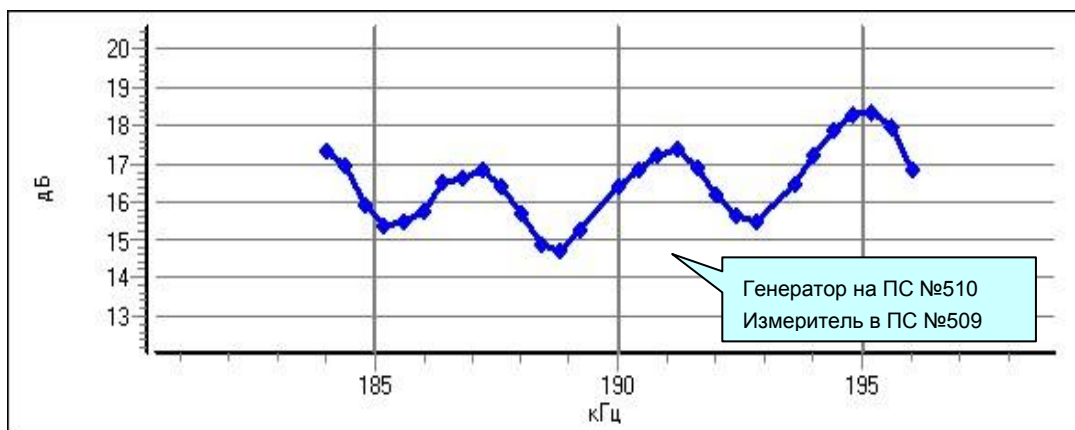
Для удобства настройки параметров распознавания сигнала после загрузки конфигурации измеритель настраивается на анализ начальной частоты F1

2.2.2 Примеры измерения рабочего затухания ВЧ тракта

2.2.2.1 Измерение частотной зависимости рабочего затухания в ВЧ тракте. Пример 1.

Условия проведения измерений:

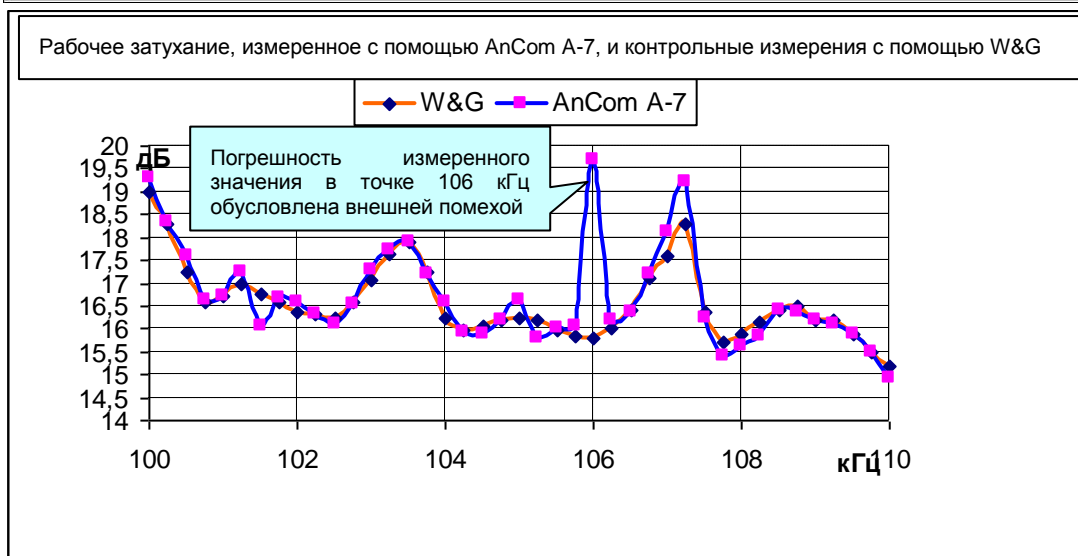
- измерения проводились в диапазонах работы АВС-3, в автоматическом режиме измерения при согласованном (75 Ом) подключении измерителя и генератора;
- для измерений использовался гармонический измерительный сигнал с уровнем +8 дБм;
- частотный диапазон измерителя до 512 кГц, разрешение спектра 0,039 кГц;
- на входе измерителя использовался аттенуатор с ослаблением 40 дБ, встроенный в БК;
- результаты испытаний приводятся в виде графика частотной зависимости рабочего затухания и спектрограммы, сохраненных в протоколах).



2.2.2.2 Измерение частотной зависимости рабочего затухания в ВЧ тракте. Пример 2.

Условия проведения измерений:

- измерения проводились в автоматическом режиме при согласованном (75 Ом) подключении измерителя и генератора;
- для измерений использовался гармонический измерительный сигнал с уровнем -7 дБм (уровень был специально занижен для демонстрации работы анализатора в условиях высокого уровня помех и большого рабочего затухания);
- частотный диапазон измерителя до 1024 кГц, разрешение спектра 0,079 кГц, шаг измерения 0.25 кГц;
- на входе измерителя использовался аттенуатор с ослаблением 40 дБ, встроенный в БК;
- контрольные измерения проводились с помощью комплекта приборов W&G PS-33A и W&G SPM-33;
- результаты испытаний приводятся в виде графиков частотных зависимостей рабочего затухания, сохраненных в протоколах испытаний и графиков, построенных в программе Excel (исходные данные, измеренные анализатором, автоматически импортировались из протоколов испытаний, а результаты контрольных измерений вводились вручную).



В результатах измерений необходимо обратить внимание на то, что при измерении на частоте, на которой присутствует дополнительная узкополосная (гармоническая) помеха, измеренное рабочее затухание может быть больше истинного (а не меньше, что было бы более привычно).

2.2.3 Оценка рабочего затухания и группового времени прохождения ВЧ тракта многочастотным измерительным сигналом

Измерительный сигнал МЧС при измерениях ВЧ трактов (быстрые измерения частотных зависимостей рабочего затухания, ГВП) целесообразно применять при не высоком уровне шумов, с учетом ограничения на минимальный шаг между гармониками. В большинстве случаев это не позволяет корректно измерить колебательный характер частотных характеристик и данные измерения необходимо считать оценочными

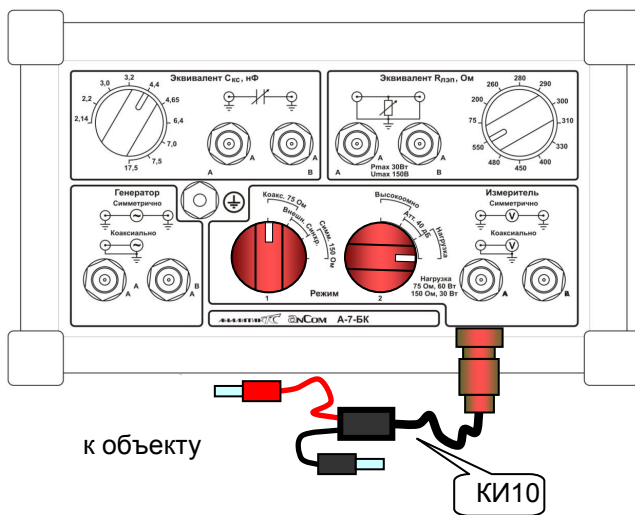
2.2.3.1 Настройки генераторного анализатора.

«ГенМЧС(256,75)_БК(1=75;2=Нагр)»		Оценка рабочего затухания и группового времени прохождения ВЧ тракта. Настройки генератора. Согласованное (75 Ом) коаксиальное подключение.	
Линия	4_Г_И симм	См. эквивалентную схему в РЭ-1-1	
Частота	☺ до 256 кГц	Рабочий диапазон частот	
Генератор	Лопорн, дБмо=3	Опорный уровень генератора задается равным 3 дБмо с учетом схемы анализатора и БК, что обеспечивает равенство заданного уровня генератора и фактическое на нагрузке 75 Ом	
	Флаг «низкоомно» снят	Согласованный режим подключения	
	Импеданс, Ом=150	Фактическое выходное сопротивление генератора со стороны объекта измерения соответствует выходному сопротивлению одного плеча дифференциального выхода и равно $150 \text{ Ом}/2=75 \text{ Ом}$	
	☺☺ МЧС	L=0 дБм0	Уровень сигнала
		F1 =183.75 кГц	Начальная частота диапазона
N=9		Количество частот в диапазоне	
dF=1.25 кГц		Шаг изменения частоты в диапазоне	
	FN=193.75 кГц	Конечная частота диапазона (вычисляется анализатором автоматически)	

После загрузки конфигурации на входе «А» адаптера «Генератор» будет формироваться измерительный сигнал заданного уровня

2.2.3.2 Настройки измерительного анализатора

«ИзмМЧССогл(256,75)_БК(1=75;2=Нагр)»		Оценка рабочего затухания и группового времени прохождения ВЧ тракта. Настройки измерителя. Согласованное (75 Ом) коаксиальное подключение.	
Линия	4 Г И симм	См. эквивалентную схему в РЭ-1-1	
Частота	☉ до 256 кГц	Рабочий диапазон частот	
	Разрешение спектра=0.01953125 кГц	Разрешение представления спектра	
Измеритель	Лопорн, дБм0=0	Опорный уровень измерителя учитывает уровень сигнала генератора и наличие входного аттенюатора; 0 дБм0 – 0 дБ = 0 дБм0	
	Lмакс, дБм=33	Максимальное из трех возможных значений	
	☉☉ Lмин, дБм0= -25	Параметры алгоритма распознавания измеряемого входного сигнала (измеряется уровень и частота)	
	С/Шмин, дБ=5		
	ИнтервалУсреднения, с=60		
	Построение АЧХ Относительно опорного уровня	Построение АЧХ относительно опорного уровня измерителя	
	Построение ГВП относительно времени на опорной частоте	Опорная частота выбирается в зависимости от конкретного типа оборудования	
☉☉ ДиапАнализа, кГц=183,75... 193,75	Выбирается полоса частот, в которой ожидается сигнал МЧС		
Сигналы	МЧС	Сигнал, дБм0	Уровень сигнала
		АЧХ	Рабочее затухание
		ГВП	Групповое время прохождения сигнала
		С/Ш, дБ	Соотношение Сигнал/Шум как функция частоты
		Сел.уровни, дБм0	Спектр сигнала



На рисунке показаны соответствующие описанной конфигурации анализатора положения переключателей «1» и «2»

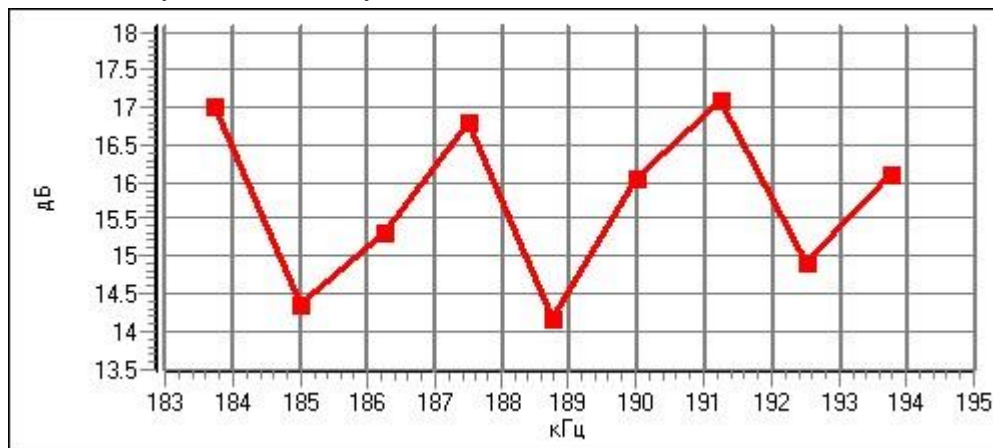
2.2.4 Пример измерения рабочего затухания и группового времени прохождения ВЧ тракта многочастотным измерительным сигналом

Измерение ВЧ тракта от ПС 510 до ПС 509.

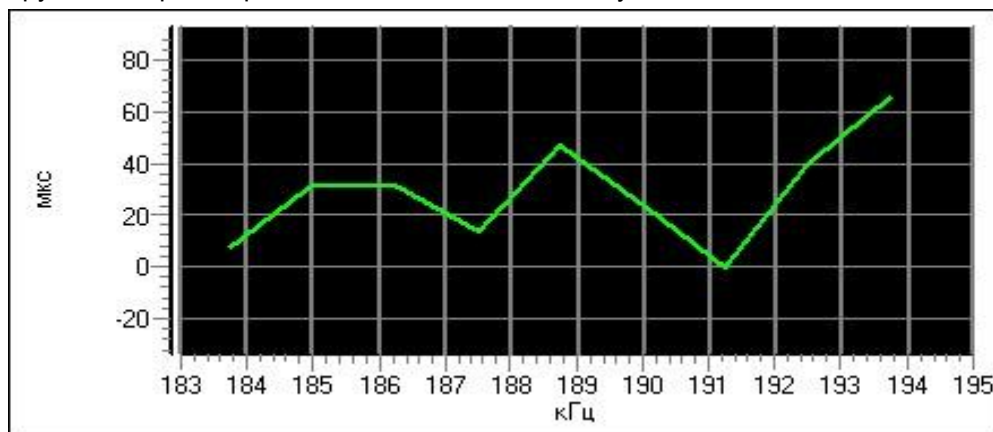
Условия проведения измерений:

- максимальная частота 256 кГц, количество гармоник в сигнале МЧС 9, шаг между гармониками 1,25 кГц диапазон анализа измерителя 183...195 кГц, усреднение 20 с;
- на входе измерителя отсутствует аттенуатор с ослаблением 40 дБ, встроенный в БК

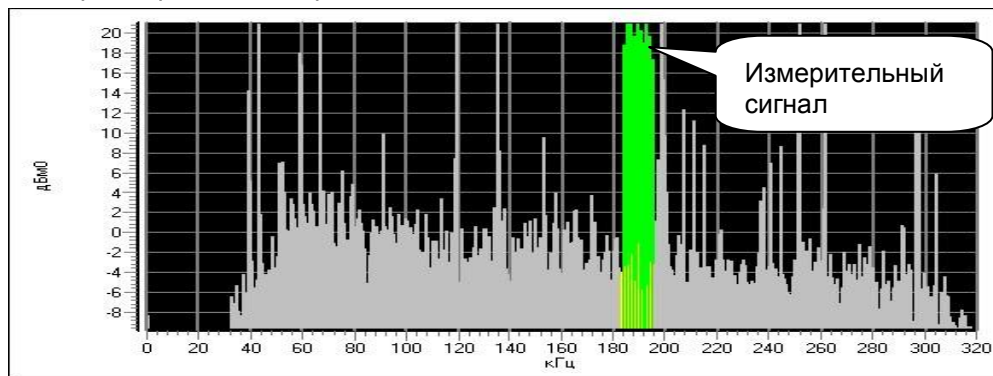
Рабочее затухание в исследуемой полосе частот



Групповое время прохождение сигнала в исследуемой полосе частот

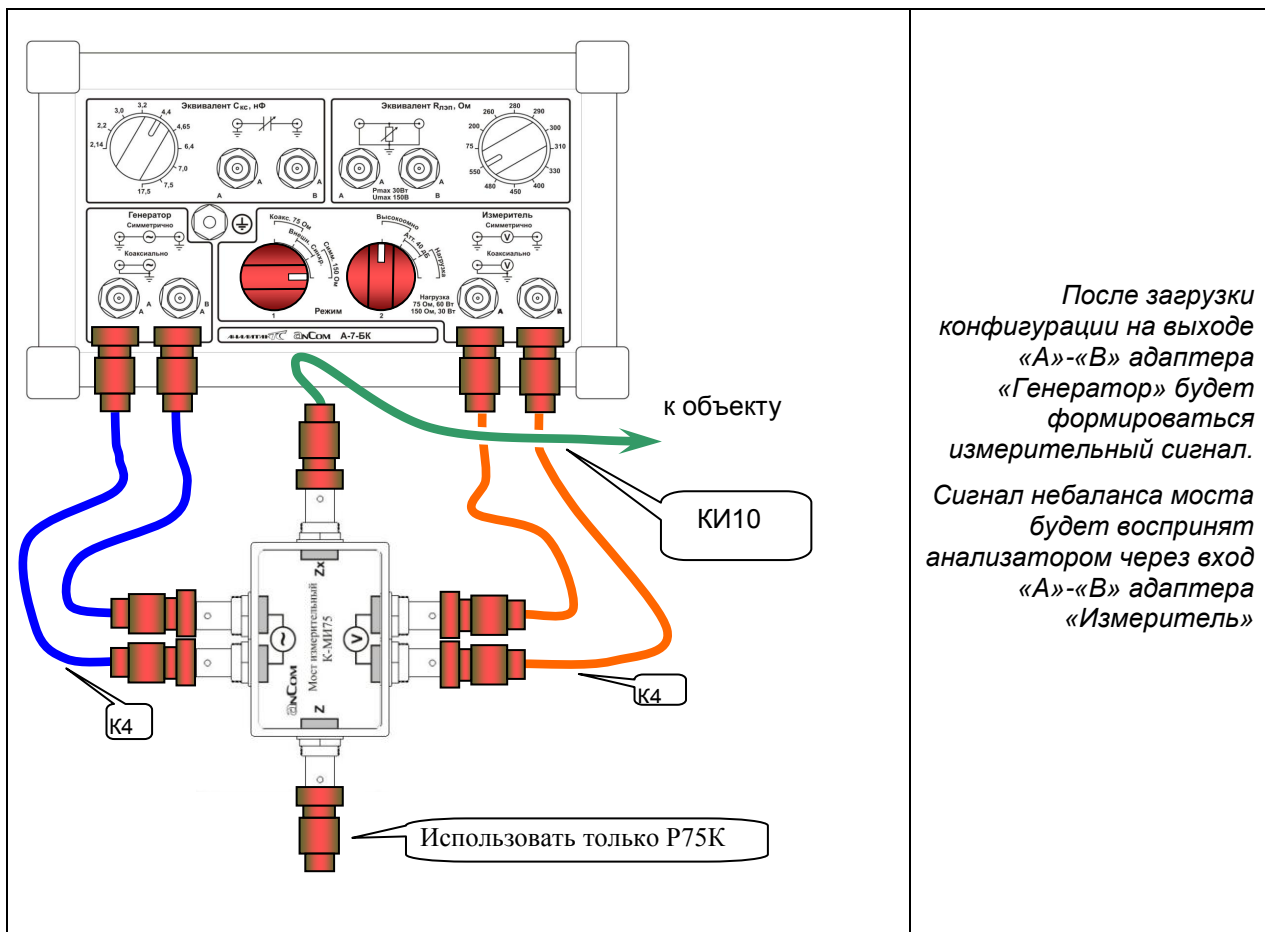


Спектр ВЧ тракта с измерительным сигналом МЧС



2.2.5 Измерение затухания несогласованности ВЧ тракта гармоническим измерительным сигналом с использованием моста

«ИзмГенSin(1024,75)_БК(Мост,1=150;2=Выс)»		Автоматическое измерение затухания несогласованности ВЧ тракта по отношению к сопротивлению 75 Ом. Гармонический измерительный сигнал.		
Линия	4 Г И симм		См. эквивалентную схему в РЭ-1-1	
Частота	☺ до 1024 кГц		Рабочий диапазон частот	
Общие	Разрешение спектра=0.078125 кГц		Разрешение представления спектра	
Генератор	Лопорн, дБмо=6		Опорный уровень генератора задается равным 6 дБмо с учетом схемы анализатора, БК и измерительного моста.	
	Флаг «низкоомно» установлен		Низкоомный режим подключения – менее 5 Ом	
	Импеданс, Ом=75		Расчетное выходное сопротивление равно 75 Ом (определяется схемой моста)	
Мастер частоты	☺ ☺ Диапазон частот	F1=100 кГц	Начальная частота диапазона	
		N =21	Количество частот в диапазоне	
		dF=0.2 кГц	Шаг изменения частоты в диапазоне	
		FN=104 кГц	Конечная частота диапазона	
	Генератор	SIN включен		
		Уровень=8 дБм0		
	Автомат изменения	Включен		Автомат изменения частоты по времени
Интервал=1 мин				
Измерения уровня в узкой полосе	Включен		Измерения будут проводиться только на частоте сигнала	
Старт	Кнопка запуска генератора Мастера частоты			
Измеритель	Лопорн, дБмо=8		Опорный уровень измерителя	
	Флаг «высокоомно» установлен		Высокоомный режим	
	Импеданс, Ом=75		Расчетное входное сопротивление равно 75 Ом (определяется схемой моста)	
	Lмакс, дБм=33		Максимальное из трех возможных значений	
	☺ Lмин, дБм0= -30	Алгоритм автоматического распознавания позволяет выделить гармонический сигнал, находящийся в полосе анализа и измерить его уровень и частоту.		
	ИнтервалУсреднения, с=20		Время усреднения в режиме Мастера частоты определяется значением интервала изменения частоты (см. Мастер частоты)	
	Построение АЧХ относительно опорного уровня		Построение АЧХ относительно опорного уровня измерителя	
Сигналы	SIN	Частота, кГц	Частота сигнала (текущее измерение)	
		Сигнал, дБм0	Уровень сигнала (текущее измерение)	
		Сел. уровни, дБм0	Спектр сигнала (текущее измерение)	
		АЧХ, дБ	Частотная зависимость затухания несогласованности	



При измерении затухания несогласованности ВЧ тракта следует учесть следующие обстоятельства:

- обеспечить подключение согласующей нагрузки 75 Ом на противоположной стороне ВЧ тракта;
- измерение затухания несогласованности проводится с применением измерительного моста МИ75, входящего в комплект анализатора;
- к разъему «Z» измерительного моста МИ75 необходимо подключать:
 - нагрузку 75 Ом для определения затухания несогласованности ВЧ тракта с «эталонной нагрузкой» или
 - оконечное оборудование для оценки затухания несогласованности между ВЧ трактом и оконечным оборудованием;
- для проведения измерений может быть использована конфигурация **«ИзмГенSin(1024,75)_БК(Мост;1=150;2=Выс)»**;
- при наличии на выходе ВЧ тракта или оконечного оборудования сигналов с уровнем выше 20 дБм, необходимо:
 - использовать конфигурацию **«ИзмГенSin(1024,75)_БК(Мост;1=150;2=Выс,Атт40)»**, отличающуюся от вышеописанной только тем, что опорный уровень измерителя задается с учетом включения встроенного в БК аттенюатора равным 8 дБмо-40 дБ=-32 дБмо,
 - схема подключения остается без изменения,
 - положение переключателя «1» БК не изменяется,
 - положение переключателя «2» соответствует «Высокоомно Атт.40 дБ».

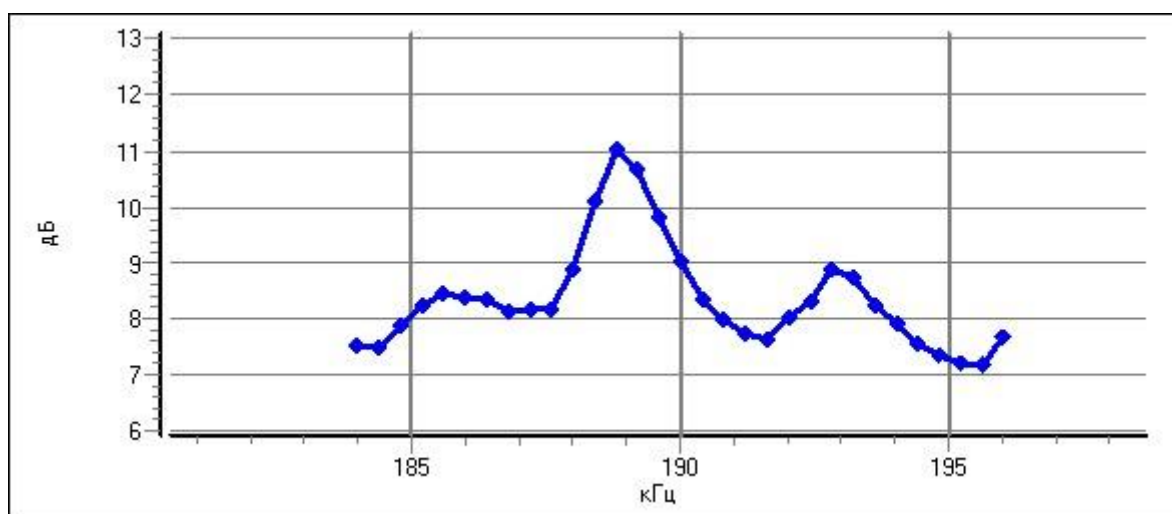
2.2.6 Примеры измерения затухания несогласованности ВЧ тракта гармоническим измерительным сигналом

Условия проведения измерений:

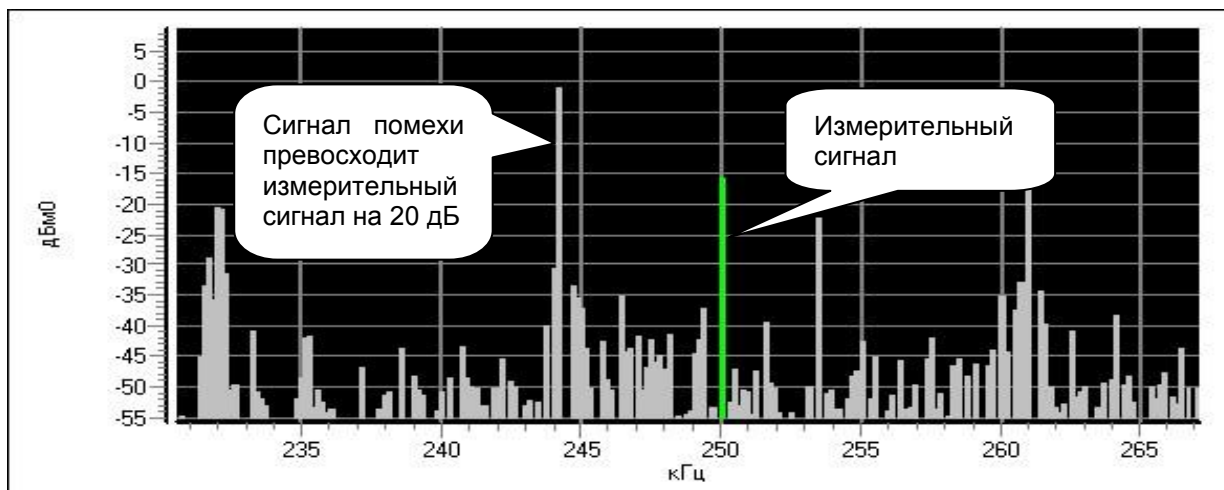
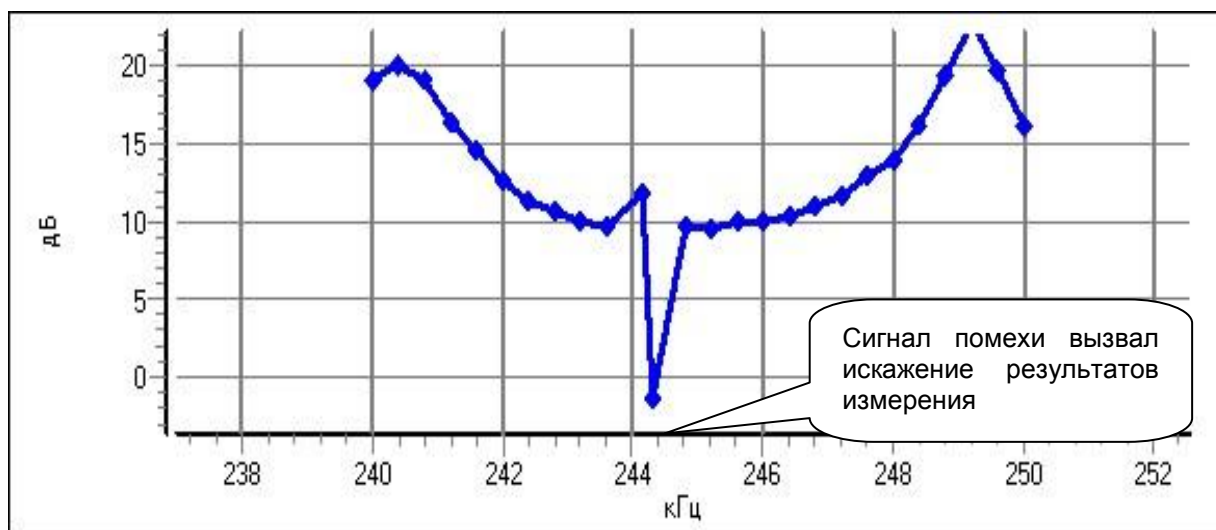
- мастер частоты, уровень выходного сигнала +8 дБм;
- максимальная частота 512 кГц, построение АЧХ относительно опорного уровня, разрешение спектра 0,1563 кГц;
- на входе измерителя аттенуатор с ослаблением 40 дБ, встроенный в БК.

Результаты измерения затухания несогласованности могут быть представлены в протоколе измерений в табличной форме и графической форме.

кГц	дБ	кГц	дБ	кГц	дБ	кГц	дБ	кГц	дБ	кГц	дБ
184	7.53	186.4	8.37	188.8	11.02	191.2	7.75	193.6	8.25	196	7.68
184.4	7.51	186.8	8.12	189.2	10.66	191.6	7.64	194	7.91		
184.8	7.89	187.2	8.17	189.6	9.81	192	8.02	194.4	7.56		
185.2	8.23	187.6	8.18	190	9.03	192.4	8.32	194.8	7.37		
185.6	8.48	188	8.9	190.4	8.36	192.8	8.88	195.2	7.22		
186	8.4	188.4	10.11	190.8	7.98	193.2	8.73	195.6	7.18		



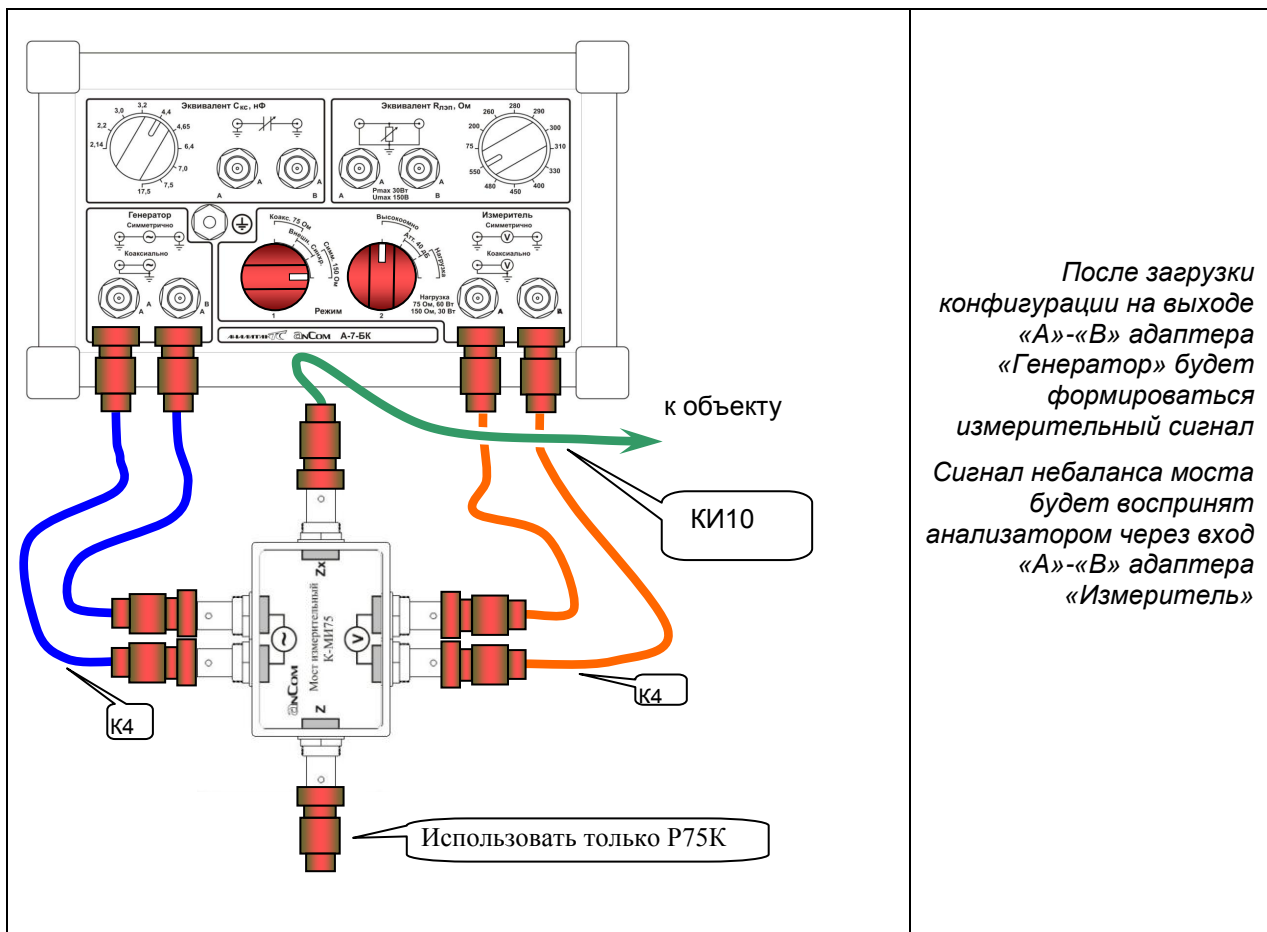
Если в измеряемом диапазоне частот будет присутствовать гармоническая помеха (см. Спектр), то это может существенно исказить результаты измерений затухания несогласованности. Для правильной интерпретации полученных результатов рекомендуется сохранять в протоколе измерений спектр исследуемой частотной области. Необходимо обратить внимание на то, что измеренное затухание несогласованности на частотах вблизи гармонической помехи может быть как больше истинного так и меньше.



2.2.7 Измерение затухания несогласованности ВЧ тракта многочастотным измерительным сигналом с использованием моста

Измерения затухания несогласованности ВЧ тракта по отношению к сопротивлению 75 Ом при помощи сигнала МЧС целесообразно проводить при низком уровне шума с учетом ограничения на минимальный шаг между гармониками. В большинстве случаев это не позволяет корректно измерить колебательный характер частотных характеристик и данные измерения необходимо считать оценочными.

«ИзмГенМЧС(256,75)_БК(Мост;1=150;2=Выс)»		Измерение затухания несогласованности ВЧ тракта по отношению к сопротивлению 75 Ом. Измерительный сигнал МЧС	
Линия	4_Г_И_симм	См. эквивалентную схему в РЭ-1-1	
Частота	☉ до 256 кГц	Рабочий диапазон частот	
Общие	Разрешение спектра=0.01953125 кГц	Разрешение представления спектра	
Генератор	Лопорн, дБм0=6		Опорный уровень генератора задается с учетом схемы анализатора, моста МИ75 и БК
	Флаг «низкоомно» установлен		Низкоомный режим подключения – менее 5 Ом
	Импеданс, Ом=75		Расчетное выходное сопротивление равно 75 Ом (определяется схемой моста)
	☉ ☉ МЧС	L, дБм0=6	Уровень
		F1=100 кГц	Начальная частота диапазона
		N =9	Количество частот в диапазоне
		dF=1.25 кГц	Шаг изменения частоты в диапазоне
FN=110 кГц		Конечная частота диапазона	
МЧС включен			
Измеритель	Лопорн, дБм0=6		Опорный уровень измерителя (равен выходному уровню генератора)
	Флаг «высокоомно» установлен		Высокоомный режим
	Импеданс, Ом=75		Расчетное входное сопротивление равно 75 Ом (определяется схемой моста)
	Lмакс, дБм=33		Максимальное из трех возможных значений
	☉ Lмин, дБм0= -40		Параметры алгоритма распознавания измеряемого входного сигнала
	С/Шмин, дБ=5		
	ИнтервалУсреднения, с=60		
	Построение АЧХ Относительно опорного уровня		Построение ЧХ затухания несогласованности относительно опорного уровня измерителя
☉ ☉ ДиапАнализа, кГц=100...110		Полоса частот, в которой ожидается сигнал МЧС, должна быть согласованна с полосой МЧС генератора	
Сигналы	МЧС	АЧХ, дБ	Частотная зависимость затухания несогласованности
		Селективные уровни, дБм0	Спектр сигнала



При измерении затухания несогласованности ВЧ тракта следует учесть следующие обстоятельства:

- обеспечить подключение согласующей нагрузки 75 Ом на противоположной стороне ВЧ тракта;
- измерение затухания несогласованности проводится с применением измерительного моста МН75, входящего в комплект анализатора;
- к разъему «Z» измерительного моста МН75 необходимо подключать:
 - нагрузку 75 Ом для определения затухания несогласованности ВЧ тракта с «эталонной нагрузкой» или
 - оконечное оборудование для оценки затухания несогласованности между ВЧ трактом и оконечным оборудованием;
- для проведения измерений может быть использована конфигурация **«ИзмГенМЧС(256,75)_БК(Мост;1=150;2=Выс)»**;
- при наличии на выходе ВЧ тракта или оконечного оборудования сигналов с уровнем выше 20 дБм, необходимо:
 - использовать конфигурацию **«ИзмГенМЧС(256,75)_БК(Мост;1=150;2=Выс,Атт40)»**, отличающуюся от вышеописанной только тем, что опорный уровень измерителя задается с учетом включения встроенного в БК аттенюатора равным 6 дБм-40 дБ=-34 дБм,
 - схема подключения остается без изменения,
 - положение переключателя «1» БК не изменяется,
 - положение переключателя «2» соответствует «Высокоомно Атт.40 дБ».

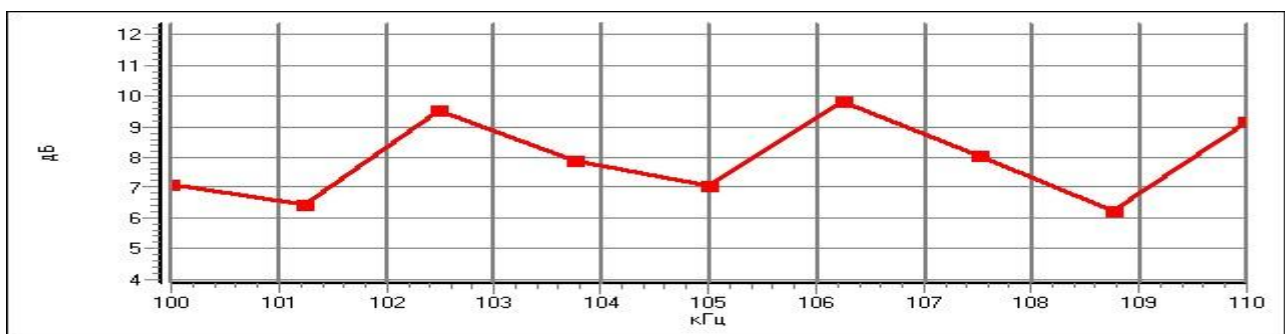
2.2.8 Пример измерения затухания несогласованности ВЧ тракта многочастотным измерительным сигналом с использованием моста

Условия проведения измерений:

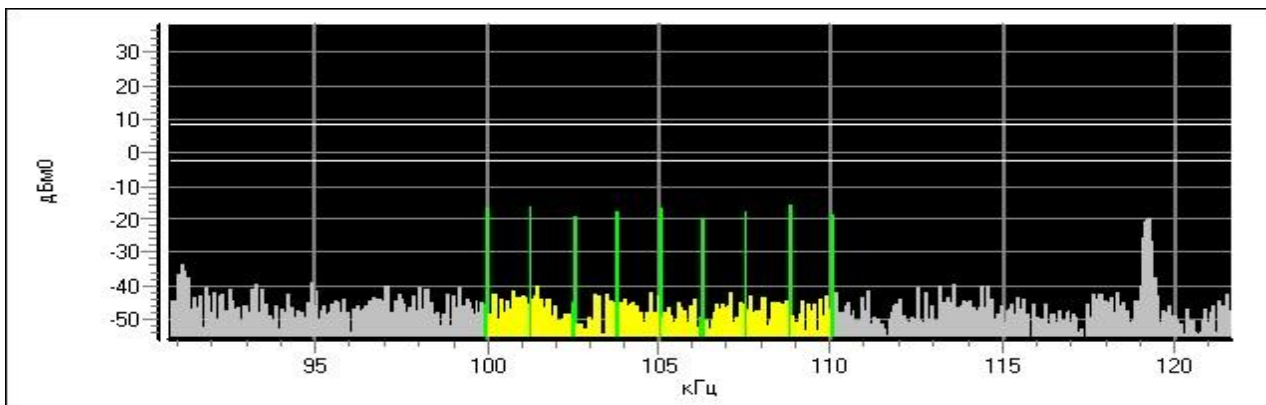
- сигнал МЧС с уровнем 6дБм;
- максимальная частота 256 кГц, диапазон частот анализа 100...110 кГц, построение АЧХ относительно опорного уровня, разрешение спектра 0,0195, усреднение 20 с;
- измерение без аттенюатора 40 дБ.

Характеристика затухания несогласованности измерена быстро (30 с) и точно, но с большим шагом по частоте, что позволяет рассматривать результаты измерения только как оценочные. Результаты измерений представлены в графической и табличной форме:

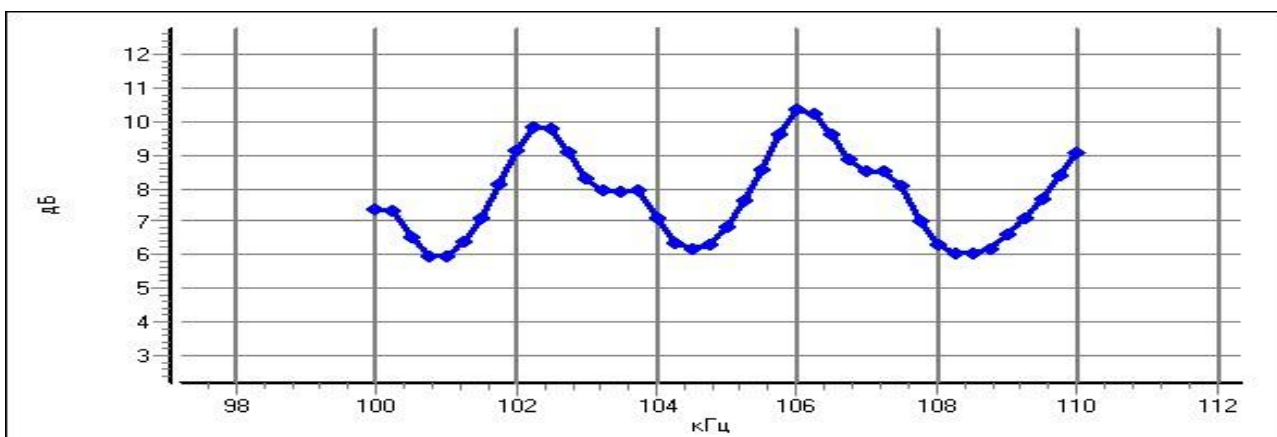
кГц	дБ	кГц	дБ	кГц	дБ	кГц	дБ	кГц	дБ	кГц	дБ
100	7.09	102.5	9.54	105	7.08	107.5	8.03	110	9.16		
101.25	6.46	103.75	7.89	106.25	9.79	108.75	6.25				



Спектр измерительного сигнала МЧС:

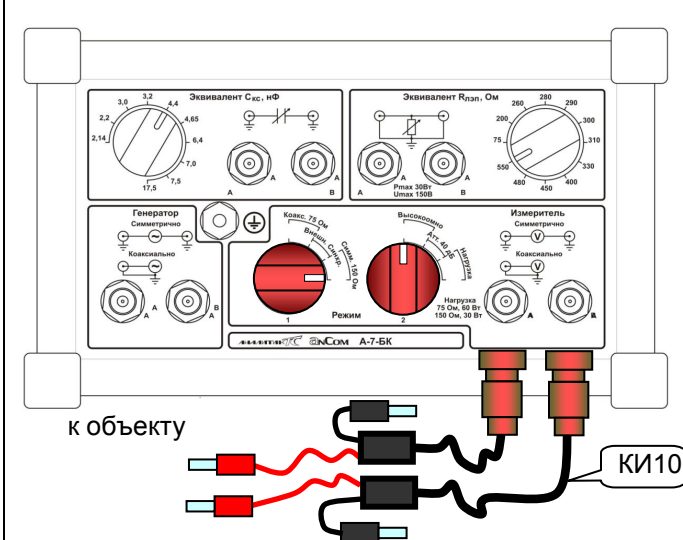


Контрольные измерения затухания несогласованности ВЧ тракта с использованием гармонического измерительного сигнала (время измерения 20 минут – характеристика измерена подробно, но долго):



2.2.9 Оценка полного сопротивления ВЧ тракта

Анализатор обеспечивает измерение полного входного сопротивления ВЧ тракта. Для учета емкости и сопротивления проводов, используемых при подключении анализатора к измеряемому объекту, введена автоматическая калибровка. Перед загрузкой конфигурации необходимо, чтобы измерительные провода были отсоединены от объекта и были разомкнуты. После запуска конфигурации на выход прибора будет подаваться сигнал МЧС и начнется калибровка при разомкнутых измерительных проводах (XX). После того как калибровка будет завершена, появится сообщение о необходимости проведения калибровки при короткозамкнутых проводах (КЗ). Необходимо замкнуть измерительные провода. По окончании калибровки следует присоединить измерительные провода к объекту и нажать кнопку «Рестарт» в настройках измерителя.

«ИзмГенМЧС(512,150)_БК(1=150;2=Выс)»		Оценка полного входного сопротивления ВЧ тракта в указанной полосе частот. Настройки измерителя.	
Линия	2 Г И симм	См. эквивалентную схему в РЭ-1-1	
Частота	☺ до 512 кГц	Рабочий диапазон частот	
Общие	Разрешение спектра=0.0390625 кГц	Разрешение представления спектра	
Генератор	Лопорн, дБм0=0	Опорный уровень генератора задается с учетом схемы анализатора и БК	
	Импеданс, Ом=150		
	☺ ☺ МЧС	L, дБм0=0	Уровень
		F1=200 кГц	Начальная частота диапазона
		N=9	Количество частот в диапазоне
		dF=2.5 кГц	Шаг изменения частоты в диапазоне
FN=220 кГц		Конечная частота диапазона	
	МЧС включен		
Измеритель	Лопорн, дБм0=0	Опорный уровень измерителя	
	Импеданс, Ом=150	Расчетное значение	
	Lмакс, дБм=30	Максимальное из трех возможных значений	
	Lмин, дБм0= -60	Параметры алгоритма распознавания измеряемого входного сигнала	
	С/Шмин, дБ=5	Минимальная защищенность	
	ИнтервалУсреднения, с=60		
	ДиапАнализа	«ДиапАнализа» от 200 до 220 кГц устанавливается анализатором автоматически	
Сигналы	МЧС	R, Ом	Активная составляющая полного сопротивления
		X, Ом	Реактивная составляющая полного сопротивления
		Z, Ом	Модуль полного сопротивления (импеданс)
		Селективные уровни, дБм0	Спектр сигнала
		<p>После загрузки конфигурации на выходах «А» и «В» адаптера «Измеритель» будет формироваться измерительный сигнал</p> <p>К объекту измерения необходимо подключить красные соединители двух кабелей КИ10</p>	

3. Измерение характеристик оборудования присоединения

Анализатор позволяет проводить измерение следующего оборудования присоединения:

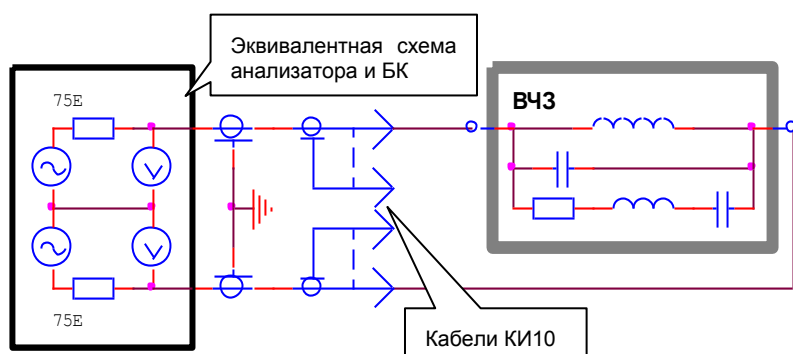
- высокочастотных загрядителей (ВЧЗ) с элементами настройки,
- фильтров присоединения (ФП),
- разделительных фильтров (РФ),
- ВЧ- кабелей.

3.1 Измерение характеристик высокочастотного загрядителя (ВЧЗ)

3.1.1 Частотные характеристики полного сопротивления ВЧЗ

В соответствии с рассмотренной ниже методикой проводится измерение ВЧЗ, а так же измерение и настройка на заданные частоты параллельных и последовательных контуров, входящих в схему ВЧЗ.

Схема проведения измерений:



Для учета емкости и сопротивления проводов, используемых при подключении анализатора к ВЧЗ, введена автоматическая калибровка. Перед загрузкой конфигурации необходимо, чтобы измерительные провода были отсоединены от ВЧЗ и были разомкнуты. После запуска конфигурации на выход прибора будет подаваться сигнал МЧС и начнется калибровка при разомкнутых измерительных проводах (ХХ). После того как калибровка будет завершена, появится сообщение о необходимости проведения калибровки при короткозамкнутых проводах (КЗ). Необходимо замкнуть измерительные провода. По окончании калибровки следует присоединить измерительные провода к ВЧЗ и нажать кнопку «Рестарт» в настройках измерителя.

«ИзмГенМЧС(1024,150)_БК(1=150;2=Выс)»		Измерение частотных характеристик полного сопротивления ВЧЗ.	
Линия	2 Г И симм	См. эквивалентную схему в РЭ-1-1	
Частота	☺ до 1024 кГц	Рабочий диапазон частот	
Общие	☺ Разрешение спектра=0.078125 кГц	Разрешение представления спектра	
Генератор	Лопорн, дБм0=0	Опорный уровень генератора задается с учетом схемы анализатора и БК	
	Импеданс, Ом=150		
	☺ ☺ МЧС	L, дБм0=0	Уровень
		F1=15 кГц	Начальная частота диапазона
		N =202	Количество частот в диапазоне
		dF=5 кГц	Шаг изменения частоты в диапазоне
	FN=1020 кГц	Конечная частота диапазона	
	МЧС включен		
Измеритель	Лопорн, дБм0=0	Опорный уровень измерителя	
	Флаг «высокоомно» установлен	Высокоомный режим	
	Импеданс, Ом=150	Расчетное значение импеданса	
	Lмакс, дБм=30	Максимальное из трех возможных значений	
	Lмин, дБм0= -60	Параметры алгоритма распознавания измеряемого входного сигнала	
	С/Шмин, дБ=5		
	☺ ИнтервалУсреднения, с=20		

	ДиапАнализа от 15 до 1020 кГц		Диапазон анализа от 15 до 1020 кГц устанавливается автоматически
Сигналы	МЧС	R, Ом	Активная составляющая полного сопротивления
		X, Ом	Реактивная составляющая полного сопротивления
		Z, Ом	Полное сопротивление (импеданс)

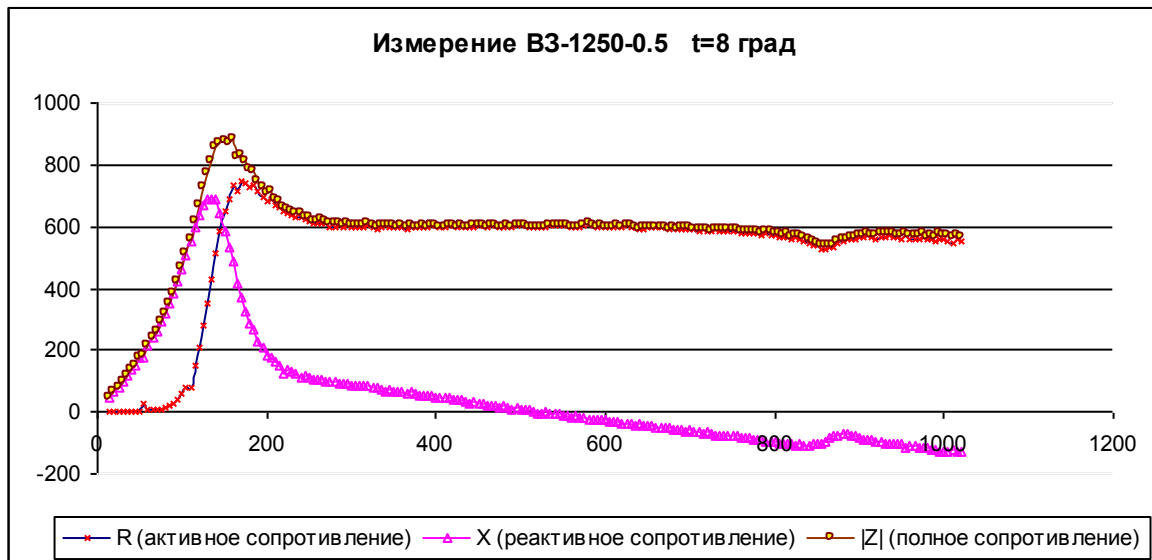
При проведении измерений анализатор калибруется вместе с измерительными кабелями (калибровка ХХ – щупы кабелей разомкнуты, КЗ – красные вилки щупов соединены)

Используются кабели КИ10 (возможно с «крокодилами» «ПЗ»), подключенные ко входам «А» и «В» адаптера «Измеритель» БК.

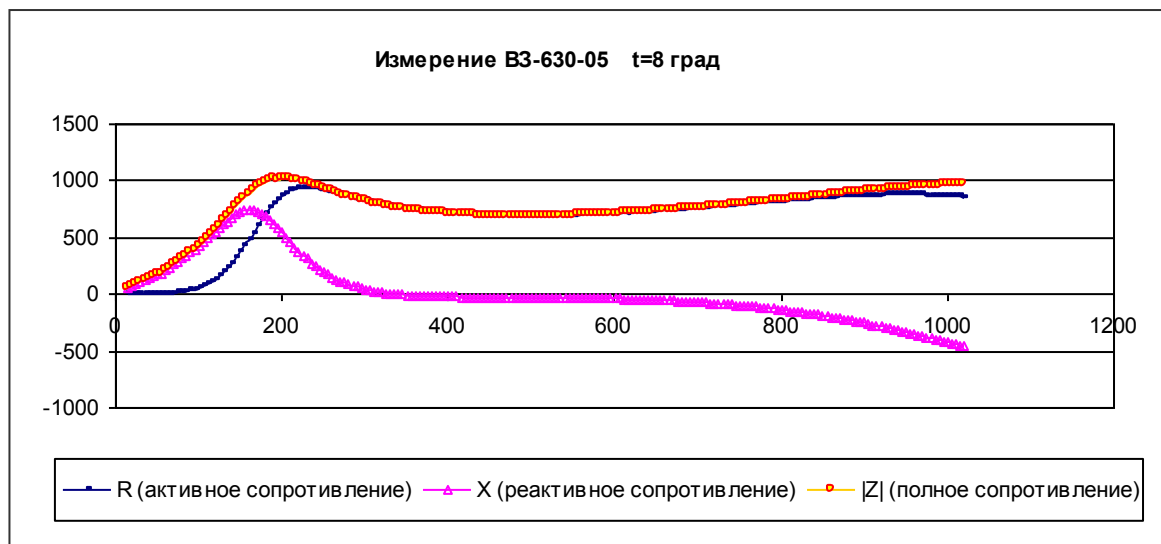
3.1.2 Примеры измерения частотных характеристик сопротивления ВЧЗ

Результаты измерения характеристик ВЧЗ:

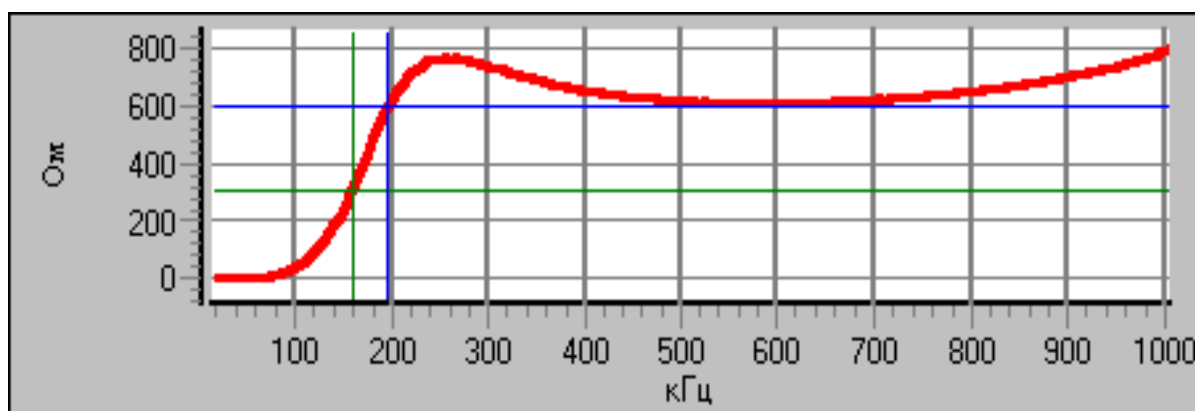
- Объект измерения В3-1250-05; при измерениях ВЧЗ не был вывешен (находился на земле); для подключения использовались два кабеля К10, один из которых был удлинен с помощью П2 и КИ9К, полученные результаты автоматически экспортировались в Excel:



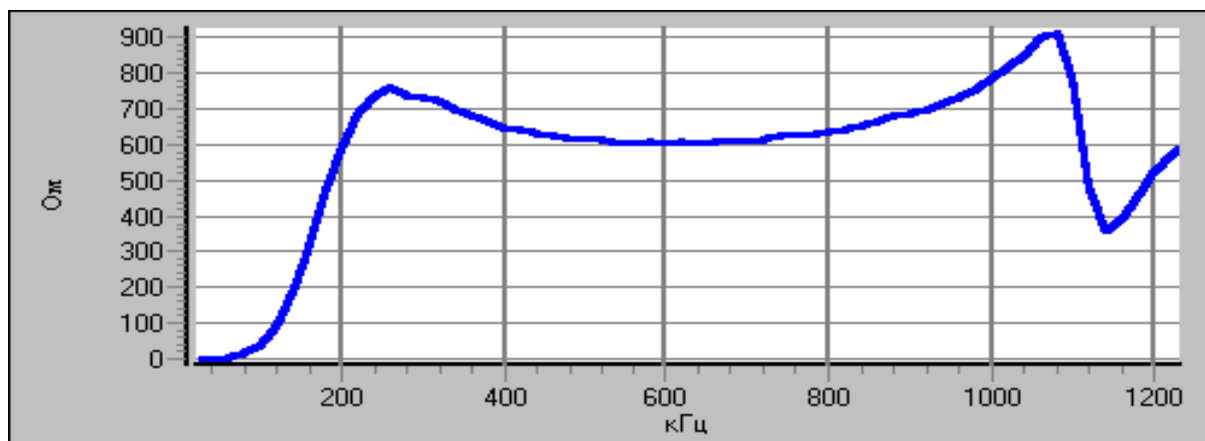
- Объект измерения ВЗ-630-05; условия измерения аналогичны измерениям ВЗ 1250-05:



- Объект измерения элемент настройки ВЗ-630-05; в качестве имитатора реактора использовалась индуктивность 0.5 мГн, входящая в состав прибора ВЧИ-7 (при измерениях необходимо учитывать максимально допустимый ток через имитатор реактора); на рисунке представлена частотная зависимость активного сопротивления из формируемого отчета:



- Объект измерения элемент настройки ВЗ-630-05; в определенных случаях представляет интерес частотная характеристика активной составляющей сопротивления в диапазоне выше 1000 кГц; при измерениях необходимо учитывать, что характеристики блока коммутации нормируются до 1000 кГц и измерения на более высоких частотах формально следует считать оценочными; в качестве имитатора реактора использовалась индуктивность 0.5 мГн, входящая в состав прибора ВЧИ-7:

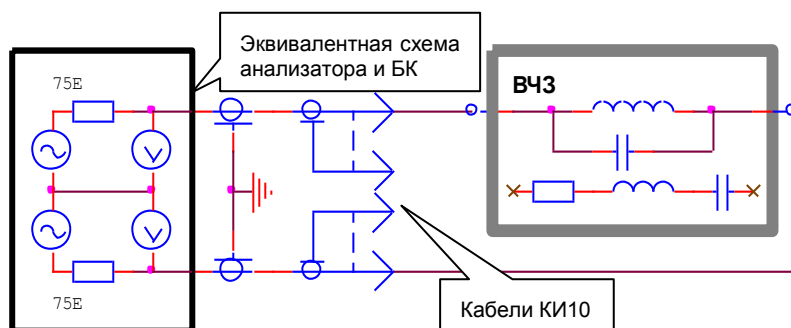


3.1.3 Измерения, проводимые при настройке параллельных и последовательных контуров, входящих в ВЧЗ

При настройке параллельных и последовательных контуров, входящих в ВЧЗ, проводятся измерения аналогичные проводимым при измерении частотных характеристик сопротивления ВЧЗ. Для удобства настройки целесообразно уменьшить интервал усреднения до 5 с и уменьшить разрешение спектра до 0,156 кГц.

3.1.3.1 Настройка параллельного контура ВЧЗ

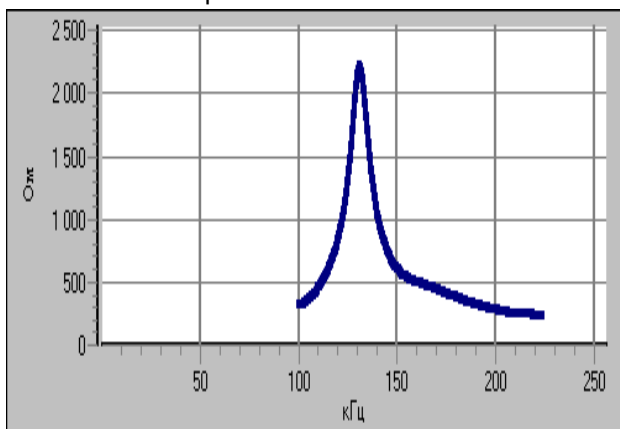
Схема проведения измерений при настройке параллельного контура ВЧЗ:



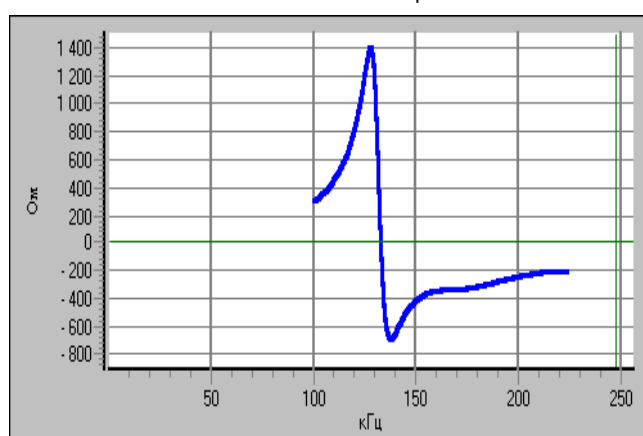
При настройке оператор измеряет частотную характеристику реактивной составляющей полного сопротивления и, регулируя элементы настройки, добивается установки необходимого значения резонансной частоты (на частоте резонанса реактивная составляющая должна быть равна нулю, что соответствует **минимальному** значению полного сопротивления).

На рисунках представлены примеры измерения параллельного контура ВЧЗ, настроенного на частоту 135 кГц.

Полное сопротивление.

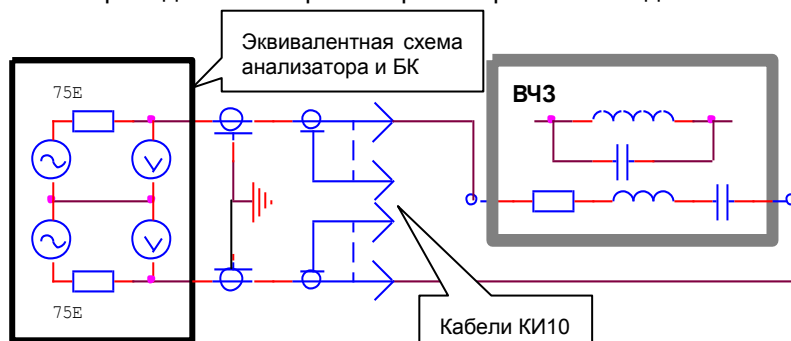


Реактивная составляющая.



3.1.3.2 Настройка последовательного контура ВЧЗ

Схема проведения измерений при настройке последовательного контура ВЧЗ:



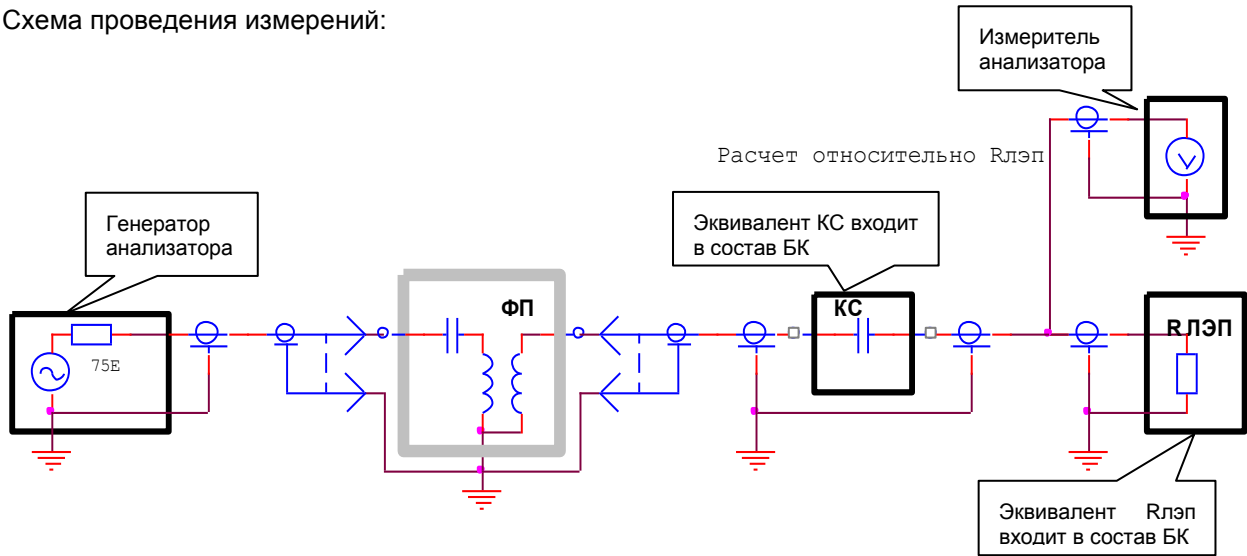
При настройке оператор измеряет частотную характеристику реактивной составляющей полного сопротивления и, регулируя элементы настройки, добивается установки необходимого значения резонансной частоты (на частоте резонанса реактивная составляющая должна быть равна нулю, что соответствует **максимальному** значению полного сопротивления).

3.2 Измерение характеристик фильтра присоединения (ФП)

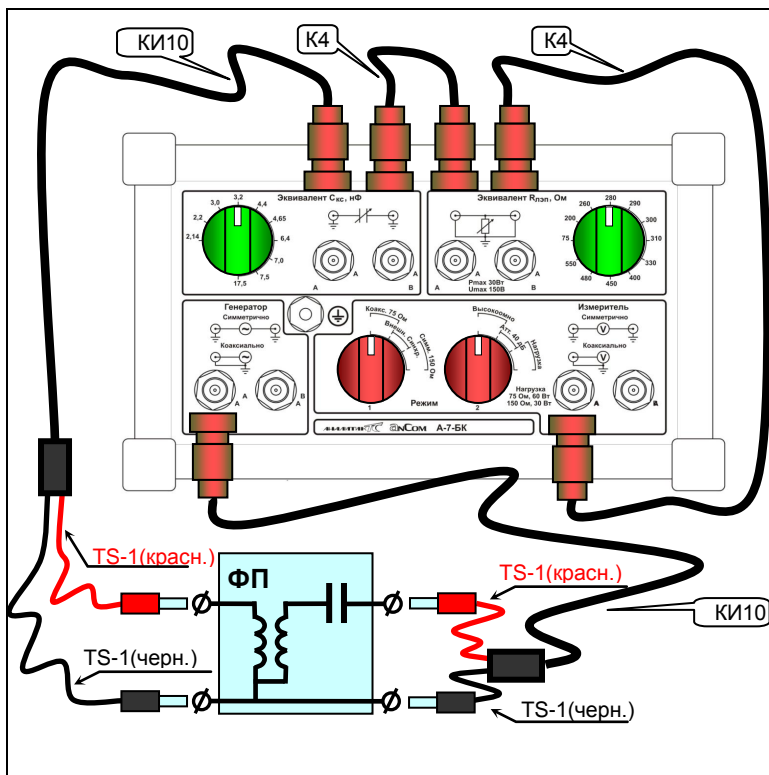
Встроенные в анализатор магазины Скс и Рлэп могут использоваться **до частоты 512 кГц** при измерениях параметров ФП в диапазоне до 1024 кГц необходимо использовать дополнительные (не входящие в комплект поставки) эквиваленты Скс и Рлэп.

3.2.1 Рабочее затухания ФП от ВЧ кабеля к КС

Схема проведения измерений:



«ИзмГенМЧС(512,75)_БК(1=75;2=Выс)»		Измерение частотной характеристики рабочего затухания ФП (от ВЧ кабеля к КС)	
Линия	4_Г_И_симм	См. эквивалентную схему в РЭ-1-1	
Частота	☉ до 512 кГц	Рабочий диапазон частот	
Общие	☉ Разрешение спектра=0.078125 кГц	Разрешение представления спектра	
Генератор	Лопорн, дБм0=3	Опорный уровень генератора задается с учетом схемы анализатора и БК	
	Флаг «низкоомно» снят	Согласованный режим подключения	
	Импеданс, Ом=150	Фактическое выходное сопротивление генератора равно 150 Ом/2=75 Ом	
	☉ ☉ МЧС	L, дБм0=0	Уровень
		F1, кГц=15	Начальная частота полосы МЧС
		N=100	Количество гармоник
DF, кГц=5		Шаг гармоник	
	FN, кГц=510	Конечная частота полосы МЧС (вычисляется)	
Измеритель	Лопорн, дБм0=0	Опорный уровень измерителя	
	Флаг «высокоомно» установлен	Высокоомный режим подключения	
	☉ ☉ Импеданс, Ом=450	Устанавливается равным сопротивлению нагрузки (подключенному эквиваленту сопротивления Рлэп)	
	Lмакс, дБм=25	Максимальное из трех возможных значений), зависящие от установленного расчетного импеданса измерителя	
	Lмин, дБм0= -60	Порог распознавания сигнала	
	С/Шмин, дБ=5	Минимальная защищенность	
	☉ ИнтервалУсреднения, с=20		
	☉ ☉ ДиапАнализа, кГц=15...510	Устанавливается пользователем в соответствии с диапазоном МЧС	
Построение АЧХ Относительно опорного уровня	Построение АЧХ относительно опорного уровня измерителя		
Сигналы	МЧС	АЧХ, дБ	Частотная характеристика рабочего затухания
		Сел.уровни, дБм0	Спектр сигнала



Сигнал генератора подается с выхода «А» адаптера «Генератор» на вход измеряемого ФП.

Выход ФП нагружается на магазин эквивалентных емкостей конденсатора связи «Эквивалент $C_{КС}$, нФ» и далее на эквивалент волнового сопротивления ЛЭП «Эквивалент $R_{лэп}$, Ом».

Сигнал с нагрузки $R_{лэп}$ подается на вход «А» адаптера «Измеритель».

Кабели KI10 могут быть применены совместно с «крокодилами» «ПЗ».

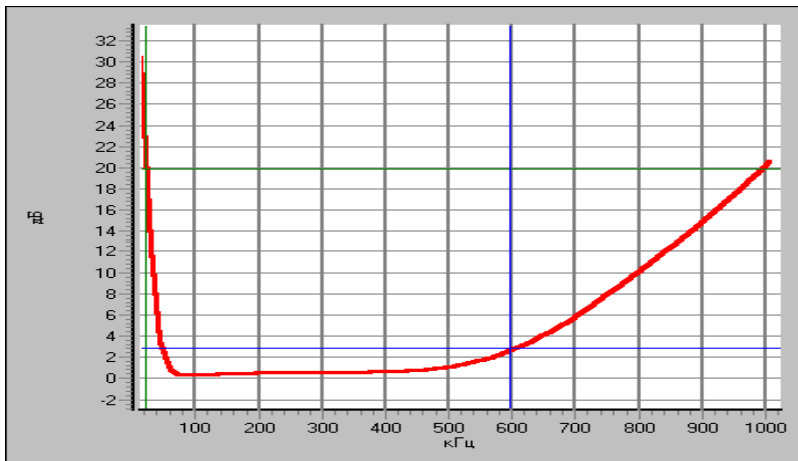
Допускается не подключать один из «черных» соединителей к ФП

На магазинах $C_{КС}$ и $R_{лэп}$ устанавливаются необходимые номиналы

3.2.2 Пример измерения рабочего затухания ФП от ВЧ кабеля к КС

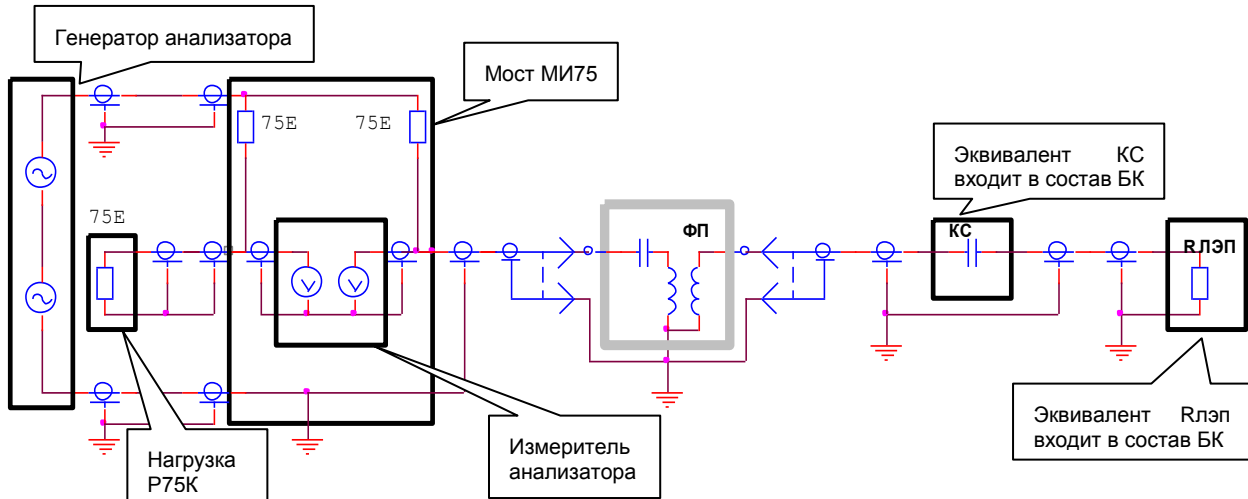
Условия измерения:

- объект измерения - ФПФ35-4,4/70-350;
- подключенные эквиваленты - $C_{КС}=4,4\text{нФ}$, $R_{лэп}=450\text{ Ом}$;
- при необходимости может быть задана графическая маска «допустимое рабочее затухание».

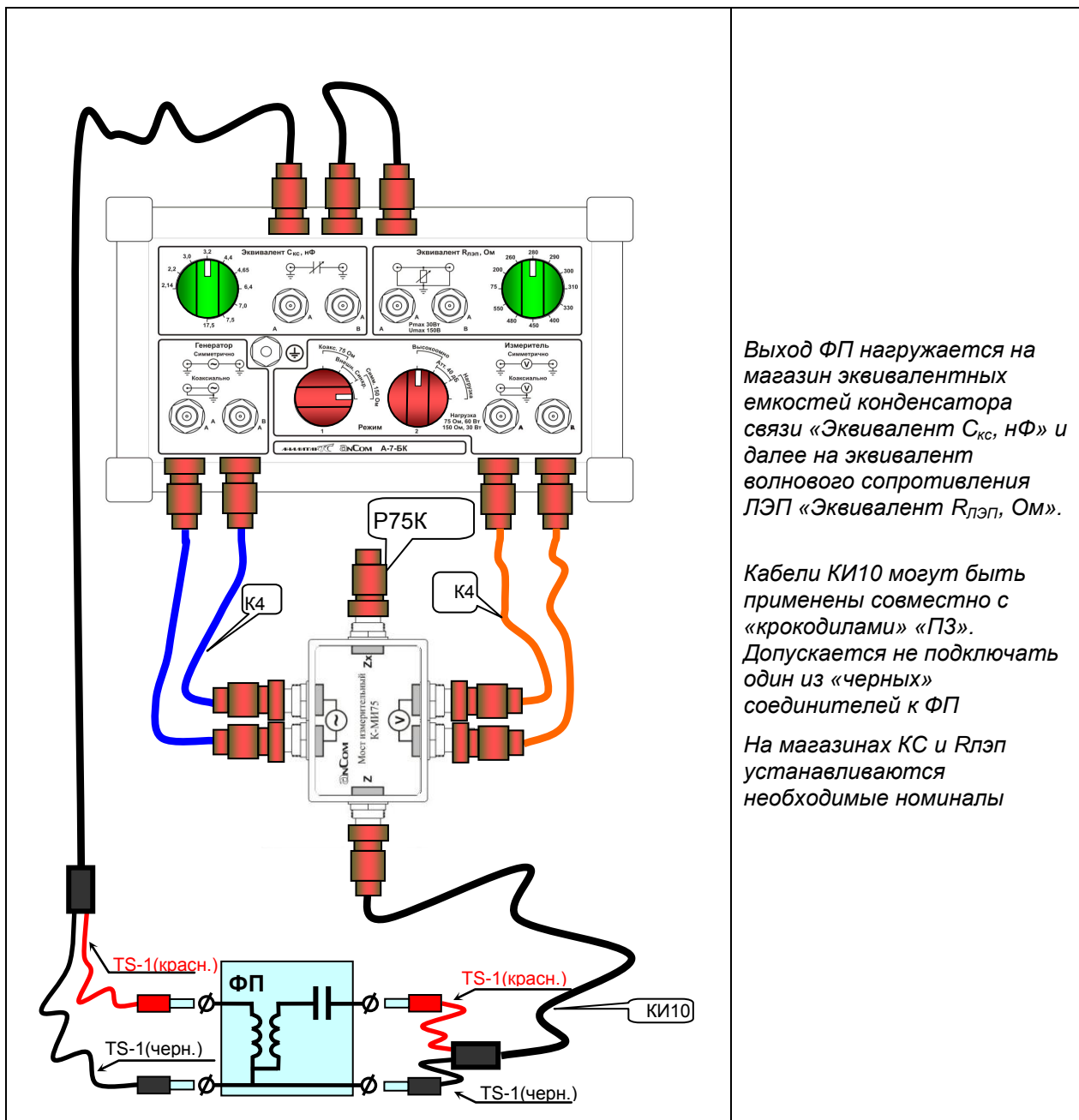


3.2.3 Измерение затухания несогласованности ФП со стороны ВЧ кабеля многочастотным измерительным сигналом с использованием моста

Схема проведения измерений:



«ИзмГенМЧС(512,75)_БК(Мост;1=150;2=Выс)»		Измерение затухания несогласованности ФП со стороны ВЧ кабеля по отношению к сопротивлению 75 Ом. ФП нагружен эквивалентами Скс и Рлэп.	
Линия	4 Г И симм	См. эквивалентную схему в РЭ-1-1	
Частота	☉ до 512 кГц	Рабочий диапазон частот	
Общие	☉ Разрешение спектра=0.078125 кГц	Разрешение представления спектра	
Генератор	Лопорн, дБм=6	Опорный уровень генератора задается с учетом схемы анализатора, моста МИ75 и БК	
	Флаг «низкоомно» установлен	Низкоомный режим подключения - менее 5 Ом	
	Импеданс, Ом=75	Расчетное выходное сопротивление равно 75 Ом (определяется схемой моста)	
	☉ ☉ МЧС	L, дБм0=6	Уровень
		F1=15 кГц	Начальная частота диапазона
		N =100	Количество частот в диапазоне
		dF=5 кГц	Шаг изменения частоты в диапазоне
FN=510 кГц		Конечная частота диапазона	
МЧС включен			
Измеритель	Лопорн, дБм=6	Опорный уровень измерителя равен выходному уровню генератора	
	Флаг «высокоомно» установлен	Высокоомный режим	
	Импеданс, Ом=75	Расчетное входное сопротивление равно 75 Ом (определяется схемой моста)	
	Lмакс, дБм=33	Максимальное из трех возможных значений	
	Lмин, дБм0= -40	Параметры алгоритма распознавания измеряемого входного сигнала	
	С/Шмин, дБ=5		
	ИнтервалУсреднения, с=20		
	☉ ☉ ДиапАнализа, кГц=15...510	Должен соответствовать диапазону МЧС	
Построение АЧХ Относительно опорного уровня	Построение АЧХ относительно опорного уровня измерителя		
Сигналы	МЧС	АЧХ, дБ	Частотная зависимость затухания несогласованности
		Селективные уровни, дБм0	Спектр сигнала



Выход ФП нагружается на магазин эквивалентных емкостей конденсатора связи «Эквивалент $C_{КС}$, нФ» и далее на эквивалент волнового сопротивления ЛЭП «Эквивалент $R_{ЛЭП}$, Ом».

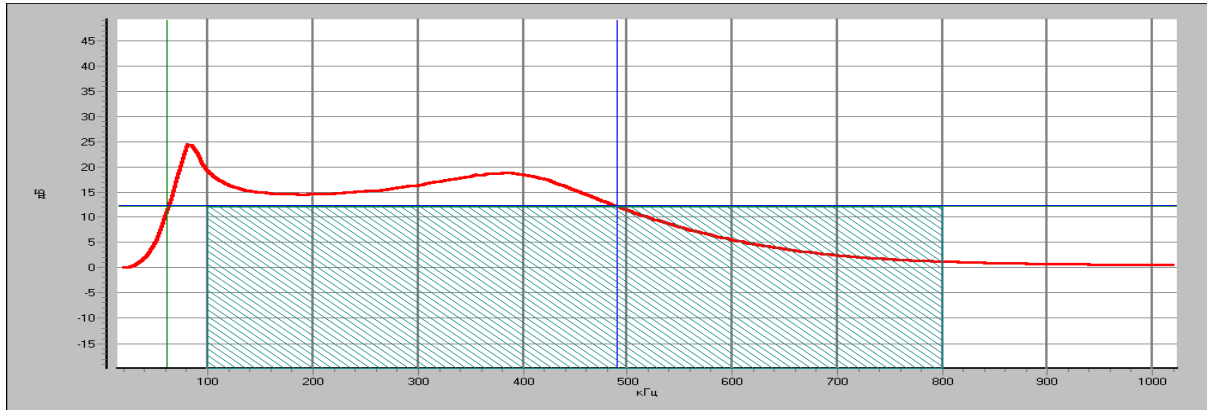
Кабели КИ10 могут быть применены совместно с «крокодилами» «ПЗ». Допускается не подключать один из «черных» соединителей к ФП

На магазинах КС и $R_{лэп}$ устанавливаются необходимые номиналы

3.2.4 Пример измерения затухания несогласованности ФП со стороны ВЧ кабеля с использованием моста

Условия измерения ФПФ35-4,4/70-350:

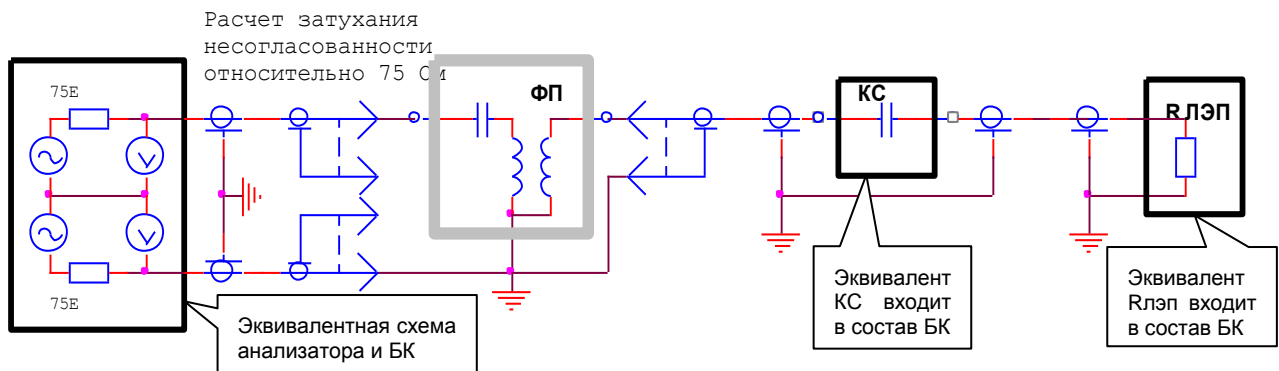
- подключенные эквиваленты - $S_{кс}=4,4нФ$, $R_{лэп}=450 Ом$;
- при измерениях введена маска допустимых значений; измеренный ФП удовлетворяет требованиям (затухание несогласованности более 12 дБ) в диапазоне частот 60...490 кГц.



3.2.5 Измерение полного сопротивления и затухания несогласованности ФП со стороны ВЧ кабеля многочастотным измерительным сигналом без использования моста

При измерениях только затухания несогласованности ФП более предпочтительна схема измерений с использованием моста. В случаях, когда дополнительно необходимо измерить характеристики полного сопротивления, может быть использована описанная ниже конфигурация.

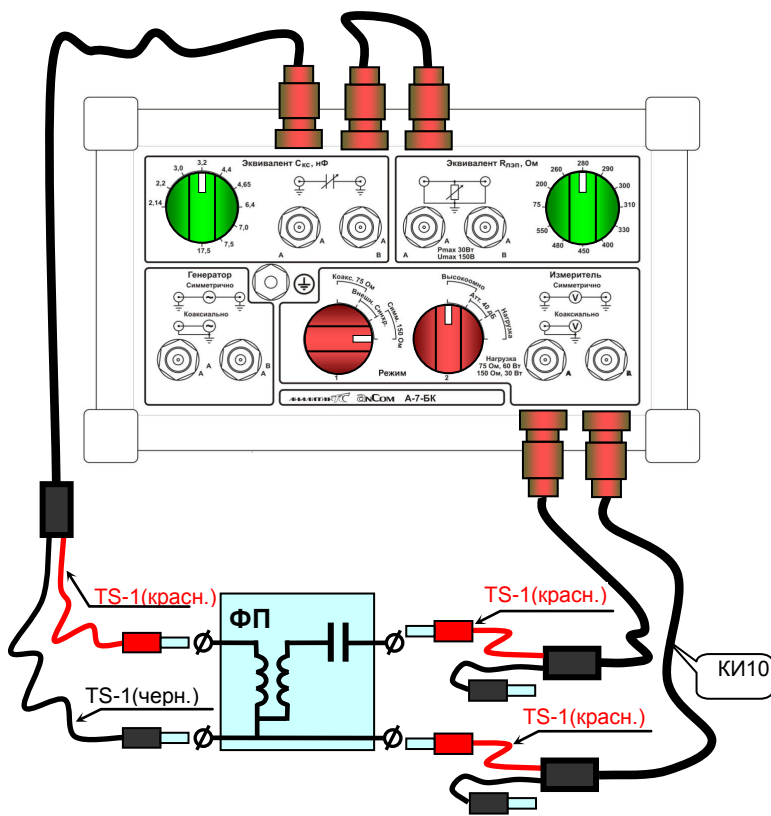
Схема проведения измерений:



Для учета емкости и сопротивления проводов, используемых при подключении анализатора к измеряемому объекту, введена автоматическая калибровка. Перед загрузкой конфигурации необходимо, чтобы измерительные провода были отсоединены от КС и были разомкнуты. После запуска конфигурации на выход прибора будет подаваться сигнал МЧС и начнется калибровка при разомкнутых измерительных проводах (ХХ). После того как калибровка будет завершена, появится сообщение о необходимости проведения калибровки при короткозамкнутых проводах (КЗ). Необходимо замкнуть измерительные провода. По окончании калибровки следует присоединить измерительные провода к КС и нажать кнопку «Рестарт» в настройках измерителя.

«ИзмГенМЧС(512,150)_БК(1=150;2=Выс)_1»		Измерение частотных характеристик сопротивления ФП и затухания несогласованности ФП по отношению к сопротивлению 75 Ом со стороны ВЧ кабеля. ФП нагружен эквивалентами $S_{кс}$ и $R_{лэп}$.
Линия	2 Г И симм	См. эквивалентную схему в РЭ-1-1
Частота	☺ до 512 кГц	Рабочий диапазон частот
Общие	☺ Разрешение спектра=0.078125 кГц	Разрешение представления спектра
Генератор	Лопорн, дБм0=0	Опорный уровень генератора задается с учетом схемы анализатора и БК
	Импеданс, Ом=150	Фактическое выходное сопротивление генератора равно 150 Ом
	L, дБм0=0 F1=15 кГц	Уровень Начальная частота диапазона

	☺ ☺ МЧС	N =199	Количество частот в диапазоне
		dF=2.5 кГц	Шаг изменения частоты в диапазоне
		FN=510 кГц	Конечная частота диапазона
		МЧС включен	
Измеритель	Лопорн, дБм0=0	Опорный уровень измерителя равен выходному уровню генератора	
	Флаг «высокоомно» установлен	Высокоомный режим	
	Импеданс, Ом=75	Расчетное значение импеданса $R_{изм}$ используется для расчета затухания несогласованности $A_{нс}$, $дБ=20 \times \lg(100\% / K_{нс} \%)$ где $K_{нс}, \% = R+jX-R_{изм} / R+jX+R_{изм} \times 100\%$	
	Lмакс, дБм=33	Максимальное из трех возможных значений	
	Lмин, дБм0= -60	Параметры алгоритма распознавания измеряемого входного сигнала	
	С/Шмин, дБ=5		
	ИнтервалУсреднения, с=20		
ДиапАнализа	Диапазон анализа от 15 до 1020 кГц устанавливается автоматически		
Сигналы	МЧС	Анс, дБ	Затухание несогласованности
		R, Ом	Активная составляющая полного сопротивления
		X, Ом	Реактивная составляющая полного сопротивления
		Z, Ом	Полное сопротивление (импеданс)
		Сел.уровни, дБм0	Спектр сигнала



Выход ФП нагружается на магазин эквивалентных емкостей конденсатора связи «Эквивалент $C_{кс}$, нФ» и далее на эквивалент волнового сопротивления ЛЭП «Эквивалент $R_{лэп}$, Ом».

Кабели КИ10 могут быть применены совместно с «крокодилами» «ПЗ»

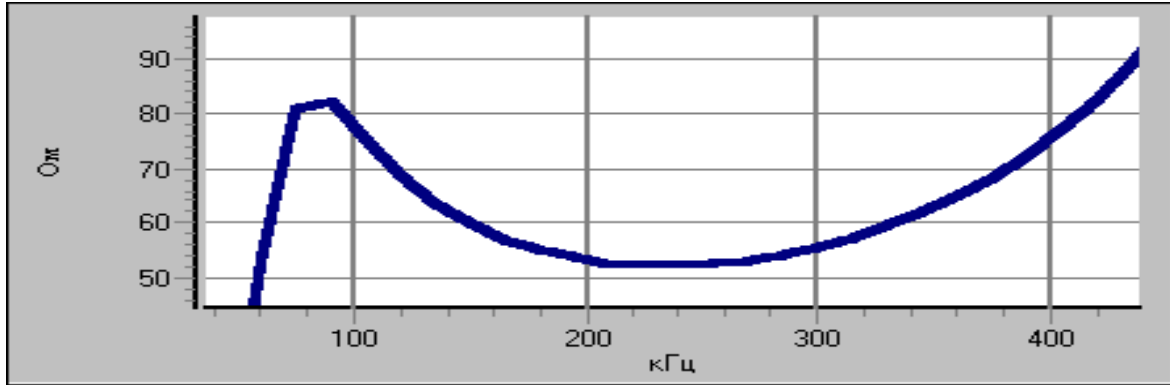
На магазинах КС и $R_{лэп}$ устанавливаются необходимые номиналы

3.2.6 Пример измерения частотных характеристик сопротивления ФП со стороны ВЧ кабеля

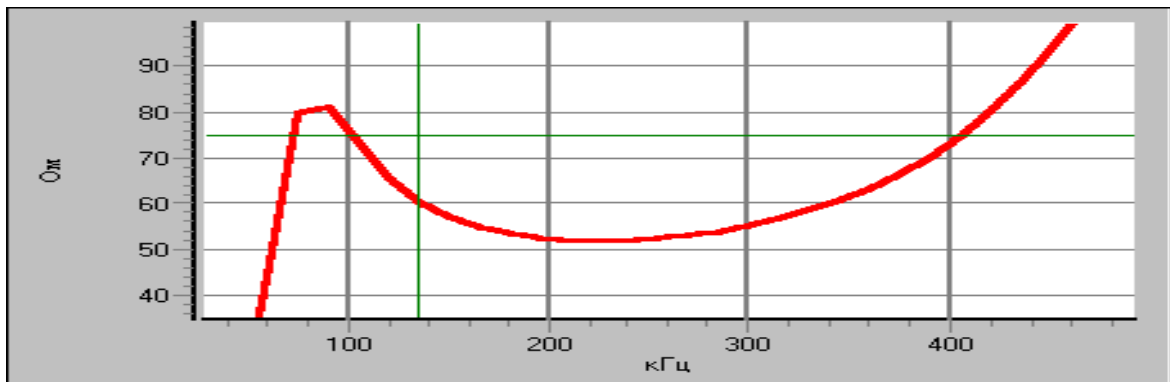
Условия проведения измерений:

- объект измерения - ФПФ35-4,4/70-350;
- подключенные эквиваленты - $S_{кс}=4,4\text{нФ}$, $R_{лэп}=450\text{ Ом}$.

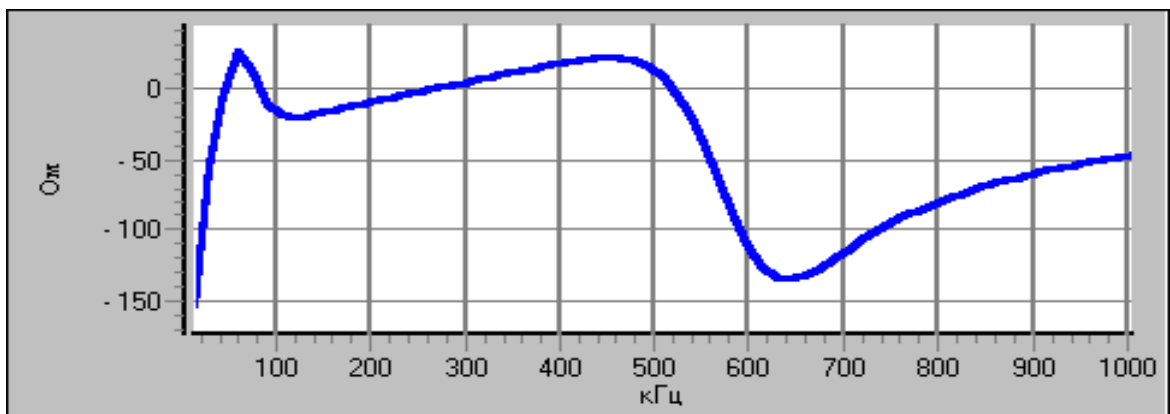
Модуль полного входного сопротивления



Действительная часть входного сопротивления

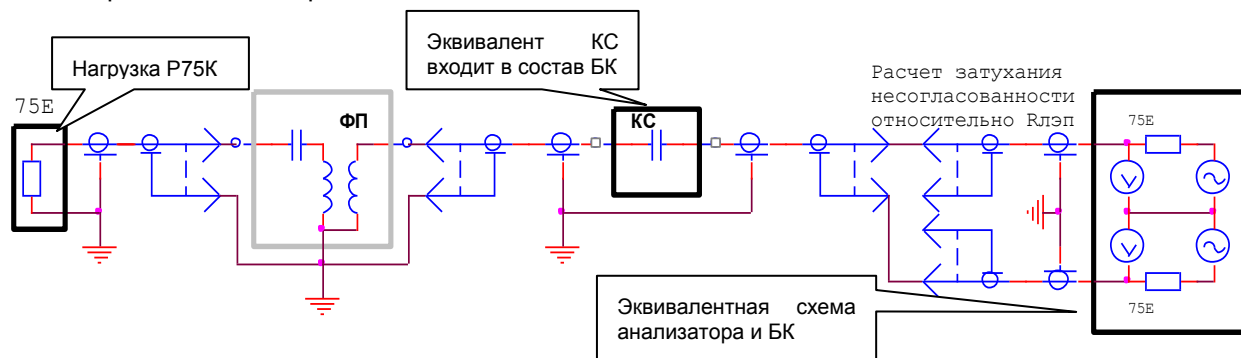


Мнимая часть входного сопротивления

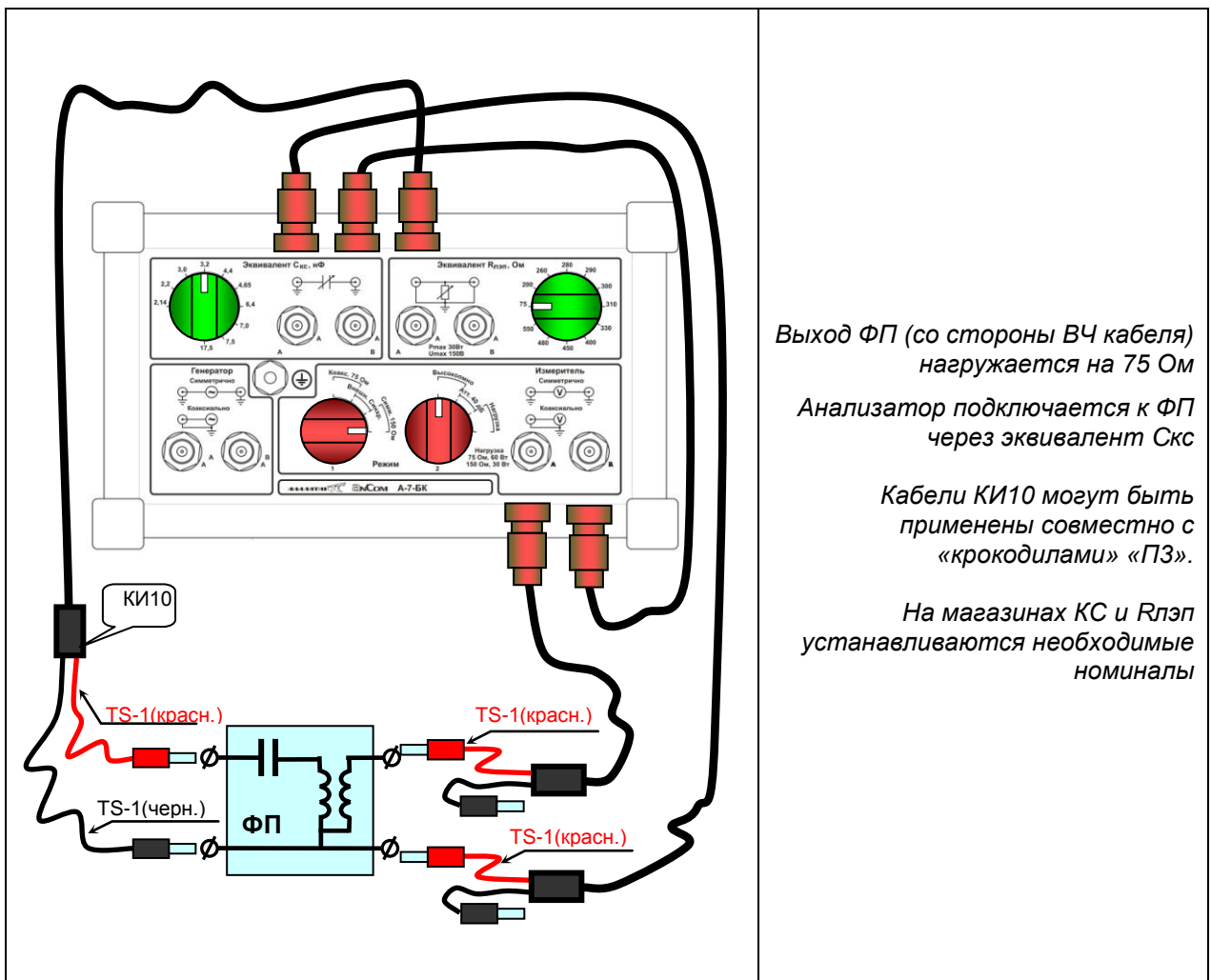


3.2.7 Измерение затухания несогласованности ФП со стороны КС многочастотным измерительным сигналом без использования моста

Схема проведения измерений:



«ИзмГенМЧС(512,150)_БК(1=150;2=Выс)_2»		Измерение частотных характеристик сопротивления ФП и затухания несогласованности ФП по отношению к сопротивлению $R_{лэп}$. ФП нагружен сопротивлением 75 Ом	
Линия	2 Г И симм	См. эквивалентную схему в РЭ-1-1	
Частота	☉ до 512 кГц	Рабочий диапазон частот	
Общие	☉ Разрешение спектра=0.078125 кГц	Разрешение представления спектра	
Генератор	Лопорн, дБм0=0	Опорный уровень генератора задается с учетом схемы анализатора и БК	
	Импеданс, Ом=150	Фактическое выходное сопротивление генератора равно 150 Ом	
	☉ ☉ МЧС	L, дБм0=0	Уровень
		F1=15 кГц	Начальная частота диапазона
		N=199	Количество частот в диапазоне
		dF=2.5 кГц	Шаг изменения частоты в диапазоне
FN=510 кГц		Конечная частота диапазона	
МЧС включен			
Измеритель	Лопорн, дБм0=0	Опорный уровень измерителя равен выходному уровню генератора	
	Флаг «высокоомно» установлен	Высокоомный режим	
	☉ ☉ Импеданс, Ом=450	Расчетное значение ($R_{изм}$) задается равным сопротивлению $R_{лэп}$. $R_{изм}$ используется для расчета затухания несогласованности $A_{нс}$, $\Delta B = 20 \times \lg(100\% / K_{нс} \%)$ где $K_{нс} \% = \frac{ R+jX-R_{изм} }{ R+jX+R_{изм} } \times 100\%$	
	Lмакс, дБм=25	Максимальное из трех возможных значений	
	Lмин, дБм0= -60	Параметры алгоритма распознавания измеряемого входного сигнала	
	C/Шмин, дБ=5		
	ИнтервалУсреднения, c=20		
ДиапАнализа	Диапазон анализа от 15 до 1020 кГц устанавливается автоматически		
Сигналы	МЧС	Анс, дБ	Частотная зависимость затухания несогласованности
		R, Ом	Активная составляющая полного сопротивления
		X, Ом	Реактивная составляющая полного сопротивления
		Z, Ом	Полное сопротивление (импеданс)
		Сел.уровни, дБм0	Спектр сигнала



Выход ФП (со стороны ВЧ кабеля) нагружается на 75 Ом

Анализатор подключается к ФП через эквивалент Скс

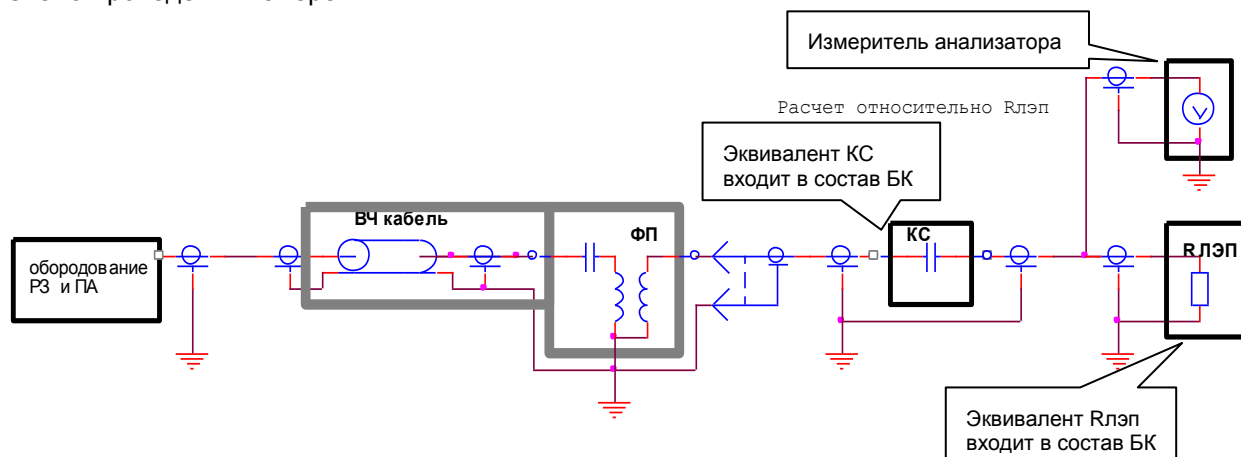
Кабели КИ10 могут быть применены совместно с «крокодилами» «ПЗ».

На магазинах КС и Рлэп устанавливаются необходимые номиналы

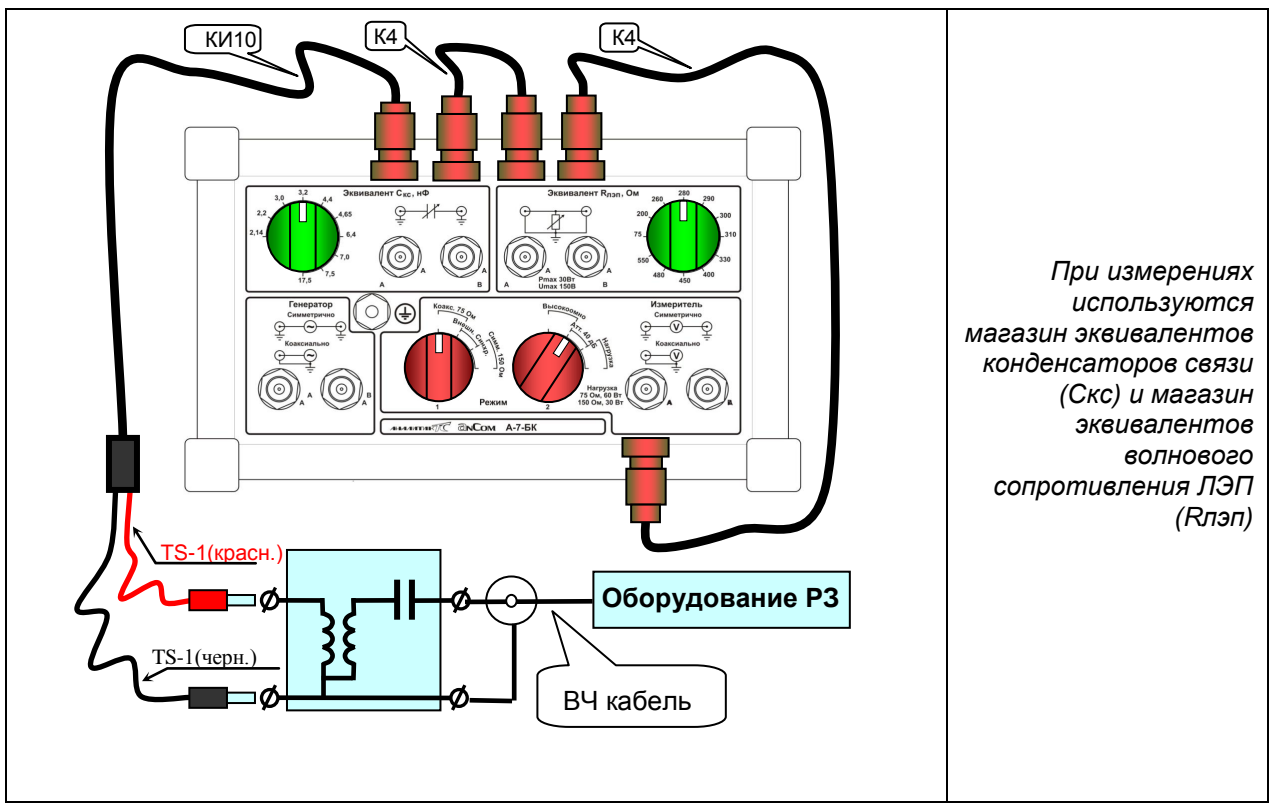
3.2.8 Измерения рабочего затухания ВЧ кабеля и ФП с использованием сигнала от оборудования РЗ

Традиционно при измерении параметров ВЧ кабеля и ФП используется сигнал от аппаратуры РЗ, что не позволяет снять характеристики ФП во всей полосе пропускания, но во многих случаях достаточно иметь данные только на рабочих частотах РЗ.

При измерениях используются магазин эквивалентов конденсаторов связи (КС) и магазин эквивалентов волнового сопротивления ЛЭП (Рлэп), входящие в блок коммутации анализатора. Схема проведения измерений:



«ИзмСелСогл(512,75)_БК(1=75;2=Выс,Атт40)»		Измерение частотных характеристик рабочего затухания ВЧ кабеля и ФП на фиксированных частотах с использованием сигнала от аппаратуры РЗ.	
Линия	4 Г И симм	См. эквивалентную схему в РЭ-1-1	
Частота	☺ до 512 кГц	Рабочий диапазон частот	
Общие	☺ Разрешение спектра=0.078125 кГц	Разрешение представления спектра	
Измеритель	☺ ☺ Лопорн, дБмо= -20	Опорный уровень измерителя устанавливается с учетом выходного уровня сигнала РЗ (в рассматриваемой конфигурации +20дБм) и наличия входного аттенюатора (40 дБ): 20 дБм0 – 40 дБ = - 20 дБмо	
	Флаг «высокоомно» установлен	Высокоомный режим подключения	
	☺ ☺ Импеданс, Ом=450	Устанавливается равным сопротивлению нагрузки (подключенному эквиваленту сопротивления Рлэп)	
	☺ Lмакс, дБм=25	Максимальное из трех возможных значений), зависящие от установленного расчетного импеданса измерителя	
	☺ Lмин, дБм0= 0	Порог распознавания сигнала	
	ИнтервалУсреднения, с=60		
	☺ ☺ Центральная частота Fc, кГц =100	Полоса анализа	
☺ ☺ Ширина полосы анализа, кГц = 0,078			
Сигналы	SIN	Частота, кГц	Частота сигнала
		Затухание, дБ	Затухание сигнала
		Сел.уровни, дБм0	Спектр сигнала



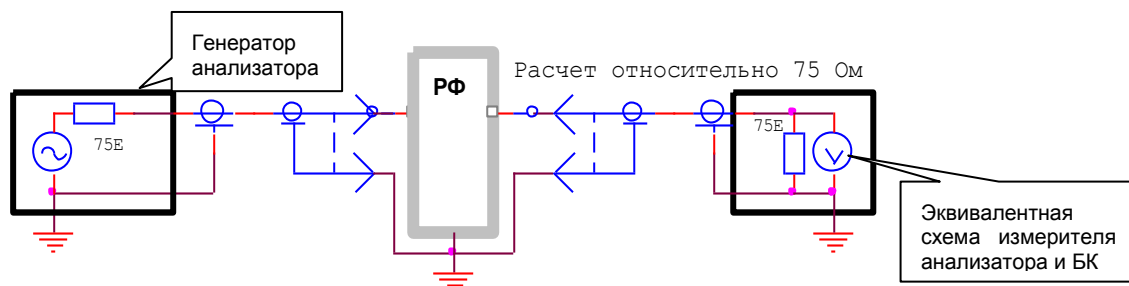
При измерениях
используются
магазин эквивалентов
конденсаторов связи
(Скс) и магазин
эквивалентов
волнового
сопротивления ЛЭП
(Rлпз)

3.3 Измерение характеристик разделительного фильтра (РФ)

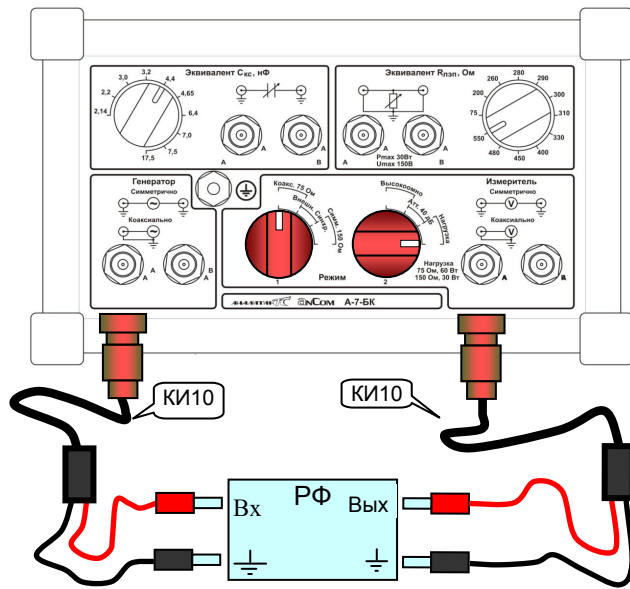
Измерение частотных характеристик рабочего и вносимого затухания, входного сопротивления и затухания несогласованности разделительного фильтра РФ производится одним анализатором.

3.3.1 Рабочее затухание РФ

Схема проведения измерений:



«ИзмГенМЧС(1024,75)_БК(1=75;2=Нагр)_1»		Измерение частотной характеристики рабочего затухания РФ (проводятся аналогично соответствующим измерениям ФП). Необходимо установить для Измерителя расчетный импеданс 75 Ом.	
Линия	4_Г_И_симм	См. эквивалентную схему в РЭ-1-1	
Частота	☺ до 1024 кГц	Рабочий диапазон частот	
Общие	☺ Разрешение спектра=0.078125 кГц	Разрешение представления спектра	
Генератор	Лопорн, дБм0=3	Опорный уровень генератора задается с учетом схемы анализатора и БК	
	Флаг «низкоомно» снят	Согласованный режим подключения	
	Импеданс, Ом=150	Фактическое выходное сопротивление генератора равно 150 Ом/2=75 Ом	
	☺ ☺ МЧС	L, дБм0=0	Уровень
		F1, кГц=15	Начальная частота полосы МЧС
		N=101	Количество гармоник
DF, кГц=10		Шаг гармоник	
	FN, кГц=1015	Конечная частота полосы МЧС (вычисляется)	
Измеритель	Лопорн, дБм0=0	Опорный уровень измерителя	
	Флаг «высокоомно» установлен	Высокоомный режим подключения	
	Импеданс, Ом=75		
	Lмакс, дБм=33	Максимальное из трех возможных значений	
	Lмин, дБм0= -60	Порог распознавания сигнала	
	С/Шмин, дБ=5	Минимальная защищенность	
	ИнтервалУсреднения, с=20		
	☺ ☺ ДиапАнализа, кГц=15...1015	Устанавливается в соответствии с диапазоном МЧС генератора	
Построение АЧХ Относительно опорного уровня	Построение АЧХ относительно опорного уровня измерителя		
Сигналы	МЧС	АЧХ, дБ	Частотная характеристика рабочего затухания
		Сел.уровни, дБм0	Спектр сигнала

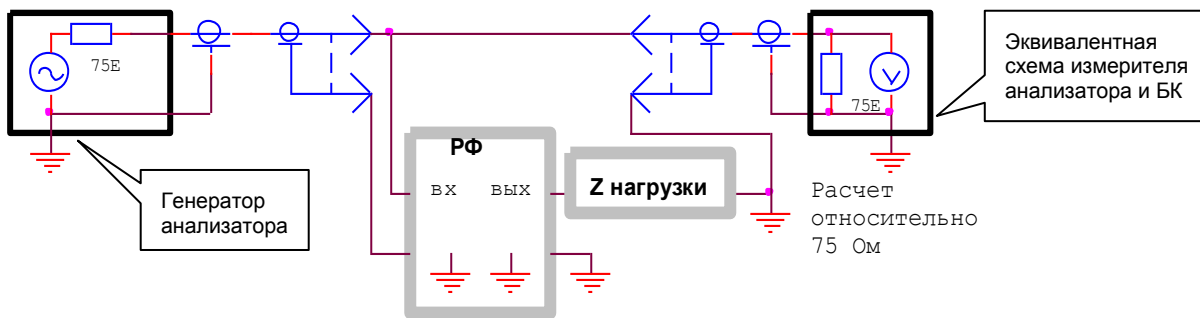


Измерения проводятся одним прибором в согласованном режиме (сопротивление генератора и измерителя равны 75 Ом)

3.3.2 Вносимое затухание РФ

При измерениях вносимого затухания РФ его необходимо нагрузить, например, на реально применяемое в данной цепи ВЧ оборудование.

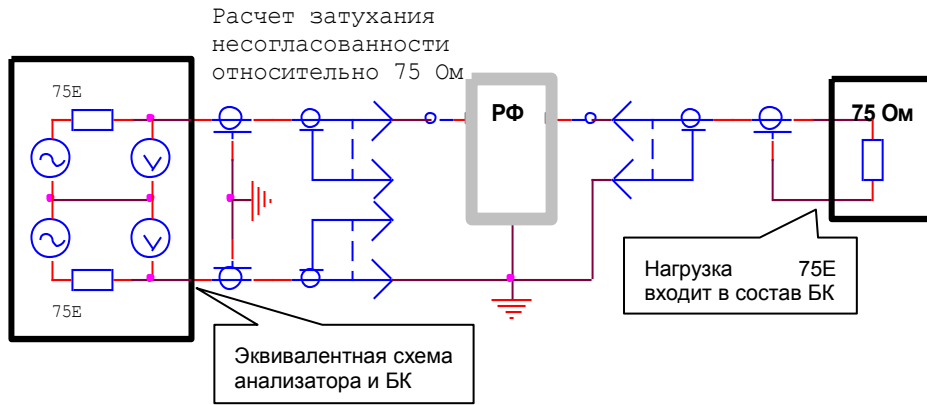
Схема проведения измерений:



<p>«ИзмГенМЧС(1024,75)_БК(1=75;2=Нагр)_2»</p>	<p>Измерение частотной характеристики вносимого затухания РФ проводится аналогично измерениям рабочего затухания см. п. 3.3.1 (изменяется схема подключения к разделительному фильтру).</p>
	<p>Измерения проводятся одним прибором в согласованном режиме (сопротивление генератора и измерителя равны 75 Ом)</p>

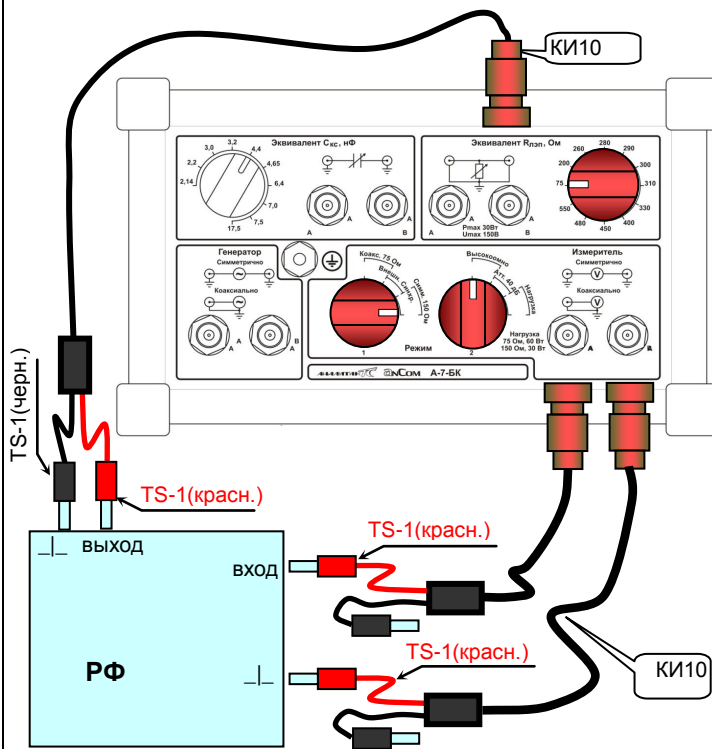
3.3.3 Полное сопротивление и затухание несогласованности РФ

Схема проведения измерений:



«ИзмГенМЧС(1024,150)_БК(1=150;2=Выс)»

Измерение частотных характеристик сопротивления РФ и затухания несогласованности по отношению к сопротивлению 75 Ом (проводятся аналогично соответствующим измерениям ФП). РФ нагружен сопротивлением 75 Ом.



Измерения проводятся одним прибором. В качестве согласующей нагрузки используется сопротивление 75 Ом, входящее в состав набора Рлэп

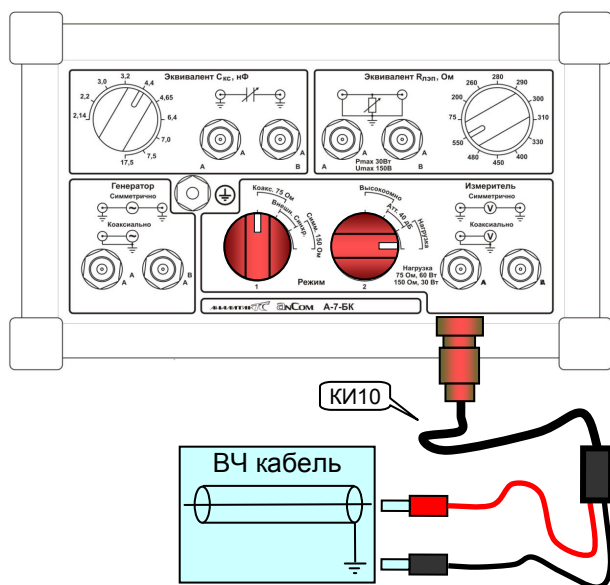
3.4 Измерение характеристик высокочастотного кабеля

3.4.1 Рабочее затухание ВЧ кабеля

Для измерения частотных характеристик передачи ВЧ кабеля обычно применяются два анализатора. Исключение составляет случай, когда одновременно доступны оба конца кабеля, например, при измерениях кабеля на катушке. При измерениях ВЧ кабель отключается от ФП и оборудования связи.

3.4.1.1 Настройки измерительного анализатора

«ИзмМЧСогл(1024,75)_БК(1=75;2=Нагр)»		Измерение рабочего затухания ВЧ кабеля осуществляется аналогично измерению рабочего затухания ВЧ тракта с использованием сигнала МЧС. Настройки измерителя: согласованное (75 Ом) коаксиальное подключение к ВЧ кабелю.
Линия	4_Г_И_симм	См. эквивалентную схему в РЭ-1-1
Частота	☉ до 1024 кГц	Рабочий диапазон частот
Общие	☉ Разрешение спектра=0.078125 кГц	Разрешение представления спектра
Измеритель	Лопорн, дБм0=0	Опорный уровень измерителя (учитывается уровень сигнала генератора равный 0 дБм0)
	Флаг «высокоомно» установлен	Высокоомный режим подключения
	Импеданс, Ом=75	Устанавливается равным сопротивлению нагрузки
	Lмакс, дБм=33	Максимальное из трех возможных значений
	☉ Lмин, дБм0= -25	Порог распознавания сигнала
	С/Шмин, дБ=5	Минимальная защищенность
	ИнтервалУсреднения, с=20	
Измеритель	☉ ☉ ДиапАнализа, кГц=15...1015	Устанавливается в соответствии с диапазоном МЧС на генераторном анализаторе
	Построение АЧХ Относительно опорного уровня	Построение АЧХ относительно опорного уровня измерителя
Сигналы	МЧС	Частотная характеристика рабочего затухания Спектр сигнала
	АЧХ, дБ Сел.уровни, дБм0	



На рисунке показаны соответствующие описанной конфигурации анализатора положения переключателей «1» и «2»

3.4.1.2 Настройки генераторного анализатора

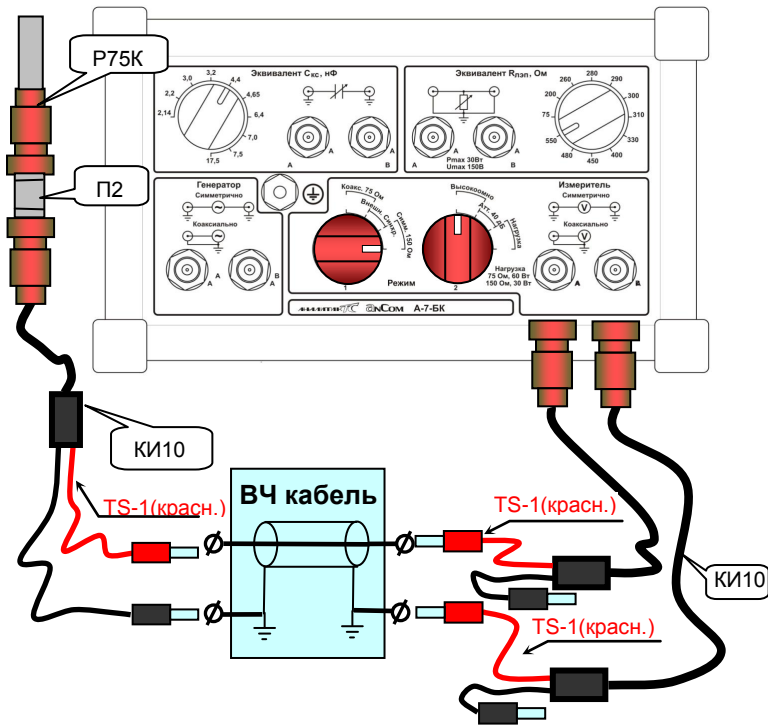
«ГенМЧС(1024,75)_БК(1=75;2=Нагр)»		Измерение рабочего затухания ВЧ кабеля осуществляется аналогично измерению рабочего затухания ВЧ тракта с использованием сигнала МЧС. Настройки генератора: согласованное (75 Ом) коаксиальное подключение к ВЧ кабелю.	
Линия	4 Г И симм	См. эквивалентную схему в РЭ-1-1	
Частота	☺ до 1024 кГц	Рабочий диапазон частот	
Общие	☺ Разрешение спектра=0.078125 кГц	Разрешение представления спектра	
Генератор	Лопорн, дБм=3	Опорный уровень генератора задается с учетом схемы анализатора и БК	
	Флаг «низкоомно» снят	Согласованный режим подключения	
	Импеданс, Ом=150	Фактическое выходное сопротивление генератора равно 150 Ом/2=75 Ом	
	☺ ☺ МЧС	L, дБм0=0	Уровень
		F1, кГц=15	Начальная частота полосы МЧС
		N=101	Количество гармоник
		DF, кГц=10	Шаг гармоник
	FN, кГц=1015	Конечная частота полосы МЧС (вычисляется)	
		<p>На рисунке показаны соответствующие описанной конфигурации анализатора положения переключателей «1» и «2»</p>	

3.4.2 Характеристики полного сопротивления ВЧ кабеля

Измерение входного сопротивления ВЧ кабеля и затухания его несогласованности по отношению к 75 Ом осуществляется с использованием сигнала МЧС. К удаленному концу кабеля подключается согласующий резистор 75 Ом (используется кабель К10, переходник П2 и согласующая нагрузка Р75К). Для учета емкости и сопротивления проводов, используемых при подключении анализатора к измеряемому объекту, введена автоматическая калибровка. По окончании калибровки следует присоединить измерительные провода к КС и нажать кнопку «Рестарт» в настройках измерителя.

«ИзмГенМЧС(1024,150)_БК(1=150;2=Выс)»		Измерение входного сопротивления ВЧ кабеля и затухания его несогласованности по отношению к 75 Ом осуществляется
Линия	2 Г И симм	См. эквивалентную схему в РЭ-1-1
Частота	☺ до 1024 кГц	Рабочий диапазон частот
Общие	☺ Разрешение спектра=0.078125 кГц	Разрешение представления спектра
Генератор	Лопорн, дБм=0	Опорный уровень генератора задается с учетом схемы анализатора и БК
	Импеданс, Ом=150	Фактическое выходное сопротивление генератора равно 150 Ом

		L, дБм0=0	Уровень
		F1=15 кГц	Начальная частота диапазона
		N =202	Количество частот в диапазоне
		dF=5 кГц	Шаг изменения частоты в диапазоне
		FN=1020 кГц	Конечная частота диапазона
	☺ ☺ МЧС	МЧС включен	
Измеритель	Лопорн, дБм0=0		Опорный уровень измерителя равен выходному уровню генератора
	Флаг «высокоомно» установлен		Высокоомный режим
	Импеданс, Ом=75		Расчетное значение импеданса $R_{изм}$ используется для расчета затухания несогласованности $A_{нс}$, дБ= $20 \times \lg(100\% / K_{нс} \%)$ где $K_{нс}, \% = R+jX-R_{изм} / R+jX+R_{изм} \times 100\%$
	Lмакс, дБм=33		Максимальное из трех возможных значений
	Lмин, дБм0= -60		Параметры алгоритма распознавания измеряемого входного сигнала
	С/Шмин, дБ=5		
	ИнтервалУсреднения, с=20		
ДиапАнализа		Диапазон анализа от 15 до 1020 кГц устанавливается автоматически	
Сигналы	МЧС	Анс, дБ	Затухание несогласованности
		R, Ом	Активная составляющая полного сопротивления
		X, Ом	Реактивная составляющая полного сопротивления
		Z, Ом	Полное сопротивление (импеданс)
		Сел.уровни, дБм0	Спектр сигнала



Кабели КИ10 могут быть применены совместно с «крокодилами» «ПЗ»

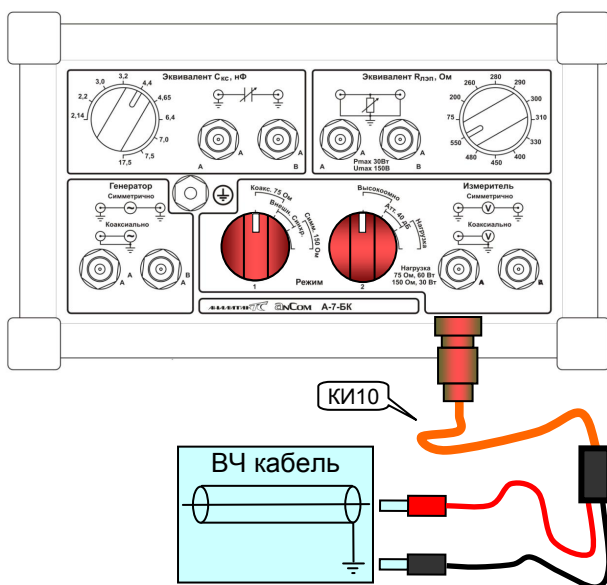
3.4.3 Дефектоскопия ВЧ кабеля

Дефектоскопия ВЧ кабеля выполняется одним анализатором, противоположный конец кабеля должен быть в состоянии ХХ. Так как длина ВЧ кабеля обычно не превышает 3000 м, то проведение измерений рекомендуется производить в максимально широком диапазоне рабочих частот, что приводит к представлению рефлектограмм с минимально возможным разрешением (максимальная частота 4096 кГц). Мертвая зона рефлектометра не более 30 м. Точность определения дефекта не хуже ± 5 м.

Скорость распространения при измерении на отражение принимается равной половине истинной скорости распространения волны в кабеле. Для многих кабелей с полиэтиленовой изоляцией **половинная скорость** распространения электромагнитной волны в кабеле составляет величину около 100 м/мкс. При выполнении измерений должна быть задана действительная половинная скорость распространения сигнала в конкретном кабеле – параметр «Измеритель, Скорость»

Дополнительно возможна оценка частотной характеристики затухания ВЧ кабеля, определяемой по данным посланного и отраженного сигналов (только при ХХ на конце кабеля).

«ИзмГенПСС(4096,75)_БК(1=75;2=Выс)»		Дефектоскопия ВЧ кабеля (определение расстояния до неоднородностей)	
Линия	2_Г_И_симм	См. эквивалентную схему в РЭ-1-1	
Частота	до 4096 кГц	Рабочий диапазон частот	
Общие	Разрешение спектра=0.3125 кГц	Разрешение представления спектра	
Генератор	Лопорн, дБм0=3	Опорный уровень генератора задается с учетом схемы анализатора и БК	
	Флаг «низкоомно» снят	Согласованный режим подключения	
	Импеданс, Ом=150	Фактическое выходное сопротивление генератора равно 75 Ом	
	ПСС L, дБм0= 0	Уровень	
Измеритель	Лопорн, дБм0=5	Опорный уровень измерителя	
	Флаг «высокоомно» установлен	Высокоомный режим	
	Импеданс, Ом=75	Расчетное сопротивление измерителя	
	Lмакс, дБм=13	Среднее из трех возможных значений	
	Lмин, дБм0= -60	Порог распознавания сигнала	
	С/Шмин, дБ=0	Минимальная защищенность	
	ИнтервалУсреднения, с=20		
☺ ☺ Скорость, м/мкс=100	Скорость распространения сигнала		
Сигналы	ПСС	Уровень отражений, дБм0	Логарифмическая рефлектограмма - уровень основного и отраженных сигналов
		Амплитуда отражений, %	Линейная рефлектограмма - амплитуда отражений относительно амплитуды основного сигнала



Удаленный конец кабеля должен быть в режиме ХХ.

Кабель КИ10 может быть применен совместно с «крокодилами» «ПЗ».

4. Измерение оконечного оборудования ВЧ трактов

Измерение **спектра сигналов**, формируемых оконечным оборудованием ВЧ связи, а так же аппаратурой релейной защиты (РЗ), противоаварийной автоматики (ПА) и пр. может быть организовано на основе конфигураций, описанных в п. 2.1. В этом же пункте описаны действия, необходимые для определения **уровня и частоты отдельных спектральных составляющих** сигнала.

Выбранная базовая конфигурация может быть модифицирована в отношении диапазона рабочих частот, полосы частот анализа, опорного уровня измерителя, максимального измеряемого уровня.

Для определения величин **уровня сигнала** на выходе аппаратуры следует (Настройки\Измеритель\Диапазон частот анализа, кГц) определить необходимую полосу частот анализа, только в которой и будет осуществлено измерение уровня.

Анализатор обеспечивает возможность использования взвешивающих фильтров (Настройки\Измеритель\Взвешивающая характеристика) для определения **взвешенных уровней**. Частотные характеристики задаются в табличной форме (Настройки\Редактор взвешивающей характеристики) и сохраняются как файлы.

Необходимо обратить внимание на то, что для формирования сигналов на несимметричном согласованном выходе (75 Ом) в диапазоне уровней -44...-24 дБм необходимо использовать дополнительный аппаратный аттенюатор 20 дБ - АТ20К (непосредственная установка значения уровня ниже -24 дБм приводит к включению встроенного в анализатор А-7 аттенюатора, что в при использовании БК в свою очередь приводит к повышению уровня сопровождающих помех и поэтому категорически не рекомендуется). Для формирования аналогичного сигнала при симметричной схеме подключения (150 Ом) целесообразно использовать аттенюатор, встроенный в анализатор.

4.1 Измерение сквозного тракта НЧ-ВЧ и ВЧ-НЧ

В приведенных ниже конфигурациях поддерживается схема измерения ВЧ оборудования, в котором при увеличении частоты сигнала на НЧ окончании частота сигнала на ВЧ окончании соответствующим образом уменьшается. Для поддержки оборудования, в котором при увеличении частоты сигнала на НЧ окончании частота сигнала на ВЧ окончании увеличивается можно использовать более простой механизм автоматического изменения частоты (в рамках того же «мастера частоты»). Описанные ниже конфигурации предполагают применение двух анализаторов – генераторного и измерительного.

4.1.1 Рабочее затухание тракта НЧ-ВЧ

4.1.1.1 Настройки генераторного анализатора НЧ

«ГенSin(4,600)_БК(1=150;2=Выс)»		Измерение рабочего затухания НЧ-ВЧ тракта. Настройки генератора НЧ. Согласованное (600 Ом) симметричное подключение.	
Линия	4 Г И симм	См. эквивалентную схему в РЭ-1-1	
Частота	до 4 кГц	Рабочий диапазон частот	
Общие	☺ Разрешение спектра=0,00061 кГц	Разрешение представления спектра	
Генератор	Лопорн, дБмo= -13	Согласованный режим подключения Фактическое выходное сопротивление генератора со стороны объекта измерения	
	Флаг «низкоомно» снят		
	Импеданс, Ом=600		
Мастер частоты	☺ ☺ Набор частот, кГц	3.9	Частоты задаются в соответствии с частотами генераторного анализатора
		3.7	
		...	
		...	
		0,5	
	Генератор	SIN	Начальная частота диапазона
		☺ Уровень= 0 дБм0	Признак установлен На НЧ вход необходимо подавать сигнал с уровнем –13 дБм
	Автомат изменения	Включен	Автомат изменения частоты по времени
☺ Интервал=1 мин.			
Старт		Кнопка запуска генератора	

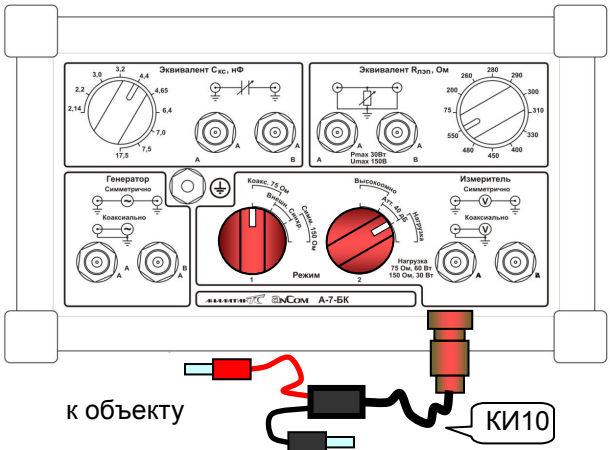
КИ10 к объекту

Для удобства настройки параметров распознавания сигнала на стороне измерителя после загрузки конфигурации на выходе «А» адаптера «Генератор» будет формироваться измерительный сигнал начальной частоты с заданным в конфигурации уровнем.

У кабеля КИ10 необходимо использовать только центральные (красные) провода.

4.1.1.2 Настройки измерительного анализатора ВЧ

При настройке измерителя со стороны ВЧ части, необходимо использовать в «Мастере частоты» опцию «Набор частот», так как частота будет изменяться от наибольшей к меньшей. Подробное описание работы функции «Мастер частоты» приведено в РЭ-1-2. Необходимо учитывать, что частоты, указанные в опции «Набор частот», должны следовать с шагом аналогичным шагу генератора.

«ИзмСелСогл (1024,75)_БК(1=75;2=Нагр,Атт40)»		Измерение рабочего затухания НЧ-ВЧ тракта. Настройки измерителя ВЧ. Согласованное (75 Ом) коаксиальное подключение.		
Линия	4 Г И симм	<i>См. эквивалентную схему в РЭ-1-1</i>		
Частота	☺ до 1024 кГц	<i>Рабочий диапазон частот</i>		
Общие	☺ Разрешение спектра=0.078125 кГц	<i>Разрешение представления спектра</i>		
Измеритель	☺ Лопорн, дБмо= -53	<i>Опорный уровень измерителя, учитывающий уровень сигнала генератора и входной аттенюатор -13 дБм0 – 40 дБ = -53 дБмо</i>		
	Lмакс, дБм=33	<i>Максимальное из трех возможных значений</i>		
	☺ ☺ Lмин, дБм0= 0	<i>Порог распознавания сигнала</i>		
	ИнтервалУсреднения, с=0	<i>Время усреднения в режиме мастера частоты определяется значением интервала изменения частоты</i>		
	Построение АЧХ Относительно опорного уровня	<i>Построение АЧХ относительно опорного уровня измерителя</i>		
Мастер частоты	☺ ☺ Диапазон частот	F1=100.3 кГц	<i>Начальная частота диапазона</i>	
		N =19	<i>Количество частот в диапазоне</i>	
		dF=0.2 кГц	<i>Шаг изменения частоты в диапазоне</i>	
		FN=103.9 кГц	<i>Конечная частота диапазона (вычисляется автоматически)</i>	
	Генератор	SIN выключен		<i>Мастер-генератор выключен</i>
	Автомат изменения	Включен		<i>Автомат изменения частоты по времени</i>
		☺ Интервал=1мин		
Измерения уровня в узкой полосе	Включен		<i>Измерения будут проводиться только на частоте сигнала</i>	
Старт	Кнопка запуска измерителя			
Сигналы	SIN	Частота, кГц	<i>Частота сигнала (текущее измерение)</i>	
		Сигнал, дБм0	<i>Уровень сигнала (текущее измерение)</i>	
		Затухание, дБ	<i>Затухание сигнала (текущее измерение)</i>	
		Сел.уровни, дБм0	<i>Спектр сигнала (текущее измерение)</i>	
		АЧХ, дБ	<i>Зависимость затухания от частоты</i>	
		<p><i>Для удобства настройки параметров распознавания сигнала после загрузки конфигурации измеритель настраивается на анализ начальной частоты.</i></p>		

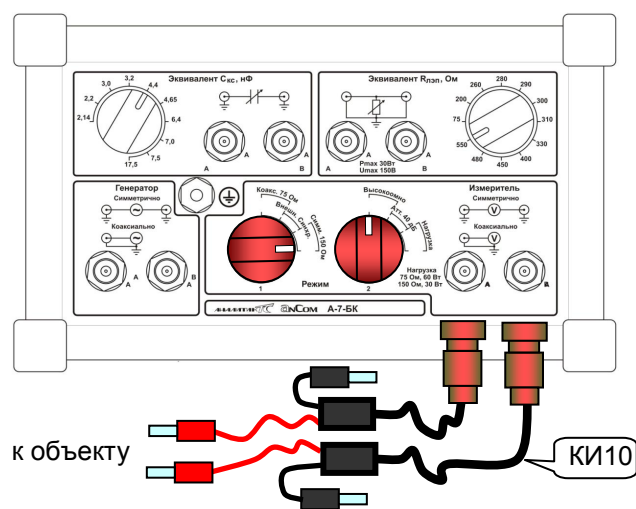
4.1.2 Рабочее затухание тракта ВЧ-НЧ

4.1.2.1 Настройки генераторного анализатора ВЧ

«ГенSin(1024,75)_БК(1=75;2=Нагр,Атт40)»		Измерение рабочего затухания ВЧ-НЧ тракта. Настройки генератора ВЧ. Согласованное (75 Ом) коаксиальное подключение.		
Линия	4 Г_И симм	См. эквивалентную схему в РЭ-1-1		
Частота	☺ до 1024 кГц	Рабочий диапазон частот		
Общие	☺ Разрешение спектра=0.078125 кГц	Разрешение представления спектра		
Генератор	Лопорн, дБмо=3	Опорный уровень генератора задается с учетом схемы анализатора и БК		
	Флаг «низкоомно» снят	Согласованный режим подключения		
	Импеданс, Ом=150	Фактическое выходное сопротивление генератора со стороны объекта измерения соответствует выходному сопротивлению одного плеча дифференциального выхода и равно $150 \text{ Ом}/2=75 \text{ Ом}$		
Мастер частоты	☺ ☺ Диапазон частот	F1=100.3 кГц	Начальная частота диапазона	
		N =19	Количество частот в диапазоне	
		dF=0.2 кГц	Шаг изменения частоты в диапазоне	
		FN=103.9 кГц	Конечная частота диапазона (вычисляется анализатором автоматически)	
	Генератор	SIN включен		
		☺ Уровень=8 дБм0	Максимально возможный уровень	
	Автомат изменения	Включен	Автомат изменения частоты по времени	
☺ Интервал=1 мин				
Старт		Кнопка запуска генератора		
		<p>Для удобства настройки параметров распознавания сигнала на стороне измерителя после загрузки конфигурации на выходе «А» адаптера «Генератор» будет формироваться измерительный сигнал начальной частоты с заданным в конфигурации уровнем.</p>		

4.1.2.2 Настройки измерительного анализатора НЧ

«ИзмСелСогл(4,600)_БК(1=150;2=Выс)»		Измерение рабочего затухания ВЧ-НЧ тракта. Настройки измерителя НЧ. Согласованное (600 Ом) симметричное подключение.	
Линия	4 Г И симм	См. эквивалентную схему в РЭ-1-1	
Частота	до 4 кГц	Рабочий диапазон частот	
Общие	☺ Разрешение спектра=0.00061 кГц	Разрешение представления спектра	
Измеритель	Лопорн, дБм=8	Опорный уровень измерителя, учитывающий выходной уровень генератора	
	Импеданс=600 Ом		
	Lмакс, дБм=24	Максимальное из трех возможных значений	
	☺ ☺ Lмин, дБм0= -30	Порог распознавания сигнала	
	С/Шмин, дБ=5	Минимальная защищенность	
	ИнтервалУсреднения, с=0	Время усреднения в режиме мастера частоты определяется значением интервала изменения частоты	
Построение АЧХ Относительно опорного уровня		Построение АЧХ относительно опорного уровня измерителя	
Мастер частоты	☺ ☺ Набор частот, кГц	3.9	Начальная частота диапазона
		3.7	
		...	
		...	
		0.5	
	Генератор	SIN выключен	Конечная частота диапазона
		Автомат изменения	Включен
	Режим «Узкая полоса»	☺ Интервал=1мин	Автомат изменения частоты по времени
Включен		Режим измерения в узкой полосе	
Старт		Кнопка запуска измерителя	
Сигналы	SIN	Частота, кГц	Частота сигнала (текущее измерение)
		Сигнал, дБм0	Уровень сигнала (текущее измерение)
		Затухание, дБ	Затухание сигнала (текущее измерение)
		Сел.уровни, дБм0	Спектр сигнала
		АЧХ, дБ	Рабочее затухание



Для удобства настройки параметров распознавания сигнала после загрузки конфигурации измеритель настраивается на анализ начальной частоты.
У кабелей КИ10 необходимо использовать только центральные (красные) провода.

4.2 Измерение характеристик ВЧ стыка

4.2.1 Возможности анализатора при измерениях ВЧ стыков

Анализатор позволяет измерять следующие параметры ВЧ стыка:

- уровни собственных помех широкополосно или селективно,
- продукты нелинейности выходных сигналов,
- чувствительность (при этом анализатор используется для формирования эталонных гармонических сигналов в диапазоне -44...-20 дБм),
- входное сопротивление,
- затухание несогласованности,
- характеристики формируемых сигналов.

Далее рассматривается измерение некоторых параметров.

4.2.2 Панорама частот ВЧ стыка

Измерение панорамы частот ВЧ стыка проводятся аналогично измерениям п. 2.1.1.

Имя конфигурации : «ИзмШумСогл(1024,75)_БК(1=75;2=Нагр,Атт40)».

4.2.3 Уровни и частоты характерных гармонических составляющих ВЧ стыка

Измерение уровней и частот характерных гармонических составляющих ВЧ стыка проводятся аналогично измерениям п. 2.1.3.

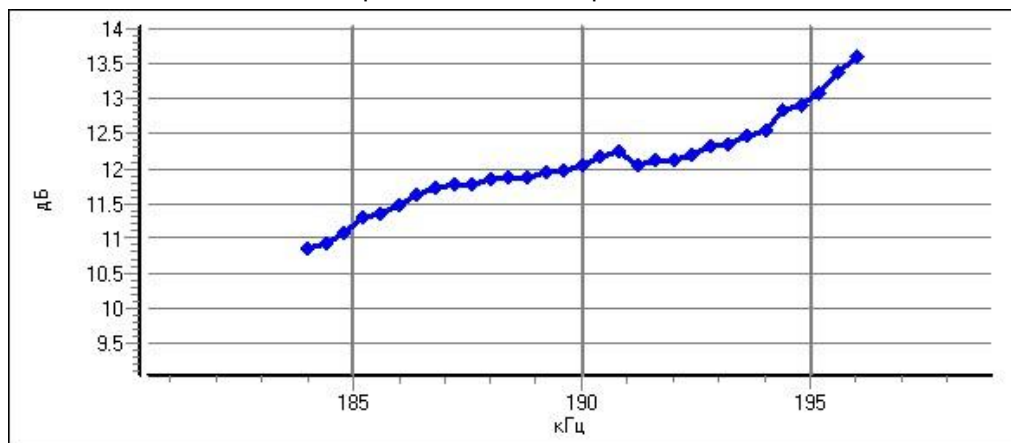
Имя конфигурации: «ИзмСелСогл(1024,75)_БК(1=75;2=Нагр,Атт40)».

4.2.4 Измерение затухания несогласованности ВЧ стыка по отношению к 75 Ом гармоническим измерительным сигналам с использованием моста

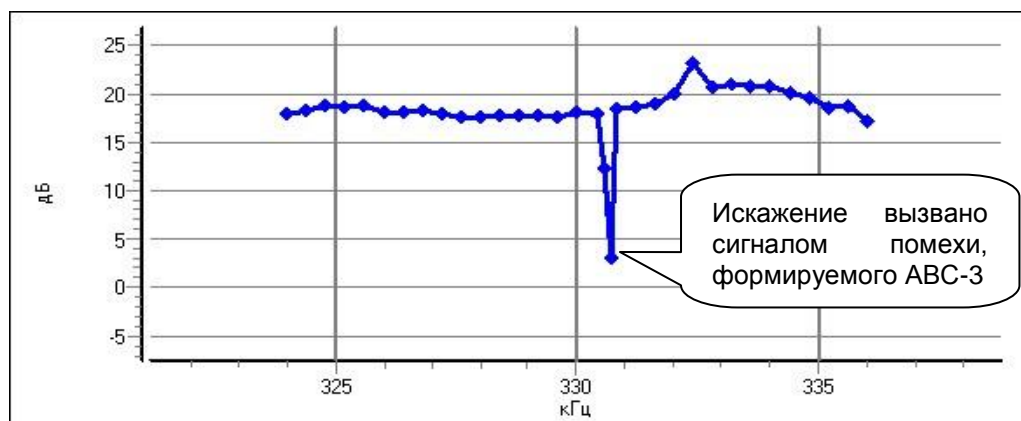
Измерение затухания несогласованности ВЧ стыка по отношению к 75 Ом проводятся с использованием гармонического сигнала аналогично измерениям п. 2.2.5. В качестве нагрузки для моста необходимо использовать P75K.

Имя конфигурации: «ИзмГенSin(1024,75)_БК(Мост,1=150;2=Выс)».

Пример измерения затухания несогласованности ВЧ стыка оборудования АВС-3 в полосе приема по отношению к 75 Ом. Гармонический измерительный сигнал:



Пример измерения затухания несогласованности ВЧ стыка оборудования АВС-3 в полосе передачи по отношению к 75 Ом. Гармонический измерительный сигнал:

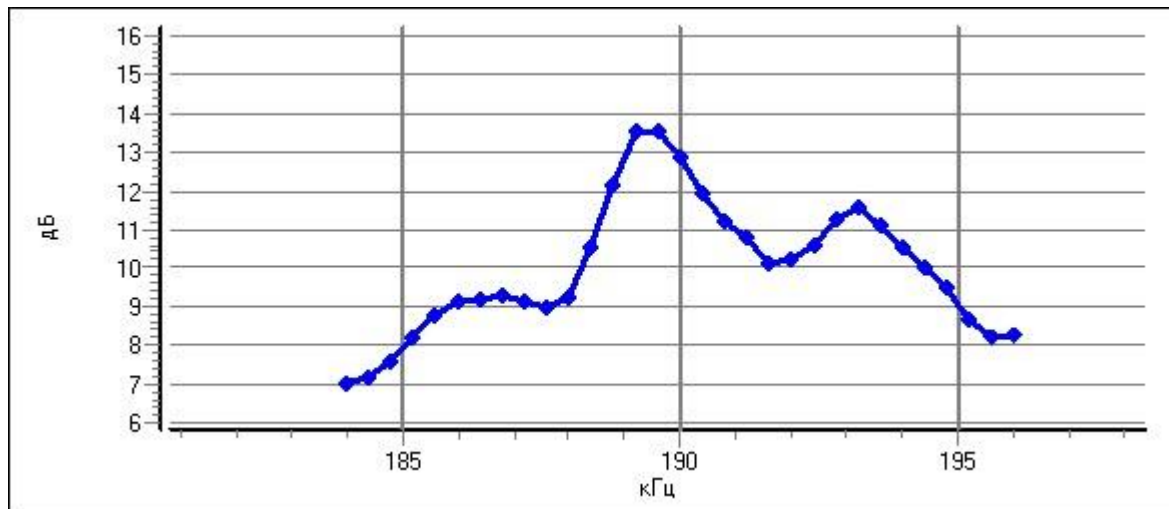


4.2.5 Оценка затухания несогласованности между ВЧ стыком оборудования и ВЧ трактом гармоническим измерительным сигналом с использованием моста

Оценка затухания несогласованности между ВЧ стыком оборудования и ВЧ трактом проводится аналогично измерению по п. 2.2.5. К соединителю моста Z подключается ВЧ стык оборудования, а к соединителю Zx подключается ВЧ тракт.

Имя конфигурации: «ИзмГенSin(1024,75)_БК(Мост,1=150;2=Выс)».

Пример оценки затухания несогласованности ВЧ стыка оборудования ABC-3 в полосе приема по отношению к сопротивлению ВЧ тракта. Гармонический измерительный сигнал:

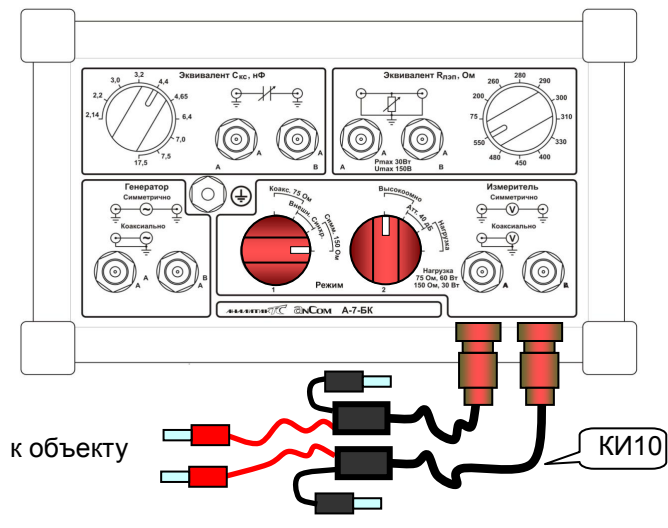


4.2.6 Измерение сопротивления и затухания несогласованности ВЧ стыка многочастотным измерительным сигналом без использования моста

Анализатор обеспечивает измерение полного входного сопротивления ВЧ стыка. Для учета емкости и сопротивления проводов, используемых при подключении анализатора к ВЧ стыку, введена автоматическая калибровка. Перед загрузкой конфигурации необходимо, чтобы измерительные провода были отсоединены от ВЧ стыка и были разомкнуты. После запуска конфигурации на выход прибора будет подаваться сигнал МЧС и начнется калибровка при разомкнутых измерительных проводах (XX). После того как калибровка будет завершена, появится сообщение о необходимости проведения калибровки при короткозамкнутых проводах (KЗ). Необходимо замкнуть измерительные провода. По окончании калибровки следует присоединить измерительные провода к ВЧ стыку и нажать кнопку «Рестарт» в настройках измерителя.

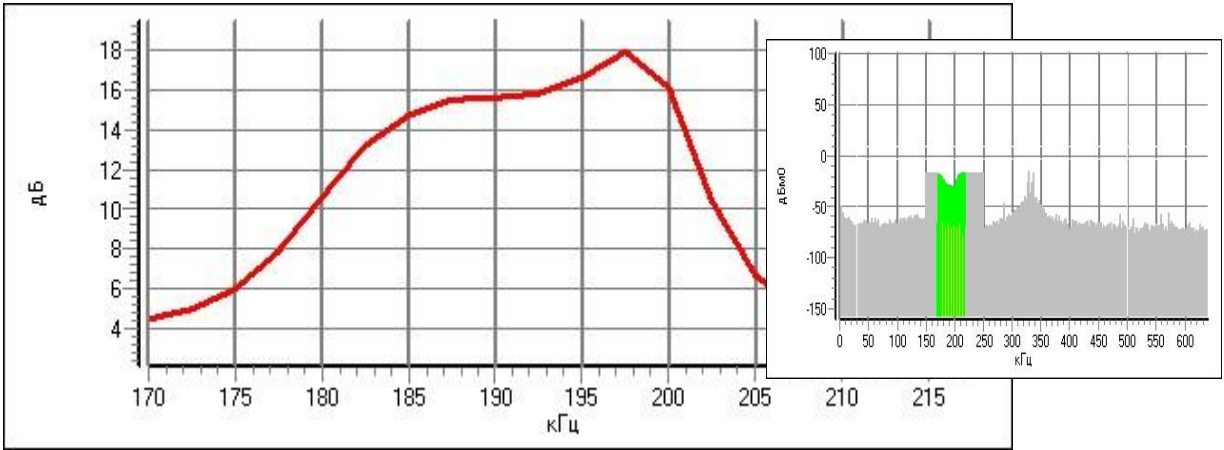
«ИзмГенМЧС(1024,150)_БК(1=150;2=Выс)»		Измерение частотных характеристик сопротивления ВЧ стыка и затухания несогласованности по отношению к сопротивлению 75 Ом. Измерительный сигнал МЧС	
Линия	2 Г И симм	См. эквивалентную схему в РЭ-1-1	
Частота	☺ до 1024 кГц	Рабочий диапазон частот	
Общие	☺ Разрешение спектра=0.078125 кГц	Разрешение представления спектра	
Генератор	Лопорн, дБм0=0	Опорный уровень генератора задается с учетом схемы анализатора и БК	
	Импеданс, Ом=150	Фактическое выходное сопротивление генератора равно 150 Ом	
	☺ ☺ МЧС	L, дБм0=0	Уровень
		F1=15 кГц	Начальная частота диапазона
		N=202	Количество частот в диапазоне
		dF=5 кГц	Шаг изменения частоты в диапазоне
FN=1020 кГц		Конечная частота диапазона	
МЧС включен			
Измеритель	Лопорн, дБм0=0	Опорный уровень измерителя равен выходному уровню генератора	
	Флаг «высокоомно» установлен	Высокоомный режим	
	Импеданс, Ом=75	Расчетное значение 75 Ом	
	Lmax, дБм=33	Максимальное из трех возможных значений	

	Лмин, дБм0= -60		<i>Параметры алгоритма распознавания измеряемого входного сигнала</i>
	С/Шмин, дБ=5		
	☺ ИнтервалУсреднения, с=60		
	ДиапАнализа		
Сигналы	МЧС	Анс, дБ	Затухание несогласованности
		R, Ом	Активная составляющая полного сопротивления
		X, Ом	Реактивная составляющая полного сопротивления
		Z, Ом	Полное сопротивление (импеданс)
		Сел.уровни, дБм0	Спектр сигнала



В кабелях КИ10 необходимо использовать только центральные (красные) провода

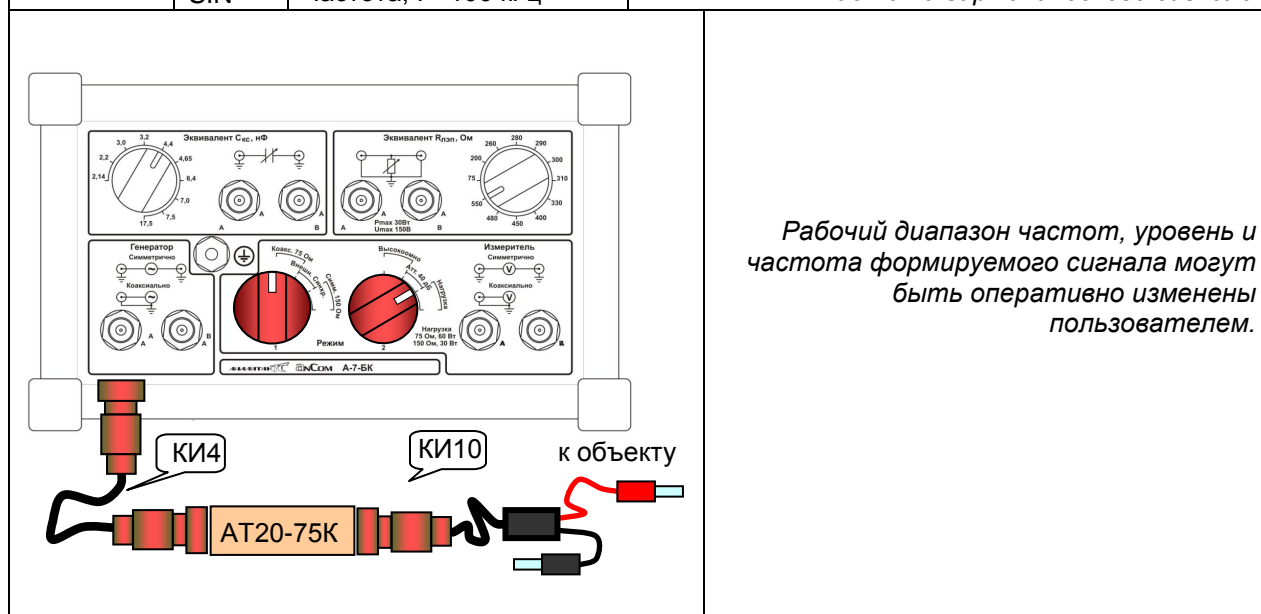
Пример измерения затухания несогласованности ВЧ стыка оборудования по отношению к 75 Ом. Измерительный сигнал МЧС.



4.2.7 Контроль чувствительности ВЧ оборудования к сигналам малой мощности

Контроль чувствительности ВЧ оборудования к гармоническим сигналам в диапазоне уровней от -44 дБм до -24 дБм осуществляется с использованием аттенюатора АТ20-75К

«ГенSIN(1024,75)_БК(1=75;2=Нагр,Атт40)»		Настройки генератора. Согласованное (75 Ом) коаксиальное подключение.
Линия	4 Г И симм	См. эквивалентную схему в РЭ-1-1
Частота	☺ до 1024 кГц	Рабочий диапазон частот
Генератор	Лопорн, дБм= 23	Опорный уровень генератора задается равным -17 дБм с учетом схемы анализатора, БК и внешнего аттенюатора 20 дБ (3дБ+20дБ=23дБм), что обеспечивает равенство заданного уровня генератора и фактическое на нагрузке 75 Ом
	Флаг «низкоомно» снят	Согласованный режим подключения
	Импеданс, Ом=150	Фактическое выходное сопротивление генератора со стороны объекта измерения соответствует выходному сопротивлению одного плеча дифференциального выхода и равно $150 \text{ Ом}/2=75 \text{ Ом}$
	☺ ☺ SIN	Уровень, L= -30 дБм Частота, F=100 кГц



4.3 Измерение узлов ВЧ оборудования

4.3.1 Возможности анализатора при измерении узлов ВЧ оборудования

Анализатор позволяет осуществлять контроль и настройку различных узлов ВЧ оборудования, как с аналоговым, так и с цифровым преобразованием сигналов (включая ВЧ-посты РЗ и ПА), например, измеряются:

- для ВЧ-приемника:
 - амплитудно- (АЧХ) и фазочастотные (ГВП) характеристики,
 - помехозащищенность,
 - избирательность и перегрузочная способность,
 - чувствительность и порог запираения по ВЧ-сигналу (при этом анализатор используется для формирования эталонных гармонических сигналов в диапазоне от -44 до -20 дБм),
- для усилителей и фильтров:
 - амплитудно- (АЧХ) и фазочастотные (ГВП) характеристики,
 - продукты нелинейности,
- для ВЧ-передатчика:
 - частоты и уровни несущих,
 - балансировка модуляторов и выходная мощность.

Проведение таких измерений весьма специфично и поэтому не является предметом детального рассмотрения РЭ.

4.3.2 АЧХ и ГВП фильтров

Анализатор обеспечивает измерение АЧХ и ГВП фильтров.

«ИзмГенМЧС(1024,75)_БК(1=75;2=Нарр)»		Быстрое измерение частотных характеристик передачи при согласованном (75 Ом) коаксиальном подключении в широкой полосе. Измерительный сигнал МЧС. Используется один анализатор	
Линия	4 Г И симм	См. эквивалентную схему в РЭ-1-1	
Частота	☺ до 1024 кГц	Рабочий диапазон частот	
Общие	Режим «Прецизионный анализ»	Анализ всплесков помех запрещен	
	☺ Разрешение спектра=1.25 кГц	Разрешение представления спектра	
Генератор	Лопорн, дБм0=3	Опорный уровень генератора задается с учетом схемы анализатора и БК	
	Флаг «низкоомно» снят	Согласованный режим подключения	
	Импеданс, Ом=150	Фактическое выходное сопротивление генератора равно 150 Ом/2=75 Ом	
	☺ ☺ МЧС	L, дБм0=0	Уровень
		F1, кГц=10	Начальная частота полосы МЧС
		N=102	Количество гармоник
		DF, кГц=10	Шаг гармоник
	FN, кГц=1020	Конечная частота полосы МЧС (вычисляется)	
Измеритель	Лопорн, дБм0=0	Опорный уровень измерителя	
	Флаг «высокоомно» установлен	Согласованный режим подключения обеспечивается БК	
	Импеданс, Ом=75	Сопротивление измерителя	
	Lмакс, дБм=13	Среднее из трех возможных значений	
	Lмин, дБм0= -60	Порог распознавания сигнала	
	С/Шмин, дБ=5	Минимальная защищенность	
	☺ ИнтервалУсреднения, с=20		
	☺ ☺ ДиапАнализа, кГц=10...1020	Заданная полоса частот анализа	
	Построение АЧХ Относительно опорного уровня	Построение АЧХ относительно опорного уровня измерителя	
	Построение ГВП Относительно минимального времени прохождения	Построение ГВП относительно минимального времени прохождения	
Сигналы	МЧС АЧХ, дБ	Частотная характеристика рабочего затухания	

	ГВП, мкс	Частотная характеристика группового времени
	Сел.уровни, дБм0	прохождения
		Спектр сигнала
		<p>Данная конфигурация и указанные положения переключателей «1» и «2» БК позволяют согласованно подключить объект измерений к выходу «А» адаптера «Генератор» и ко входу «А» адаптера «Измеритель»</p>

4.4 Измерение характеристик НЧ стыка

4.4.1 Возможности анализатора при измерениях НЧ стыков

Анализатор позволяет измерять следующие параметры НЧ стыков, техника измерения которых описана в РЭ-1-6:

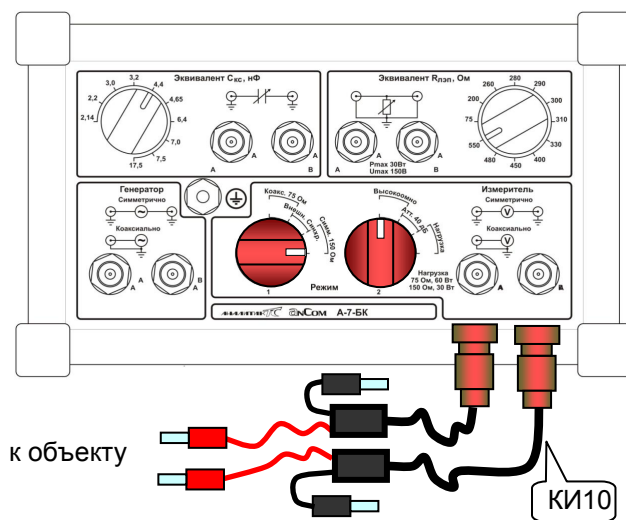
- уровень и частота тестовых выходных сигналов;
- уровни собственных помех широкополосно и узкополосно (с выделением полосы частот взвешивающим псофометрическим фильтром или полосовым фильтром с плоской характеристикой);
- продукты нелинейности тестовых выходных сигналов;
- затухание асимметрии входа и выхода;
- затухание несогласованности;
- входное полное сопротивление

4.4.2 Сопротивление и затухание несогласованности

Анализатор обеспечивает измерение полного входного сопротивления и затухания несогласованности НЧ стыка. Для учета емкости и сопротивления проводов, используемых при подключении анализатора к НЧ стыку, введена автоматическая калибровка. Перед загрузкой конфигурации необходимо, чтобы измерительные провода были отсоединены от НЧ стыка и были разомкнуты. После запуска конфигурации на выход прибора будет подаваться сигнал МЧС начнется калибровка при разомкнутых измерительных проводах (XX). После того как калибровка будет завершена, появится сообщение о необходимости проведения калибровки при короткозамкнутых проводах (КЗ). Необходимо замкнуть измерительные провода. По окончании калибровки следует присоединить измерительные провода к НЧ стыку и нажать кнопку «Рестарт» в настройках измерителя.

«ИзмГенМЧС(4,600)_БК(1=150;2=Выс)»		Измерение частотных характеристик сопротивления НЧ стыка и затухания несогласованности по отношению к сопротивлению 600 Ом. Измерительный сигнал МЧС
Линия	2 Г И симм	См. эквивалентную схему в РЭ-1-1
Частота	до 4 кГц	Рабочий диапазон частот
Общие	☺ Разрешение спектра=0.00488 кГц	Разрешение представления спектра
Генератор	Лопорн, дБм0=-13	Опорный уровень генератора задается с учетом схемы анализатора и БК
	Импеданс, Ом=600	Фактическое выходное сопротивление генератора равно 600 Ом
	☺ ☺ МЧС	Уровень
	L, дБм0= -10	
	F1=0,29 кГц	Начальная частота диапазона

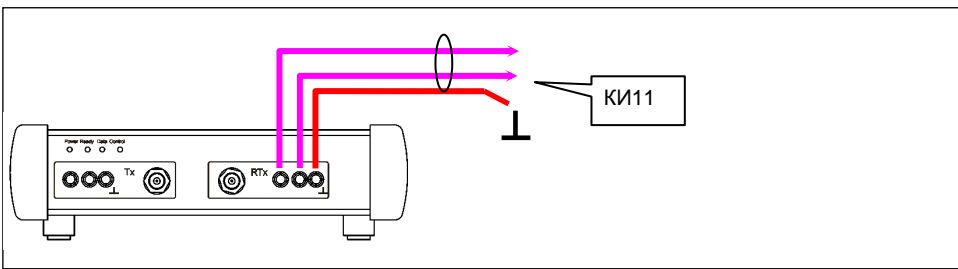
		N =95	Количество частот в диапазоне
		dF=0,039 кГц	Шаг изменения частоты в диапазоне
		FN=3,96 кГц	Конечная частота диапазона
		МЧС включен	
Измеритель	Лопорн, дБм0= 0		Опорный уровень измерителя равен выходному уровню генератора
	Флаг «высокоомно» установлен		Высокоомный режим
	Импеданс, Ом=600		Расчетное значение ($R_{изм}$) задается равным сопротивлению НЧ входа. $R_{изм}$ используется для расчета затухания несогласованности Анс, $дБ=20 \times \lg(100\% / K_{нс} \%)$ где $K_{нс}, \% = \frac{ R+jX-R_{изм} }{ R+jX+R_{изм} } \times 100\%$
	Lмакс, дБм=4		Максимальное из трех возможных значений
	Lмин, дБм0= -80		Параметры алгоритма распознавания измеряемого входного сигнала
	С/Шмин, дБ=5		
	☺ ИнтервалУсреднения, с=5		
ДиапАнализа		Полоса частот анализа устанавливается автоматически	
Сигналы	МЧС	Анс, дБ	Затухание несогласованности
		R, Ом	Активная составляющая полного сопротивления
		X, Ом	Реактивная составляющая полного сопротивления
		Z, Ом	Полное сопротивление (импеданс)
		Сел.Уровни, дБм0	Спектр сигнала



В кабелях КИ10, необходимо использовать только центральные (красные) провода

4.4.3 Затухания асимметрии

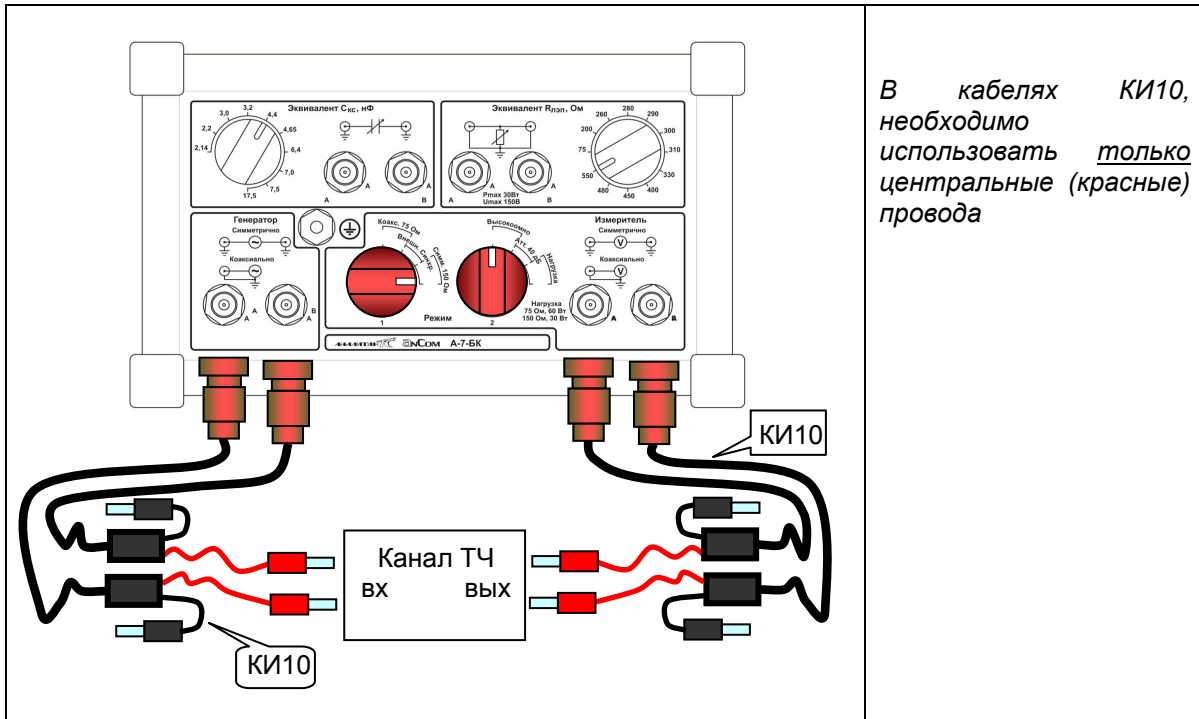
При измерении затухания асимметрии необходимо отключить анализатор от БК и подключать измерительные провода непосредственно к анализатору.

«ИзмГенМЧС(4,600)»		Измерение затухания асимметрии входа и выхода.	
Линия	3_Г_И	См. эквивалентную схему в РЭ-1-1	
Частота	до 4 кГц		
Генератор	Лопорн, дБм0=0	Задание уровня относительно 0 дБм	
	☺ ☺ МЧС	L, дБм0=0	Измерения производятся с применением МЧС. Настроить параметры, включить МЧС
		F1, кГц=0,3	
		N=9	
		dF, кГц=0,45	
(FN, кГц=3.88)			
Измеритель	Лопорн, дБм0=0	Расчет уровня относительно 0 дБм	
	Lмакс, дБм=11	Среднее из трех возможных значений	
	Lмин, дБм0= -80	Распознавать МЧС с уровнем >-30 дБм0	
	С/Шмин, дБ=0	Распознавать МЧС с защищенностью >-5 дБ	
	ДиапАнализа, кГц=0,3...3,88	Полоса частот анализа задается автоматически	
	☺ ИнтервалУсреднения, с=20		
	Построение АЧХ относительно опорного уровня		
	МЧС	АЧХ, дБ	Обеспечивается построение ЧХ затухания асимметрии
Сел.уровни, дБм0		Спектр	
		Анализатор формирует измерительный сигнал в продольном направлении относительно общей точки (⊥) и, измеряя уровень в поперечном, определяет затухание асимметрии	

5. Измерение каналов, образованных ВЧ оборудованием

5.1 Измерение каналов ТЧ

Измерение каналов тональной частоты, образованных в системах связи по ЛЭП, осуществляется в соответствии с шестой частью руководства по эксплуатации анализатора. При этом должен быть использован способ подключения четырехпроводных каналов ТЧ к БК анализатора и установлены положения переключателей «1» и «2» БК, приведенные на схеме:



6. Универсальное применение анализатора

Анализатор AnCom A-7, оснащенный блоком коммутации, может применяться для решения всех видов измерительных задач, рассмотренных в других частях РЭ. Для этого необходимо отключить от анализатора блок коммутации и использовать штатные соединители анализатора в соответствии с РЭ.

Анализатор AnCom A-7 с подключенным блоком коммутации может применяться в качестве селективного измерителя, измерителя уровня шумов и генератора гармонического сигнала. Далее приводятся рекомендуемые конфигурации и схемы подключения.

6.1 Селективный измеритель

Измерения уровня и частоты производятся аналогично измерениям, описанным в п. 2.1.3

Имя конфигурации : «ИзмСелСогл(1024,75)_БК(1=75;2=Нагр)»

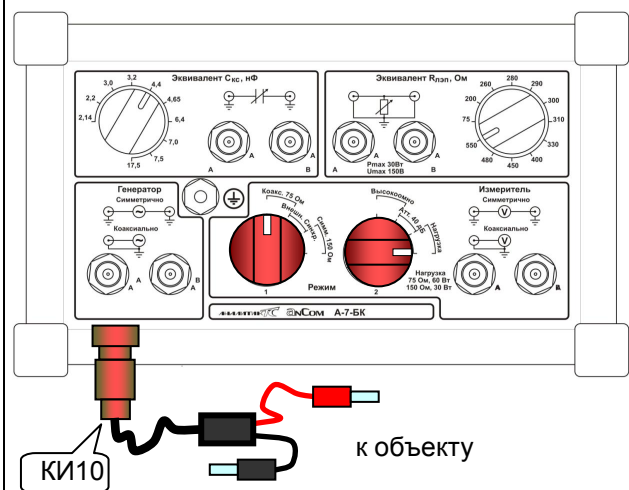
Измерения уровня шума производятся аналогично измерениям, описанным в п. 2.1.1

Имя конфигурации : «ИзмШумСогл(1024,75)_БК(1=75;2=Нагр)»

6.2 Генератор гармонического сигнала

6.2.1 Настройки генератора

«ГенSIN(1024,75)_БК(1=75;2=Нагр)»		Настройки генератора. Согласованное (75 Ом) коаксиальное подключение.
Линия	4_Г_И_симм	См. эквивалентную схему в РЭ-1-1
Частота	☺ до 1024 кГц	Рабочий диапазон частот
Генератор	Лопорн, дБмо=3	Опорный уровень генератора задается равным 3 дБмо с учетом схемы анализатора и БК, что обеспечивает равенство заданного уровня генератора и фактическое на нагрузке 75 Ом
	Флаг «низкоомно» снят	Согласованный режим подключения
	Импеданс, Ом=150	Фактическое выходное сопротивление генератора со стороны объекта измерения соответствует выходному сопротивлению одного плеча дифференциального выхода и равно $150 \text{ Ом} / 2 = 75 \text{ Ом}$
	☺ ☺ SIN	Уровень, L=8 дБм Частота, F=100 кГц



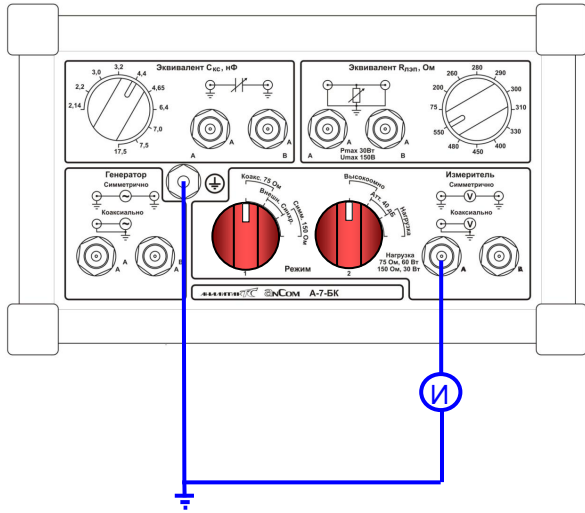
Рабочий диапазон частот, уровень и частота формируемого сигнала могут быть оперативно изменены пользователем.

ПРИЛОЖЕНИЕ 1.

Эквивалентные схемы адаптеров «Генератор» и «Измеритель» блока коммутации

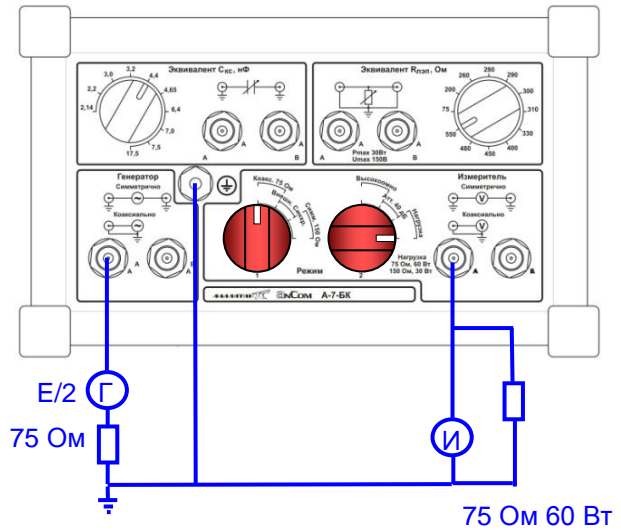
Оценка уровня, сигнал/шум и т.п.

- **генератор:** не используется
- **измеритель:** коаксиальное, высокоомное подключение,



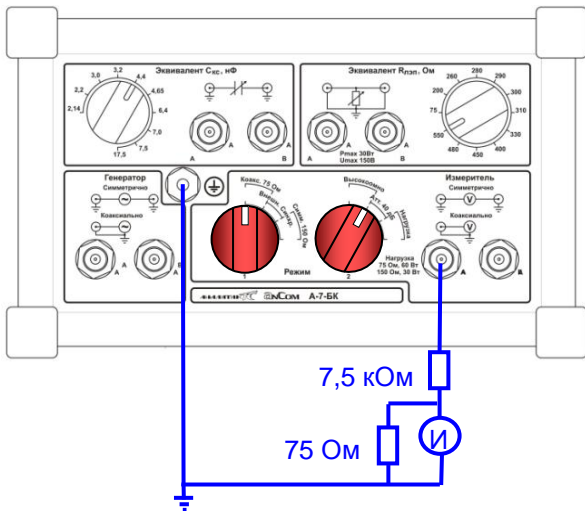
Измерение уровня, частоты, рабочего затухания, ГВП, сигнал/шум и т.п.

- **генератор:** коаксиальное, согласованное подключение, 75 Ом
- **измеритель:** коаксиальное, согласованное подключение, нагрузка 75 Ом



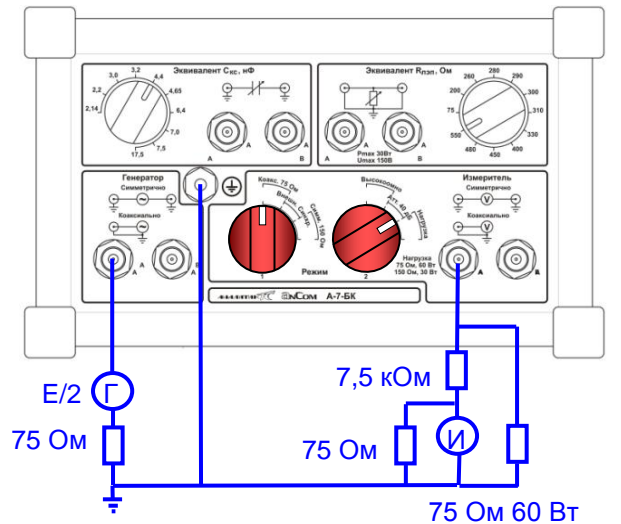
Оценка уровня, сигнал/шум и т.п.

- **генератор:** не используется
- **измеритель:** коаксиальное, высокоомное подключение, аттенуатор 40 дБ



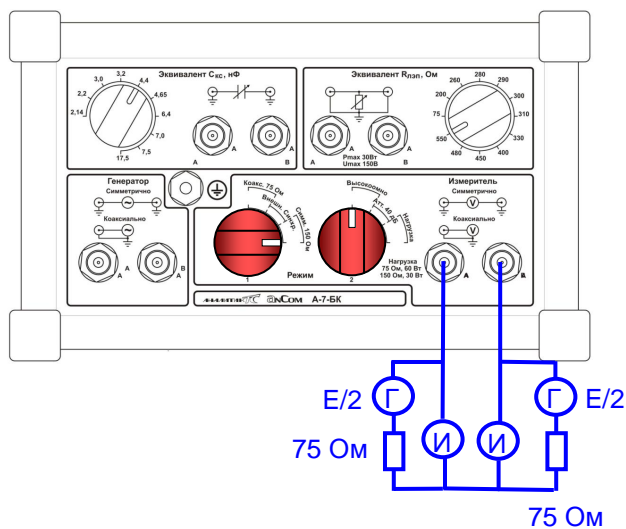
Измерение уровня, частоты, рабочего затухания, ГВП, сигнал/шум и т.п.

- **генератор:** коаксиальное, согласованное подключение, 75 Ом
- **измеритель:** коаксиальное, согласованное подключение, аттенуатор 40 дБ, нагрузка 75 Ом



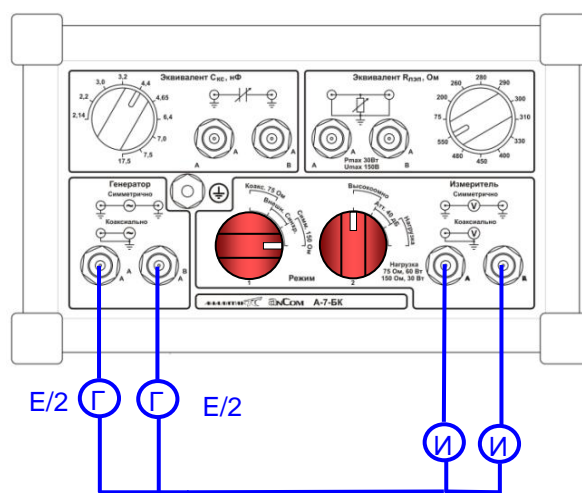
Измерение полного сопротивления, активной и реактивной составляющих, затухания несогласованности

- **генератор:** симметричное согласованное подключение параллельно клеммам измерителя, 150 Ом
- **измеритель:** симметричное, высокоомное подключение



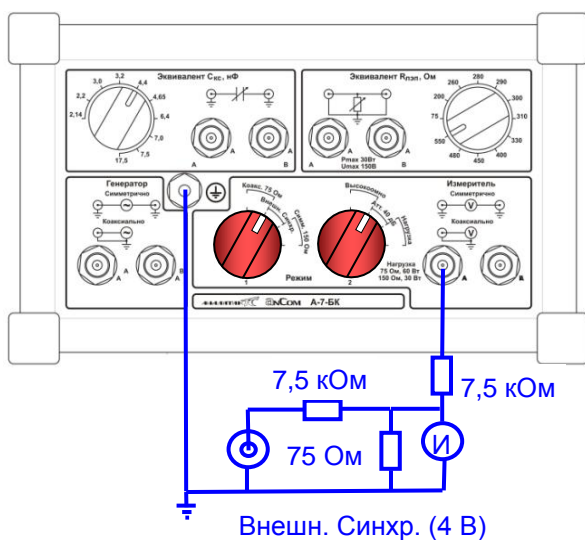
Измерение затухания несогласованности и рефлектометрические измерения с использованием моста МИ75

- **генератор:** симметричное, низкоомное подключение, 5 Ом
- **измеритель:** симметричное, высокоомное подключение



Оценка зависимости уровня помех в заданной полосе частот от фазы напряжения промышленной частоты

- **генератор:** коаксиальное, согласованное подключение, 75 Ом
- **измеритель:** коаксиальное, высокоомное подключение, аттенюатор 40 дБ
- **внешняя синхронизация:** подключена



Измерения зависимости уровня помех в заданной полосе частот от фазы напряжения промышленной частоты

- **генератор:** коаксиальное, согласованное подключение, 75 Ом
- **измеритель:** коаксиальное, согласованное подключение, аттенюатор 40 дБ, 75 Ом
- **внешняя синхронизация:** подключена

